



ВСТРАИВАЕМЫЕ ПРОТОЧНЫЕ НАГРЕВАТЕЛИ ЖИДКОСТИ

- Погружные нагреватели:
- Решения по нагреву воздуха:

См. каталог ном. 22

См. каталог ном. 24

Контакты



Раздел 4		9SU531	Нагреватели диаметром 125 мм, длиной 313 мм. Макс. 3 × 3 кВт (10 Вт/см ²), 3 × 1,5 кВт (5 Вт/см ²).	C17-C18
		9SUE31	Нагреватели диаметром 100 мм, длиной 313 мм, спиральные нагреватели Макс. 3 × 4,3 кВт (10 Вт/см ²) 3 × 2,15 кВт (5 Вт/см ²)	C19-C20
		9SU631	Нагреватели диаметром 125 мм, длиной 313 мм, Макс. 3 × 4 кВт+3 × 2 кВт (10 Вт/см ²), 3 × 2 кВт+3 × 1 кВт (5 Вт/см ²)	C21-C22
		9SU731	Нагреватели диаметром 125 мм, длиной 313 мм, Макс. 3 × 4 кВт+3 × 2 кВт (10 Вт/см ²), 3 × 2 кВт+3 × 1 кВт (5 Вт/см ²)	C23-C24
		9SU831	Нагреватели диаметром 140 мм, длиной 313 мм, с трубчатым теплообменником Макс. 3 × 3 кВт (10 Вт/см ²), 3 × 1,5 кВт (5 Вт/см ²)	C25-C26

Дополнительные возможности и вспомогательные приспособления

Страница Cat23-2-5-1~16

C1-C16

Раздел 5		Дополнительные возможности регулировки температуры и обеспечения безопасной температуры Предварительно установленные дисковые термостаты Предварительно установленный тепловой выключатель (ТСО) Вакуумные и капиллярные термостаты с ручным сбросом	C3-C6
		Измерение потока Реле потока Дополнительно устанавливаемые комплекты для реле потока	C7-C11
		Дополнительные возможности обеспечения безопасности гидравлической системы Ручные и автоматические воздухоотводчики (вентиляционные отверстия) Разгрузочные клапаны	C12
		Дополнительные возможности для резервуаров Лапы и хомуты для крепления шлангов Провода нагревательных элементов Рубашки с пеноизоляцией Рубашки, покрытые пеноизоляцией	C13-C14

 : Эти продукты не производятся компанией Ultimheat

В связи с постоянным совершенствованием нашей продукции, чертежи, описания, характеристики, используемые в данных технических паспортах, предназначены только для ознакомления и могут быть изменены без предварительной консультации



Немного истории

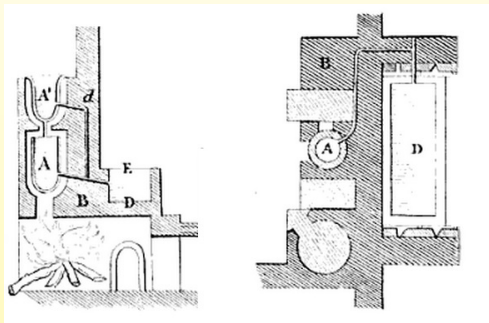


В связи с постоянным совершенствованием нашей продукции, чертежи, описания, характеристики, используемые в данных технических паспортах, предназначены только для ознакомления и могут быть изменены без предварительной консультации

Циркуляционные и емкостные водонагреватели.

В 62 г. н. э. римский философ Сенека в своей книге «Исследования о природе» (Questiones Naturales), книга III, так описывает циркуляционные водонагреватели, использовавшиеся в то время в Риме:

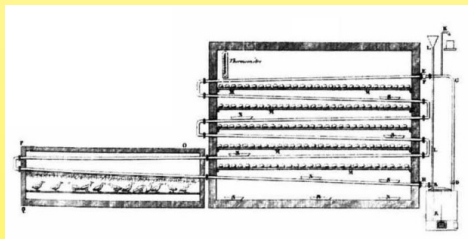
«Ведь мы сами делаем сосуды со змеевиками, милиарии для нагревания воды в банях и множество других вещей; мы встраиваем в них тоненькие медные трубочки, опускающиеся по спирали, чтобы вода текла вокруг одного и того же огня достаточно длинным путем, чтобы нагреться; входит она в трубочку холодной, вытекает горячей».



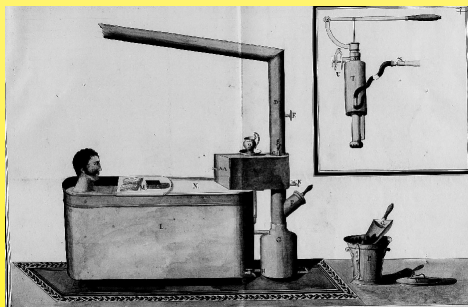
Нагреватели для ванн, оснащенные резервуарами для накопления теплой воды, впускными трубами для холодной воды и выпускными трубами для горячей, были известны и использовались в Италии еще в древнеримские времена.

На рисунке выше: вертикальный и горизонтальный разрез горячей бани римской виллы в г. Помпеи, где используется принцип термосифона с двумя резервуарами A и A', подающими воду в ванну D по трубе d. (Voyage pittoresque ou Description des royaumes de Naples et de Sicile, par l'abbé de Saint-Non (1781), том 2).

Подобные циркуляционные водонагреватели в первом веке нашей эры описывает римский архитектор Витрувий. Несмотря на то, что итальянский архитектор Палладио в 1556 г. перевел труды Витрувия и снабдил их соответствующими комментариями, эта система исчезла вместе с римской цивилизацией. Лишь в 1777 г. французский инженер Жан Симон Боннеман повторно использовал и усовершенствовал термосифон для нагрева воды путем ее циркуляции в котле и трубах. Сначала такая система использовалась для обогрева растений в ботаническом саду Парижа, а затем для отопления большой птицефермы вблизи г. Нантер с точной регулировкой температуры. И все же концепция циркуляции воды в радиаторах за счет разницы в плотности горячей и холодной воды оставалась фактически неизвестной на протяжении почти сорока лет. Маркиз де Шабанн, французский эмигрант, проживавший в Англии, скопировал работу Боннемана и в 1815 г. усовершенствовал эту систему, чтобы отапливать квартиры способом, который позже стал известен, как «водяное центральное отопление». Попав обратно во Францию в 1831 г., этот способ обрел популярность во второй половине XIX века.



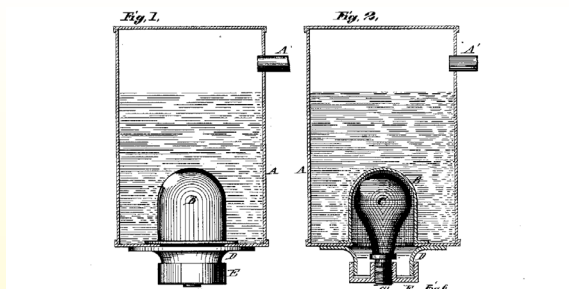
1777 год. Обогрев птицефермы с помощью котла и термосифона, сеть трубопроводов, созданная Жаном Симоном Боннеманом (документ, хранящийся в музее Ultimheat)



1820 год: Нагрев ванн также был одним из ключевых направлений исследований того времени. Парижанин М. Бизе изобрел ванну с нагревом через термосифон (патент INPI), почти идентичную технологиям древних римлян. Для нагрева котла использовался уголь, который в те годы стал широко применяться в Париже.

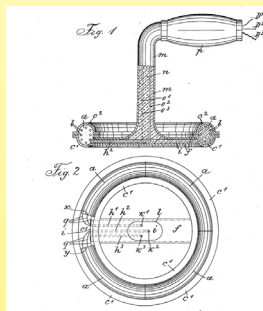
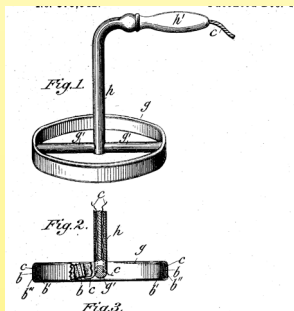
1896 год: Господин Морено в Париже разработал проточный водонагреватель с змеевиковым теплообменником на газовой горелке, аналогичный моделям под названием «нагреватели с капиллярными трубками», но впервые оснащенный автоматическим клапаном, который активировал и отключал горелку при обнаружении потока воды.»

В связи с постоянным совершенствованием нашей продукции, чертежи, описания, характеристики, используемые в данных технических паспортах, предназначены только для ознакомления и могут быть изменены без предварительной консультации

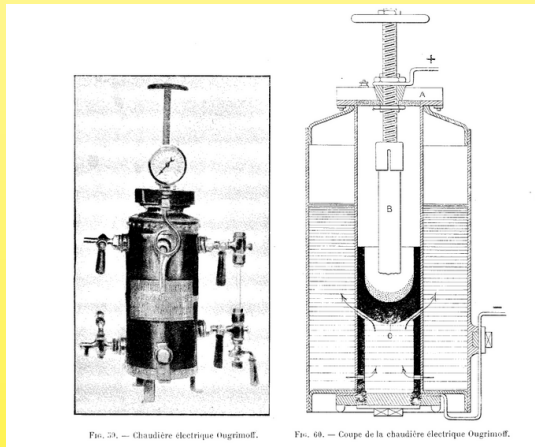


В 1889 г. Дэниел Смит из г. Сент-Луис (штат Миссури, США) подает патент на электрический титан. Нагрев воды в этой установке обеспечивался за счет использования платинового провода, помещенного внутрь стеклянной колбы, установленной под защитным куполом. (Патент США 411 737.) Патент так и остался не востребовавшимся, но, несмотря на это, его можно считать прародителем электрических водонагревателей.

Период 1890—1900 гг. ознаменовался большим количеством изобретений, нацеленных на использование электроэнергии для нагрева воды и обогрева домов. На протяжении короткого периода времени были поданы сотни патентов, большинство из них в США, которые стали основополагающими для развития технологий распределения электроэнергии для бытовых нужд. Но в Европе того времени такой вид энергии был очень дорогостоящим, а технологии распределения электроэнергии применялись sporadически и ограничивались нуждами освещения. Долгое время единственными средствами нагрева воды оставались древесина, уголь, газ и керосин. В период между 1890—1892 гг. предшественниками этой технологии в Европе являлись: компания Crompton (Англия), изобретатель и предприниматель Фридрих Вильгельм Шиндлер-Дженни (Швейцария) и компания Henriot and Lebrasseur (Франция). В то время единственными электрическими водонагревательными приборами были чайники.

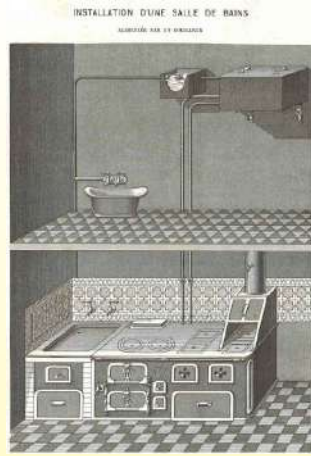


1891 год. Гражданин Швейцарии Фридрих Вильгельм Шиндлер-Дженни, проживающий в г. Кеннельбах (Австро-Венгрия), изготавливает первые погружные нагреватели для резервуаров подогрева воды (патенты Австро-Венгерской империи № 37527 и № 13680 от 22 августа 1891 г.). Аналогичные патенты будут получены в Швейцарии, Бельгии, Франции, Италии, Англии и США.

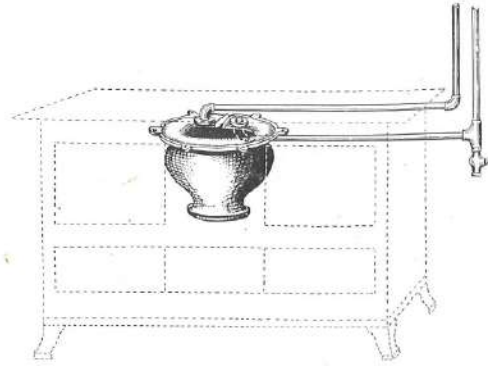


1900 год. По всей видимости, первым электрическим котлом было устройство российского инженера Угримова, представленное на Всемирной выставке. Он назвал его «Calorifacteur électrique» (Электрический радиатор). Устройство работало за счет создания электрической дуги между двумя электродами и применялось, в частности, для производства пара. В 1923 г. швейцарская компания Oerlikon начала производство аналогичных электрических котлов, названных электродными отопительными котлами «Revel». Это техническое решение для производства пара и горячей воды все еще используется некоторыми компаниями, в основном для котлов большой мощности.

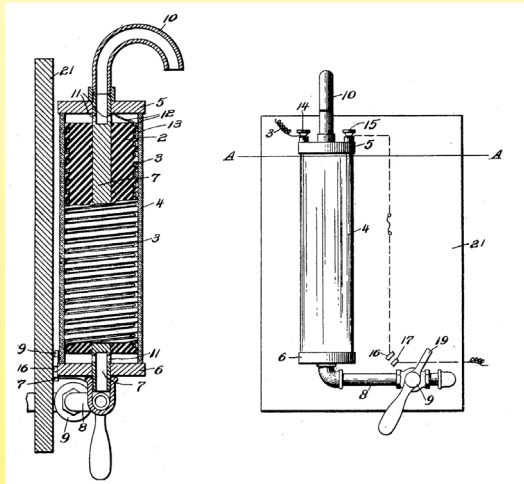
Горячая вода в особняках начала XX века присутствовала, как правило, благодаря использованию чугунного теплообменника, который назывался «bouilleur» (котел) и располагался в топке печи. Благодаря термосифону такой котел подавал воду в расположенный выше большой теплоизолированный резервуар — предок наших емкостных водонагревателей и предвестник нынешних систем, называемых REG (возобновляемый источник энергии). В первой половине XX столетия эта система присутствовала в каталогах практически всех производителей печей. Аналогичные теплообменники устанавливались в котлах центрального отопления с производством горячей воды.



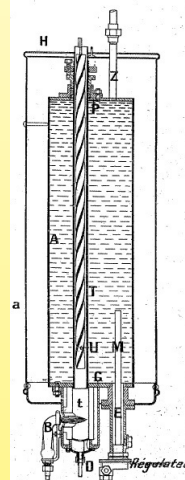
1894 год. Ванная комната с подачей горячей воды от печи, оснащенной «Bouilleur» (каталог компании Charrée, музей Ultimheat)



Теплообменник «Bouilleur», установленный внутри печи (каталог компании Ets Demoulin, г. Фарсин, 1932 г., музей Ultimheat)



Февраль 1905 г. Гражданин США Илай Сагер подал заявку на патент на проточный электрический водонагреватель



В 1913 г. специалисты компаний Ets Grouvelle и Arquembourg в Париже разработали первый газовый емкостный водонагреватель, оснащенный регулятором температуры, «Marseillais»

1915 год. Пока остальная Европа находится в состоянии войны, в Швейцарии производится дешевая электроэнергия с помощью гидроэлектростанций и появляются первые электрические емкостные водонагреватели, которые описаны в журнале «Civil Engineering» (Жилищно-гражданское строительство) (22 мая 1915 г.).

«Использование электричества в качестве источника тепла для приготовления пищи имеет обыкновение распространяться везде, где есть возможность довольно дешево производить электроэнергию... М. Рингвальд, директор электростанций Центральной Швейцарии в г. Люцерн, прибыл на общее собрание «Швейцарского общества по использованию водопадов», очень интересную конференцию, посвященную использованию электричества для приготовления пищи и обогрева помещений... Компания, которой управляет докладчик, обслуживает несколько районов, где используется большое количество электрических кухонных устройств, что дает основания делать серьезные заявления... Устройство, работающее по принципу аккумуляции тепла, представляет собой резервуар для горячей воды. Такие изделия, в частности, емкостью 15—30 литров, пользуются большой популярностью у населения. Аппарат представляет собой цилиндр из толстостенового металла, снаружи которого находится легкозаменяемый нагреватель сопротивления; вся конструкция покрыта слоем изоляции.

Устройство подключено к водопроводу. Ночью вода нагревается, затрачиваемая мощность колеблется от 160 до 200 Вт. Автоматический переключатель снижает потребляемую мощность до 50 или 70 Вт, чего достаточно для компенсации потерь, когда вода достигает температуры 80—90 градусов. Такое устройство можно подключить к любому трубопроводу.

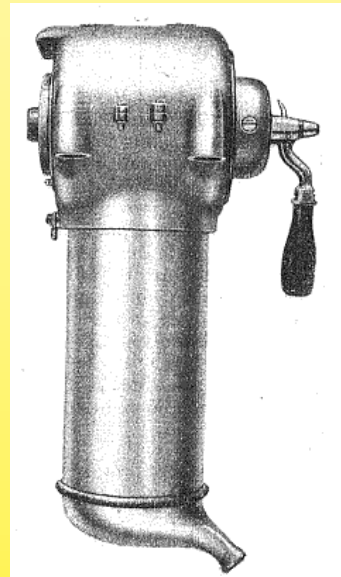
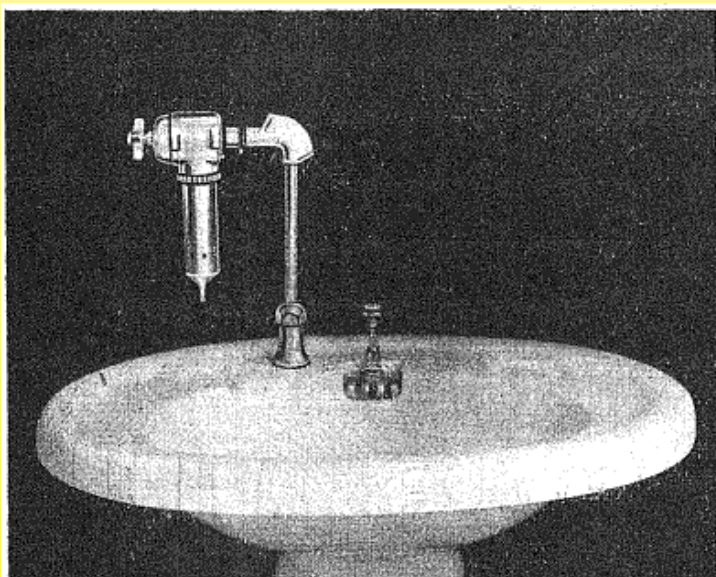
Поскольку оно работает в основном ночью, расход электроэнергии учитывается по очень низкой цене (5 центов за киловатт-час). Устройство использует тот же счетчик, что и освещение, который регистрирует только определенную часть электроэнергии, потребляемую для нагрева воды.

Было установлено, что за 24 часа эти устройства потребляют максимальную мощность в течение 16—18 часов».



В 1917 г., благодаря описанным выше возможностям швейцарского рынка, инженер Фриц Заутер из Швейцарии, который в 1910 г. разработал систему бытовых электроприборов с автоматическим переключателем для использования ночного тарифа, изобрел электрический емкостный водонагреватель под названием «Cumulus». Позже это слово вошло во французский язык и стало использоваться применительно ко всем электрическим емкостным водонагревателям. Его продажи начались во Франции в 1922 г., когда Заутер открыл собственную французскую фабрику в г. Сент-Луис. В то время термоизоляция резервуаров осуществлялась с использованием гранул, изготовленных из коры пробкового дерева.

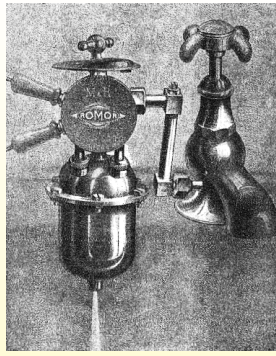
Как утверждается, в 1928 г. Заутер продал более 15 000 таких изделий по всему миру. (Документ из музея Ultimheat.)



В 1922 г. парижская компания Presto разрабатывает проточный водонагреватель, монтируемый на кран водопровода, в котором вода подогревается без применения нагревательных проводов, за счет собственной проводимости. Это техническое решение, недостатком которого была крайняя чувствительность к качеству воды, до сих пор используется для производства пара на установках для удаления обоев и аналогичном оборудовании. (Документы из музея Ultimheat.)

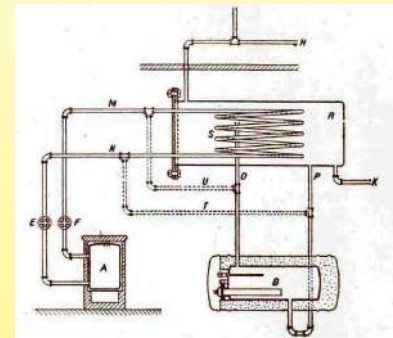
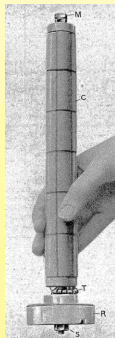
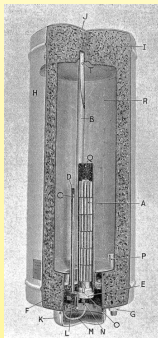
С 1925 г. электричество становится все более доступным в быту, и по мере снижения его стоимости широкое распространение получают емкостные водонагреватели и электрические нагреватели для ванны. Такие производители, как Lemercier и Etelec-Electrosimul, начинают производство этих устройств. Их примеры следуют другие.

В связи с постоянным совершенствованием нашей продукции, характеристики, описания, чертежи, используемые в данных технических паспортах, предназначены только для ознакомления и могут быть изменены без предварительной консультации



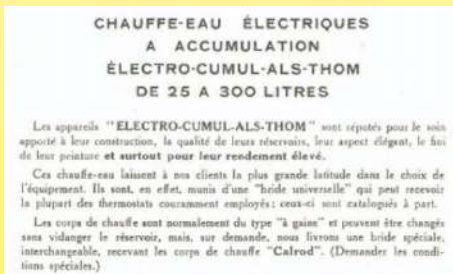
1924 год. Получают распространение электрические проточные водонагреватели, устанавливаемые на водопроводном кране. Популярность завоевывают изделия марки «Romor», производимые компанией Moerch and Roumet в Париже. Их изготовлением вплоть до 1950-х гг. также будет заниматься компания Tubulec. (Документы из музея Ultimheat.)

1928 год. Электроэнергетические компании в восточных провинциях Франции устанавливают специальные цены на электроэнергию со скидкой в ночное время. Воспользовавшись этим, большинство производителей водонагревателей накопительного типа строят свои заводы именно в этой части Франции.

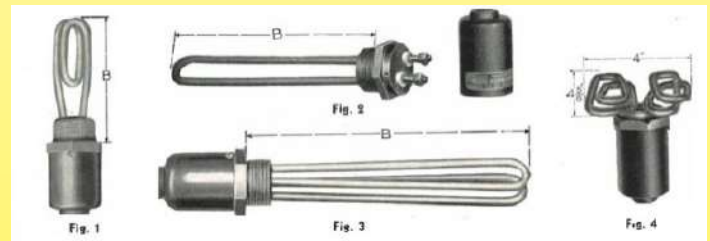


1928 год. Электрический водонагреватель «Electro-cumul», выпускаемый компанией Etelec (Etablissements électromécaniques) из Страсбурга с 1925 г. Представляет собой однотрубный нагреватель с керамическим цилиндром, на которой намотаны нагревательные провода. Вода нагревается при 95°C. (Музей Ultimheat.)

1927 год. Угольно-электрический водонагреватель компании Etelec, использующий энергию двух видов, с трубчатым теплообменником внутри резервуара-накопителя. (Музей Ultimheat.)



1936 год. На рынок поступают трубчатые нагревательные элементы в оболочках, недавно изобретенные в США (Calrod-General Electric) и Швеции (Baker). Компания Alsthom использует их в своих емкостных водонагревателях «Electro-cumul». (Документ из музея Ultimheat.)



1932 год. Трубчатые нагревательные элементы в оболочках марки «Calrod». (Музей Ultimheat.)

Позже резервуары для хранения горячей воды или циркуляционные нагреватели для небольших объемов жидкости начинают изготавливать из меди, а более крупные модели — из оцинкованной стали. В них часто случаются утечки вследствие коррозии, особенно в сварных швах, так как электрохимическая коррозия еще недостаточно хорошо изучена

1935 год. Рассматривается обогрев тепловых насосов с использованием накопительного резервуара горячей воды, производимой за счет использования электроэнергии по низким ночным тарифам: «Кажется, что принцип теплового насоса, очень привлекательный сам по себе, не получит широкого распространения. Он требует применения дорогостоящего, обычно достаточно шумного оборудования, а также щепетильного технического обслуживания. Кроме этого, необходимы громоздкие, крупногабаритные корпуса для таких агрегатов, как теплообменник и испаритель, а по причине низкой температуры используемой воды его можно применять с водонагревателем исключительно в часы непииковой мощности, и при этом задействовать аккумулятор очень большой емкости.

На современном уровне развития техники его практическое использование представляется достаточно затруднительным». (Bulletin de la société industrielle de l'Est, июль 1935 г.)

Техническая информация

В связи с постоянным совершенствованием нашей продукции, чертежи, описания, характеристики, используемые в данных технических паспортах, предназначены только для ознакомления и могут быть изменены без предварительной консультации





В связи с постоянным совершенствованием нашей продукции, чертежи, описания, характеристики, используемые в данных технических паспортах, предназначены только для ознакомления и могут быть изменены без предварительной консультации



Правила проектирования наших нагревателей: качество, эффективность, адаптивность, долговечность.

Нагреватель жидкости — это не только комплектный узел, состоящий из резервуара и трубчатых нагревательных элементов в оболочках. Чтобы создать эффективное, безопасное и надежное изделие, все его элементы необходимо разрабатывать в комплексе, с учетом конкретной области применения, а также подбирать оптимальные технические решения. Стараясь достигнуть наилучших технико-экономических результатов, мы самостоятельно проводим исследования и производим резервуары, нагреватели и большинство других элементов.

Оригинальный дизайн и инновационная конструкция наших нагревателей, первые из которых были разработаны специально для рынков тепловых насосов и возобновляемых источников энергии, а также их технические свойства, уровень качества и долговечность были отмечены ведущими производителями нагревательных электроприборов во всем мире.

Мы отбираем сырье, разрабатываем все детали конструкции, выполняем сборочные операции, преследуя одну цель — предложить самую качественную продукцию по оптимальной цене.

В этом каталоге подробно описаны принципы, которыми мы руководствуемся при выборе технических решений.

Опираясь на эти принципы, а также учитывая ваши технические условия и собственный опыт, проектно-конструкторский отдел нашей компании предложит изделие, максимально соответствующее требованиям вашей сферы применения, с оптимальным соотношением цены и качества.

Подтвердит качество вашего изделия наша лаборатория, в распоряжении которой есть более двухсот испытательных установок, благодаря чему можно выполнить все виды испытаний, описанные в настоящем документе.

Изделия, представленные в этом каталоге, разработаны для встраивания в нагревательное оборудование и приборы. Они предназначены только для OEM-производителей, профессиональных пользователей, консультантов и конструкторско-технических отделов, хорошо ориентирующихся в местных технических стандартах и стандартах по технике безопасности, которым должны соответствовать наши изделия.

Цель данного раздела, посвященного технической информации — помочь конструкторско-техническим отделам сделать правильный выбор среди предлагаемых нами технических решений.

Примечание. Изложенная здесь техническая информация предоставляется исключительно в виде рекомендаций общего характера. Производителю следует тщательно проанализировать актуальность и полноту технических данных или информации. Пригодность нашего изделия для использования в конкретном устройстве должен проверить именно он.

По запросу, для этой цели мы предоставляем прототипы.

Для применения OEM-производителями предусмотрено много вариантов изделий. По этой причине каталог содержит примеры и ссылки, предоставленные в качестве вспомогательных средств.



Краткое содержание раздела «Техническая информация»

A	A — правила проектирования нагревательных элементов	14~25
A1	Трубчатый нагревательный элемент в оболочке или нагревательные элементы из стеатитовой керамики внутри трубчатой оболочки	14
A2	Основные виды металлов, используемые для изготовления трубчатых нагревательных элементов в оболочках.	15
A3	Предельные значения радиуса изгиба трубчатых нагревательных элементов в оболочках	16
A4	Минимально возможный диаметр изгиба (мм) для изгиба трубы на 180° от оси к оси, без необходимости повторного прессования (средние значения).	17
A5	Параметры выбора удельной поверхностной мощности.	17
A6	Скорости потока жидкости	17
A7	Нормальные рабочие условия, с циркуляционным потоком.	18
A8	Температура поверхности в аномальных рабочих условиях, без потока жидкости.	18
A9	Ненагреваемая или «холодная» зона.	19
A10	Изоляционное сопротивление и ток утечки.	19
A11	Влагопроницаемость трубчатых нагревательных элементов.	19
A12	Решения для торцевых уплотнений с целью противодействия проникновению водяных паров в трубчатые нагревательные элементы.	20
A13	Проверка зависимости изоляционного сопротивления от температуры, только на торцевых уплотнениях трубчатых нагревательных элементов. (Выполнена на трубках с НД 10 мм, оснащенных соединительным стержнем диаметром 4 мм.)	21
A14	Измерение изоляционного сопротивления, тока утечки.	21
A15	Примечание относительно измерений изоляционного сопротивления.	21
A16	Зависимость толщины оксида магния от значения изоляционного сопротивления и сбора водяного пара	22
A17	Влияние температуры на изоляционное сопротивление уплотненного оксида магния	22
A18	Изоляционные расстояния трубчатых нагревательных элементов в оболочках	23
A19	Степени загрязнения	25
B	B — правила проектирования корпусов резервуаров	26~30
B1	Причины использования нержавеющей стали толщиной 1,2 мм.	26
B2	Зазоры в сварных швах	26
B3	Гидравлический удар	27
B4	Способность выдерживать давление в зависимости от конструкции торцевой крышки.	28
B5	Испытание на утечки.	29
B6	Размеры впускных и выпускных патрубков в зависимости от перепада давления и расхода.	29
B7	Положения установки резервуаров и нагревателей и застойные зоны.	30
B8	Примеры неправильной конструкции или неправильного монтажа.	30
B9	Примеры эффективных конструкций и монтажа.	30
C	C — впуск и выпуск воды из резервуаров	31~34
C1	Резьбы на фитингах основных и вспомогательных впускных и выпускных соединений	31
C2	Примеры гидравлических соединений.	31
C3	Распространенные размеры резьб	32
C4	Варианты исполнения резьбовых соединений.	32
C5	Основные варианты расположения впускных и выпускных соединений воды.	33
D	D — установка трубчатых нагревательных элементов в резервуары	35~38
D1	Решения для установки нагревателей в резервуары	35
D2	Присоединение нагревательных элементов к резервуару циркуляционного нагревателя	36
D3	Держатели трубок нагревательных элементов	37
D4	Расстояние между нагревательными элементами и металлическими стенками резервуара или трубы.	38
E	E — карманы термопары и установка теплового выключателя (TCO)	39~45
E1	Конструкции карманов	39
E2	Сравнение материалов, которые могут использоваться для изготовления карманов термопары нагревателя	39
E3	3 варианта заделки концов трубок и соответствующая способность выдерживать давление.	40
E4	Время отклика температурного датчика в зависимости от конструкции кармана термопары, нормальные условия эксплуатации	41
E5	Решения для монтажа теплового выключателя.	41
E6	Условия работы всухую, зависимость времени срабатывания теплового выключателя от расстояния от кармана термопары до трубчатого нагревательного элемента, для 5 Вт/см ² и 10 Вт/см ² .	42
E7	Результаты испытаний в условиях работы всухую, проведенных для нагревателей с тепловым предохранителем и без него	44
F	F — термостаты поверхностного монтажа	46~50
F1	Решения по монтажу термостатов поверхностного монтажа	46
F2	Решения по герметизации дисковых термостатов.	47
F3	Время отклика на рост температуры жидкости в зависимости от варианта поверхностного монтажа термостата	48
F4	Время отклика на изменение температуры при работе всухую в зависимости от варианта поверхностного монтажа термостата	49
G	G — решения для настенного монтажа нагревателей.	51~52
G1	Монтаж с помощью штифтов или болтовых соединений	51
G2	Решение для точного позиционирования вспомогательных приспособлений и кронштейнов.	51
G3	Монтаж на ножки	52

В связи с постоянным совершенствованием нашей продукции, чертежи, описания, характеристики, используемые в данных технических паспортах, предназначены только для ознакомления и могут быть изменены без предварительной консультации

Техническая информация



В связи с постоянным совершенствованием нашей продукции, чертежи, описания, характеристики, используемые в данных технических паспортах, предназначены только для ознакомления и могут быть изменены без предварительной консультации

H: правила монтажа проводки		
H		53~62
H1	Защита клемм после уплотнения торцов.	53
H2	Зависимость повышения температуры клемм от защиты и мощности	54
H3	Зависимость конфигурации нагревательных элементов от рабочего напряжения.	54
H4	Основные схемы подключения.	55
H5	Возможные варианты монтажа нагревательных элементов в зависимости от размера резервуара и напряжения источника питания.	56
H6	Общее сравнение проводов и кабелей.	56
H7	Предел прочности изоляционного материала на разрыв (рассматривается как показатель чувствительности к непреднамеренному разрезанию изоляционного слоя)	56
H8	Прочность проводов на отрыв в зависимости от материала заливки и изоляционного материала.	57
H9	Сравнение толщины изоляции (средние значения в мм)	57
H10	Сравнение проводов и кабелей, используемых во внутренней проводке изделий	58
H11	Сравнение относительных цен на H07-VK (провода с сечением 1,5 мм ² *)	59
H12	Безгалогенная и огнестойкая изоляция кабелей и проводов.	60
H13	Зависимость повышения температуры электрических проводов от силы тока и температуры окружающей среды.	61
H14	Правила заземления, требуемые стандартами.	61
H15	Зажимы заземления нагревателей.	62
H16	Крышка для механической защиты электропроводки	62
I — устройства регулирования и защиты		
I		63~65
I1	Электронные регуляторы температуры, термостаты, ограничители температуры, тепловые выключатели.	63
I2	Датчики температуры.	64
I3	Реле потока.	65
J — теплоизоляция		
J		66~68
J1	Вспененные теплоизоляционные материалы	66
J2	Сравнение основных технических характеристик обоих вспененных материалов	66
J3	Поверхностная защита вспененных теплоизоляционных материалов.	67
J4	Протоколы испытания критических характеристик вспененных изоляционных материалов, применяемых в нагревателях.	67
K — защита от образования отложений и налета		
K		69~70
K1	Конструктивные нормы для недопущения образования отложений	69
K2	Образование отложений в зависимости от температуры	70
L — защита от коррозии		
L		71~79
L1	Конструктивные нормы для предотвращения коррозии металлов.	71
L2	Межзеренная коррозия.	72
L3	Загрязнение оксидами железа в процессе обработки.	73
L4	Коррозия, вызванная хлором и хлоридами.	73
L5	Рекомендуемые марки нержавеющей стали в зависимости от процентного содержания свободного хлора и хлоридов.	73
L6	Правила проектирования для предотвращения электрохимической коррозии, также известной под названием «коррозия при контакте разнородных металлов»	74
L7	Некоторые особые случаи электрохимических пар металлов, включающих нержавеющую сталь	75
L8	Электрохимические пары разных металлов	76
L9	Коррозия под изоляцией.	76
L10	Факторы, усугубляющие коррозию	77
L11	Краткий обзор правил, применяемых в процессе производства нагревателей с целью предотвращения появления коррозии.	78
L12	Защита с помощью расходующихся магниевых анодов	79
L13	Защита путем наложения электрода для подвода тока	79
M — формулы и таблицы технических данных		
M		80~84
M1	Закон Ома	80
M2	Таблица зависимости мощности электрического нагревателя в ваттах от сопротивления и напряжения на клеммах.	80
M3	Подключение однофазных нагревательных элементов.	81
M4	Подключение трехфазных нагревательных элементов.	81
M5	Расчет мощности, необходимой для нагрева жидкостей	82
M6	Повышение температуры воды в °C в час / на единицу объема / мощности. (Теоретический расчет, без вычета потерь тепла.)	82
M7	Сравнение повышения температуры в °C/час в некоторых видах жидкостей и твердых тел	83
M8	Удельная теплоемкость (ср, в кДж/кг °C) и плотность (r, в кг/м ³) основных жидкостей.	83
M9	Удельная теплоемкость (ср, в кДж/кг °C) и плотность (r, в кг/м ³) основных твердых веществ	84
M10	Расход воды для обычных нагревателей жидкости.	84



А — правила проектирования нагревательных элементов

А-1 Сравнение трубчатых нагревательных элементов в оболочках и керамических нагревательных элементов, установленных внутри защитных трубок

В водонагревателях, а особенно в емкостных, для нагрева воды используются, главным образом, два решения: трубчатые нагревательные элементы в оболочках и керамические нагревательные элементы внутри защитных трубок.

Защитная трубка, как правило, представляет собой металлическую трубку с эмалевым покрытием, но иногда ее изготавливают из нержавеющей стали.

В емкостных водонагревателях средняя удельная поверхностная мощность защитных трубок с керамическими нагревательными элементами составляет 5 Вт/см². Это необходимо для соблюдения требований стандарта «Класс С, эффективность ближней бесконтактной связи (NFC)», который требует, чтобы данная величина была менее 6 Вт/см². Таким образом, в качестве сравнительной величины будет использоваться это значение 5 Вт/см². Резисторы из стеатитовой керамики доступны во многих диаметрах: 32, 36, 47 или 52 мм. Но наиболее часто используется диаметр 52 мм. Основным требованием для их встраивания в нагреватели жидкости является размер.

Обычные размеры керамических нагревательных элементов, используемых внутри защитных трубок

Мощность (Вт)	Диаметр керамического цилиндра (мм)	Длина (мм)
2000	52	320
2500	52	350
3000	52	450
3600	52	500

Преимущества и недостатки двух решений

Чертеж	Тип	Преимущество	Недостаток
	Трубка с нагревательным элементом в виде керамического цилиндра диаметром 52 мм	<ul style="list-style-type: none"> - Низкая стоимость, если трубка и торцевая крышка изготовлены из эмалированной стали, как и корпус резервуара (емкостные водонагреватели). - Не поглощает влагу. - Возможность замены без необходимости осушать резервуар. 	<ul style="list-style-type: none"> - Риск появления коррозии, что требует использования анодной защиты (эмалированные модели). - Ограничена низкой удельной поверхностной мощностью (< 5 Вт/см²). - Значительная занимаемая площадь, что препятствует установке в резервуарах небольшого диаметра или длины. - Слишком большой размер трехфазных моделей. - Длительное время реагирования по причине недостаточного теплообмена между нагревательным элементом и стенкой трубки. - Высокая стоимость и очень длительное время реагирования с оболочкой из нержавеющей стали.
	Трубчатые нагревательные элементы в оболочках	<ul style="list-style-type: none"> - Небольшая занимаемая площадь. - Многочисленные варианты изгиба, что позволяет адаптировать к нагревателям всех объемов. - Быстрое время реагирования, идеально подходят для регулирования температуры циркулирующей жидкости. - Низкая стоимость, если приварены непосредственно на стенки. - Изготовлены из нержавеющей стали или коррозионно-стойких сплавов. - В зависимости от применения, возможна высокая удельная поверхностная мощность до 20 Вт/см². <p>Это решение выбрано для нагревателей, представленных в данном каталоге</p>	<ul style="list-style-type: none"> - Сбор влаги (при низком качестве изготовления).

В связи с постоянным совершенствованием нашей продукции, чертежи, описания, характеристики, используемые в данных технических паспортах, предназначены только для ознакомления и могут быть изменены без предварительной консультации



A-2 Основные марки нержавеющей стали, используемые в нагревателях жидкости.

Существует широкий ассортимент различных материалов, из которых изготавливают оболочки трубчатых нагревательных элементов для жидкостей. Можно использовать много марок нержавеющей стали. Помимо экономической стороны, при выборе материала необходимо учитывать такие аспекты, как условия использования, тип нагреваемой жидкости и требуемый срок службы. Однако наиболее важными факторами являются характер жидкости, находящейся в непосредственном контакте с нагревательным элементом, и температура.

EN	AISI	DIN	Использование
EN 1.4301	AISI 304	W. 1.4301	В воде или влажной среде, макс. 450°C. Резервуары проточных нагревателей обычно изготавливаются из нерж. стали марки 304. Это наименее дорогостоящий из всех материалов, указанных в данном списке
EN 1.4307	AISI 304L	W. 1.4307	То же, что и марка 304, для влажных и коррозионных сред. Применяется для нагревательных элементов и резервуаров нагревателей стиральных машин. После дуговой сварки вольфрамовым электродом в среде инертного газа (TIG) коррозионная стойкость лучше, чем у нерж. стали марки 304.
EN 1.4541	AISI 321	W. 1.4541	В воде или влажной среде, макс. 550°C. Нагревательные элементы для стиральных машин и кухонных электроприборов. Этот сплав похож на 304L, но с добавлением титана для уменьшения выделения карбидов. Чтобы стать настоящей «стабилизированной» маркой, сталь марки 321 должна иметь содержание титана (Ti) не менее чем в 5 раз превышающее количество углерода (C). Не применяется в резервуарах нагревателей.
EN 1.4404	AISI 316L	W. 1.4404	Повышенная коррозионная стойкость. Для воды или коррозионных влажных сред, макс. 450°C. Используется в нагревательных элементах циркуляционных нагревателей для контуров центрального отопления. Используется для стенок резервуара нагревателя, когда требуется повышенная коррозионная стойкость, особенно если для обеззараживания воды используются хлориды.
EN 1.4435	AISI 316SL	W. 1.4435	Эквивалент марки 316L, с той разницей, что более высокое содержание молибдена обеспечивает улучшенные механические свойства и коррозионную стойкость. В воде или коррозионной влажной среде, макс. 500°C. Используется крайне редко.
EN 1.4571	AISI 316Ti	W. 1.4571	Эквивалент AISI 321, с добавлением не только титана, но и молибдена. Для температуры 500°C, также при периодической эксплуатации. Используется крайне редко.
EN 1.4876	Сплав 800	W. 1.4876	Также называется «Инколой 800». В водной и воздушной среде с макс. температурой до 1050°C. Коррозионная стойкость в контурах центрального отопления аналогична AISI 316L. Не используется для резервуаров циркуляционных нагревателей.
EN 2.4858	Сплав 825	W. 2.4858	Также называется «Инколой 825». В водной среде или очень коррозионных средах. Те же сферы применения, что и у сплава 800, но более высокая коррозионная стойкость при повышенных температурах.
EN 1.4847	Сплав 840	W. 1.4847	Также называется «Инколой 840». В воздушной среде, для макс. температуры до 950°C. Не используется при нагреве жидкостей.
Ti II	UNS R50400	W. 3.7035	Такой материал широко используется для погружных нагревателей, морских трубопроводов, корпусов реакторов. Выдерживает действие коррозионно-активных материалов. Это самый дорогой из материалов для оболочки, указанных в этом списке







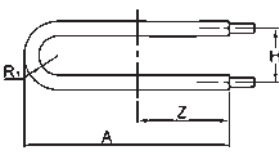
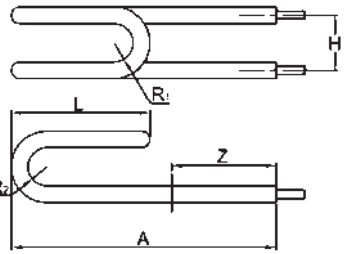
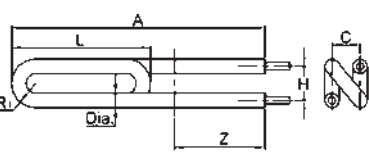
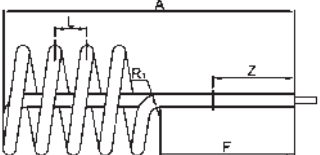
А-3 Предельные значения радиуса изгиба трубчатых нагревателей в оболочках

Изыскивая способы для обеспечения компактности и, соответственно, снижения стоимости сырья, используемого для изготовления резервуаров, мы сталкиваемся с важным техническим требованием, суть которого состоит в минимальном радиусе изгиба нагревательных элементов. Именно этот параметр определяет размер резервуара, в дополнение к требуемой длине нагревательной трубки в зависимости от мощности и выбранной плотности нагрузки.

В тех сферах применения, где напряжение источника питания может превышать 230 В, нельзя использовать трубчатые нагревательные элементы диаметром менее 8 мм, поскольку в этом случае изоляционные расстояния не соответствуют требованиям стандартов обеспечения безопасности.

Именно по этой причине мы разрабатываем нагреватели с нагревательными элементами диаметром 8 или 10 мм, а не 6,5 мм.

Такие элементы можно согнуть разными способами: в виде одинарных или двойных U-образных изгибов, сплюснутых колец и спиралей. Каждый из этих методов изгибания имеет свои преимущества и недостатки. Уменьшить минимальный радиус изгиба можно с помощью разных технических хитростей, но полученный результат зачастую сокращает срок службы изделия, увеличивает частоту отказов в процессе эксплуатации или приводит к высоким показателям брака при производстве и, соответственно, увеличивает стоимость изготовления.

			
			
Одинарный U-образный изгиб	Двойной U-образный изгиб	Спиральный U-образный изгиб	Спирально закрученный

Пределы радиуса изгиба определяются тремя параметрами:

1. Предел относительного удлинения сырья, из которого изготовлена защитная трубка.

Этот параметр зависит от величины относительного удлинения отожженного сырья. Если превысить это значение, трубка треснет. Чтобы предотвратить появление таких дефектов в тех случаях, когда диаметр изгиба меньше минимального предела, изгиб необходимо выполнять в 2 или более этапа, выполняя после каждого этапа новый отжиг.

2. Молекулярные сита оксида магния и показатели уплотнения.

В процессе изгибания в изгибах уплотненного оксида магния могут образовываться микротрещины. Чем больше диаметр трубки, тем выше вероятность образования таких трещин. Эти трещины могут вызвать перегрев и повреждение спирали, особенно при высоких температурах или больших значениях удельной поверхностной мощности.

Чтобы предотвратить появление таких дефектов в тех случаях, когда диаметр изгиба меньше минимального предела, изгибы необходимо еще раз спрессовать, чтобы устранить трещины в оксиде магния.

В связи с постоянным совершенствованием нашей продукции, чертежи, описания, характеристики, используемые в данных технических паспортах, предназначены только для ознакомления и могут быть изменены без предварительной консультации



А-4 Минимально возможный диаметр изгиба (мм) для изгибания трубы на 180° от оси к оси без необходимости повторного прессования (средние значения).

Диаметр трубы	304 / 304L	316 / 316L	321	Инколой 800	Инколой 825	Титан (ASTM, марка 1)
6.5	22	22	22	26	28	35
8	26	26	26	30	33	41
10	30	30	30	35	38	47
12	36	36	36	42	46	57
16	48	48	48	56	61	75

А-5 Параметры выбора удельной поверхностной мощности

Числовые значения, представленные в этом разделе, получены в результате испытаний, проведенных в нашей лаборатории. Схемы были усреднены с помощью компьютера и приведены для заданной мощности исключительно в информационных целях.

Общие правила.

Рекомендуется выбирать такую удельную поверхностную мощность, которая не вызывает локального кипения жидкости на поверхности нагревательного элемента. Это явление называется кавитацией и вызывает быстрый износ защитной оболочки нагревательного элемента, разложение или химическое преобразование жидкости, а также отложение известкового налета и загрязняющих веществ (карбонатов, хлоридов и т. д.). В случае с питьевой водой такие процессы осаднения усиливаются в том случае, если температура воды достигает 65°C, а ее жесткость превышает 10° Ж. Рекомендации по выбору конкретных значений удельной поверхностной мощности были представлены в 1966 г. в стандарте DIN 44875 (последняя редакция: 1986-09) «Трубчатые электрические нагревательные элементы с металлической оболочкой. Применение».

Они являются базовыми и просто указываются в качестве максимальных значений для элементов из нержавеющей стали: 12 Вт/см² в стоячей воде и 25 Вт/см² в проточной воде. Некоторые стандарты емкостных водонагревателей рекомендуют удельную поверхностную мощность менее 6 Вт/см², в частности, класс С французского стандарта «Эффективность ближней бесконтактной связи (NFC)».

Такие уровни удельной поверхностной мощности можно легко достичь в трубчатых нагревательных элементах в оболочках, а слух о том, что нагревательные элементы из стеатитовой керамики внутри карманов более эффективны и образуют меньше известкового налета, обусловлен исключительно их сравнением с трубчатыми нагревательными элементами в оболочках, удельная поверхностная мощность которых составляет 10 или 12 Вт/см².

Чтобы облегчить понимание этого явления в обычных сферах применения, мы провели следующие испытания, измерив в нескольких местах температуру поверхности нагревательных элементов с помощью миниатюрной термопары, приваренной к их поверхности точечной сваркой. Если у вас есть сомнения относительно соответствия удельной поверхностной мощности нагревателя требованиям конкретной сферы применения, проконсультируйтесь с заводом-изготовителем.

А-6 Скорости потока жидкости

Зависимость температуры поверхности нагревательных элементов в оболочках, установленных в проточных циркуляционных нагревателях, от скорости воды и мощности, прикладываемой к единице поверхности

При использовании в тех областях применения, где присутствует установившийся и постоянный поток, важным параметром является скорость протекания жидкости мимо нагревательного элемента. На приведенных ниже графиках скорость указана в метрах в минуту.

Температурные данные на этих кривых представляют собой разницу между температурой поверхности нагревательного элемента и температурой жидкости, измеренной на расстоянии 50 мм выше нагревательного элемента. Испытания проводились в отношении нагрузок на единицу поверхности от 1 до 20 Вт/см² с использованием чистой воды и воды с добавлением 25% и 50% гликоля. Нагревательные элементы полностью погружены.

Рекомендуемая минимальная скорость воды в контурах центрального отопления составляет 18 м/мин (0,3 м/с), но эти значения относятся к скорости воды в трубопроводе. В нагревателях скорость воды уменьшается пропорционально соотношению площадей сечений.

Зависимость скорости воды (м/мин) внутри нагревателей от расхода воды

НД нагревателя (мм)	2 л/мин	5 л/мин	10 л/мин	20 л/мин	50 л/мин	100 л/мин	250 л/мин	500 л/мин
70	0,56	1,4	2,8	5,6	14	28	70	139
76	0,47	1,2	2,4	4,7	12	24	59	118
80	0,42	1,1	2,1	4,2	11	21	53	106
88	0,35	0,87	1,7	3,5	8,7	17	43	87
100	0,27	0,67	1,3	2,7	6,7	13	33	67
125	0,17	0,42	0,85	1,7	4,2	8,5	21	42
140	0,13	0,34	0,67	1,3	3,4	6,7	17	34



A-7 Нормальные рабочие условия, полностью погруженные трубчатые нагревательные элементы, циркулирующая жидкость

<p>Нагревательные элементы полностью погружены, чистая вода</p>	<p>Поток, погружены, гликоль 25%</p>	<p>Поток, погружены, гликоль 50%</p>
<p>Во всех случаях испытания, выполняемого в чистой воде, температура кипения не достигается, если температура воды, контактирующей с нагревательными элементами, ниже 40°C. Однако если температура воды на впуске составляет 40°C, во всех случаях при удельной поверхностной мощности 8 Вт/см² и более достигается температура 65°C.</p>	<p>В воде с содержанием гликоля 25%, которая обычно используется в контурах отопления, температура кипения достигается при скорости потока не менее 6 м/мин и удельной поверхностной мощности 8 Вт/см² при температуре воды на впуске 40°C. При удельной поверхностной мощности выше 8 Вт/см² достигается точка кипения.</p>	<p>В воде с содержанием гликоля 25%, которая обычно используется в контурах отопления, температура кипения достигается при скорости потока не менее 6 м/мин и удельной поверхностной мощности 8 Вт/см² при температуре воды на впуске 40°C. При удельной поверхностной мощности выше 8 Вт/см² достигается точка кипения.</p>

A-8 Аномальные рабочие условия, без потока жидкости

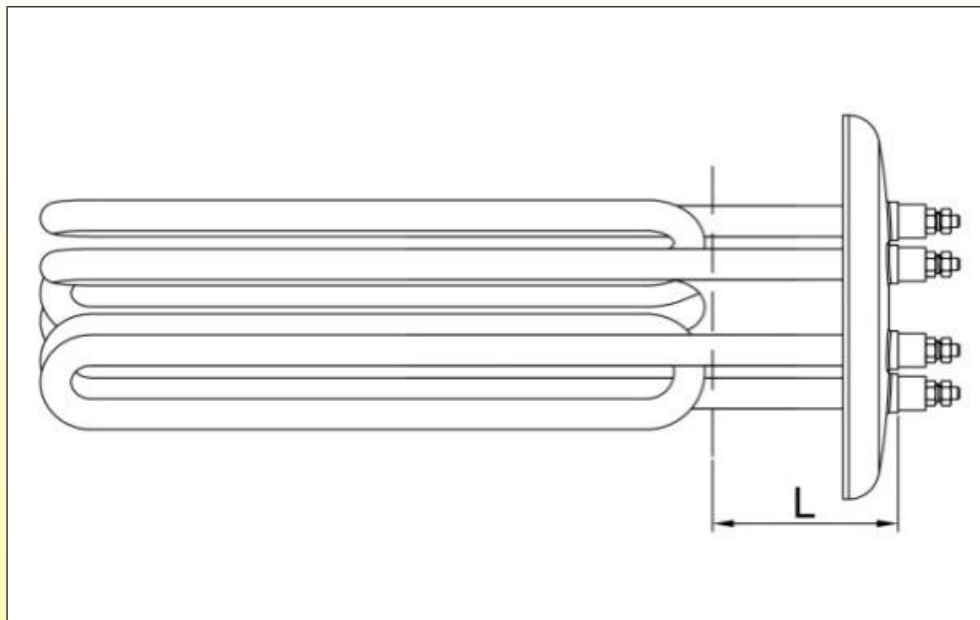
Зависимость процесса изменения температуры поверхности нагревательного элемента во времени при остановленном потоке жидкости от удельной поверхностной мощности нагревательного элемента

Испытания проводились с чистой водой и водой с содержанием гликоля 25% и 50%, поскольку именно такие жидкие среды используются в контурах центрального отопления, а также контурах отопления, нагреваемых за счет солнечной энергии. Кроме этого, испытания проводились с арахисовым маслом, представляющим жидкие среды, применяемые в качестве пищевой добавки.

<p>При отсутствии потока измерялись значения разницы температур на расстоянии 50 мм выше и 50 мм ниже нагревательного элемента. На графиках можно заметить огромную разницу температур, главным образом в масле. Примечание. В ходе испытания с водой при удельной поверхностной мощности 10 Вт/см², через 6 минут вода вокруг нагревательного элемента начинает кипеть, а разность температур постепенно уменьшается по причине процесса конвекции, происходящего в результате вскипания воды.</p>	<p>При отсутствии потока разница между температурой поверхности нагревательного элемента и температурой жидкости измерялась на расстоянии 50 мм выше нагревательного элемента при различных значениях удельной поверхностной мощности. Нагревательный элемент полностью погружен. (Измерения выполнены через 10 минут после подачи напряжения.) Примечание. При удельной поверхностной мощности более 8 Вт/см² разность температур воды и смеси воды с гликолем не увеличивается, поскольку жидкость, контактирующая с нагревательным элементом, начинает кипеть, а энергия используется для испарения.</p>	<p>При отсутствии потока, это моделирование процесса, который происходит в тот момент, когда нагревательный элемент начинает подниматься выше уровня жидкости. (Трубчатый нагревательный элемент, погруженный наполовину, измерения выполнены через 10 минут.) Температура поверхности нагревательного элемента резко возрастает. Примечание. Что касается масла, температура его воспламенения (320°C) достигается при удельной поверхностной мощности 7 Вт/см², и может произойти самовозгорание (опасность возникновения пожара)</p>

В связи с постоянным совершенствованием нашей продукции, чертежи, описания, характеристики, используемые в данных технических паспортах, предназначены только для ознакомления и могут быть изменены без предварительной консультации

А-9 Ненагреваемая или «холодная» зона



Ненагреваемая зона (L) находится на погружной стороне нагревательного элемента, сразу за перегородкой. Эта зона не позволяет нагревательным элементам нагревать концы электрического соединения и корпус за счет теплопроводности. Размер такой ненагреваемой зоны, как правило, составляет 50 мм (для погруженного участка)

А-10 Изоляционное сопротивление и ток утечки

На основании стандартов DIN44874-1, -2, -3 для трубчатых нагревательных элементов в оболочках, впервые опубликованных в 1966 г., появились основные технические условия, принятые большинством европейских производителей, такие как допуски по мощности на уровне $\pm 5\%$ – $\pm 10\%$, ток утечки менее 0,5 мА при 1250 В переменного тока, а также изоляционное сопротивление более 2 МОм при 500 В, когда нагреватель находится в холодном состоянии. Несмотря на то, что в настоящее время эти значения все еще используются в стандарте EN60335-1, Приложение 1, для многих сфер применения они утратили актуальность, поскольку не учитывают такое явление, как поглощение влаги с течением времени.

В проточных нагревателях изоляционное сопротивление должно достигать гораздо более высоких значений, а качество изготовления обеспечивать более надежное сохранение изоляционного сопротивления с течением времени. Мы прилагаем большие усилия, чтобы обеспечить максимальный уровень эффективности такой электрической изоляции. Конечный результат зависит от сочетания множества факторов: от высокоточного центрирования катушек нагревательных проводов и надлежащего выбора технических параметров торцевого уплотнения для труб до качества используемой окиси магния.

А-11 Влагопроницаемость трубчатых нагревательных элементов.

Производители нагревателей предоставляют минимум информации касательно этого критического важного пункта технических характеристик, поскольку именно он создает самые большие технические трудности. Оксид магния (MgO или магнезия), используемый для изоляции трубчатых нагревательных элементов в оболочках, обладает высокой гидрофильностью и быстро поглощает атмосферную влагу из окружающей среды. Поглощение влаги значительно снижает изолирующие свойства этого материала, а ток утечки может вызвать срабатывание выключателей короткого замыкания на землю (GFCI).

Если вы не используете менее гидрофильную магнезию, полученную путем покрытия зерен силиконовым маслом (ее называют гидрофобной магнезией), что значительно снижает ее рабочую температуру, предотвратить поглощение влаги можно за счет конструкции укупоривания торцов трубки, что позволяет уменьшить или устранить прохождение атмосферного водяного пара.

Производители трубчатых нагревательных элементов обычно говорят, что это нормальное явление, и для устранения внутренней влаги достаточно просто нагреть нагреватели. Однако это лишь временное решение, а если армированные элементы изделия герметизированы низкотемпературными смолами, влага может собираться еще быстрее и в большем количестве.

Некоторые производители в качестве стандарта даже рассматривают значение сопротивления армированной изоляции на уровне 5 или 20 МОм. В том случае, если это значение падает ниже 1 МОм (на 50% ниже минимального значения, указанного в стандарте обеспечения безопасности 1966 года!), они рекомендуют ночью нагревать изделие до температуры 150—260°C (300—500°F). **Это колоссальное пренебрежение безопасностью пользователей, хотя при таких условиях (ток утечки 23 мА, 230 В) всегда срабатывает домашний выключатель короткого замыкания на землю.**

Далее можно ознакомиться со сравнением значений изоляции и скорости поглощения влаги в наших нагревателях.



А-12 Решения для торцевых уплотнений с целью противодействия проникновению водяных паров в трубчатые нагревательные элементы.

Тип	Особенности	Преимущества	Недостатки
Кремнийорганические смолы	Кремнийорганические смолы широко используются для торцевого уплотнения нагревательных элементов из-за их превосходной термостойкости.	<ul style="list-style-type: none"> - Отличная термостойкость (до 230°C). - Электроизоляционные характеристики не изменяются в зависимости от температуры. - Не растрескиваются. - Прочное сцепление со стенкой трубки нагревателя. - Прочное сцепление со стенкой трубки нагревателя. 	<ul style="list-style-type: none"> - Кремнийорганические смолы пористые, имеют скорость проницаемости водяных паров (MVTR) до 100 г*мм/м²/день при температуре 23°C и относительной влажности 90%.
Эпоксидная смола	При выборе эпоксидных смол, которые используются реже, следует быть очень внимательным, поскольку их характеристики варьируются в зависимости от качества и поставщиков. Важными параметрами этой разновидности смол являются: температура, которую они могут выдерживать, температура стеклования, гибкость и условия отверждения. Температура стеклования (Tg), одно из наиболее важных свойств эпоксидной смолы — это интервал температур, в котором полимер превращается из твердого, стеклообразного материала в мягкий, эластичный материал и меняет фазу. В этом диапазоне температур падает его объемное удельное сопротивление, а также значительно снижается прочность и герметичность	<ul style="list-style-type: none"> - Низкая скорость проницаемости водяных паров (MVTR), 6—10 г × мм/(м² × 24 ч) при относительной влажности 90%. - Прочное сцепление с нержавеющей сталью. 	<ul style="list-style-type: none"> - Низкая термостойкость, обычно менее 150°C, за исключением специальных смесей, используемых в аэрокосмической и авиационной промышленности. - Значительное падение объемного удельного сопротивления в точке стеклования (Tg).
Сочетание кремнийорганической и эпоксидной смолы	Можно комбинировать два режима заполнения, нанося два последовательных слоя: кремнийорганическую и эпоксидную смолу, либо эпоксидную и кремнийорганическую смолу, причем каждый из двух видов смол предоставляет некоторые свои преимущества и компенсирует недостатки другого вида.		
Стеклянные шарики	Мы разработали этот тип изоляции торцов трубки, чтобы удовлетворить требования, предъявляемые к герметизации нагревателей. Торец трубки герметизируется специальным стеклянным шариком, расплавленным при высокой температуре. Такие шарики идеально подходят для использования в местах с высокой влажностью воздуха или при нерегулярном использовании изделия	<ul style="list-style-type: none"> - Применение при высоких температурах (до 450°C). - Почти нулевая влагонепроницаемость. Изоляционное сопротивление пробных элементов, изготовленных с помощью нашего производственного процесса, измеренное после 5 лет хранения во влажном субтропическом климате, все еще составляет более 20 ГОм. 	<ul style="list-style-type: none"> - Более высокая стоимость изготовления. - Механическая хрупкость стекла.

В связи с постоянным совершенствованием нашей продукции, чертежи, описания, характеристики, используемые в данных технических паспортах, предназначены только для ознакомления и могут быть изменены без предварительной консультации



A-13 Проверка зависимости изоляционного сопротивления от температуры, только на торцевых уплотнениях трубчатых нагревательных элементов. (Выполнена на трубках с НД 10 мм, оснащенных соединительным стержнем диаметром 4 мм.)

Эпоксидные смолы	Кремнийорганические смолы	Стеклянные шарики
<p>Только один образец (№ 5) при температуре 110°C демонстрирует электрическую изоляцию более 1 ГОм.</p>	<p>Три испытанных образца кремнийорганических смол при температуре до 110°C сохраняют отличную изоляцию, но с большой неравномерностью. Только один образец (№ 1) при температуре до 300°C демонстрирует электрическую изоляцию более 1 ГОм.</p>	<p>Различия показателей между разными типами стеклянных шариков очень значительны и зависят от температуры плавления. Один образец (№ 5) при температуре выше 300°C сохраняет электрическую изоляцию более 1 ГОм.</p>

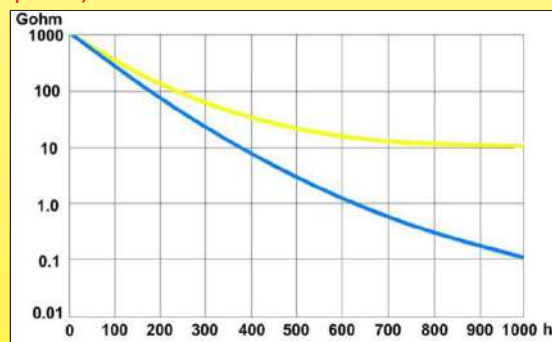
A-14 Измерение изоляционного сопротивления, тока утечки

Стандартные условия испытания для измерения поглощения влаги обычно составляют 1000 часов или шесть недель при температуре 65°C и относительной влажности 90%. Благодаря методу, разработанному в нашей лаборатории, условия испытаний на тепловое старение стали более жесткими. Изделия, помещенные в камеру для климатических испытаний, в течение одного часа подвергаются воздействию периодических тепловых циклов при температуре 50—80°C, которые за счет расширения и сжатия внутреннего остаточного воздуха внутри трубчатых нагревательных элементов увеличивают интенсивность проницаемости.

Благодаря этим испытаниям мы смогли разработать надежные технические решения.

Наш стандартный процесс уплотнения торцов при неблагоприятных условиях достигает стабилизации проницаемости влаги при 10 ГОм через 1000 часов. Это в 5000 раз превышает значение, требуемое стандартом в отношении новых нагревателей, работающих при нормальных атмосферных условиях.

Ниже приведены результаты сравнительных испытаний трубчатых нагревательных элементов, изолированных традиционным способом, которые, как считается, продемонстрировали очень хорошее значение на уровне 100 МОм (0,1 ГОм) (синяя кривая), и стандартных трубчатых нагревательных элементов, изготовленных по нашему действующему технологическому процессу (желтая кривая)



A-15 Примечание относительно измерений изоляционного сопротивления

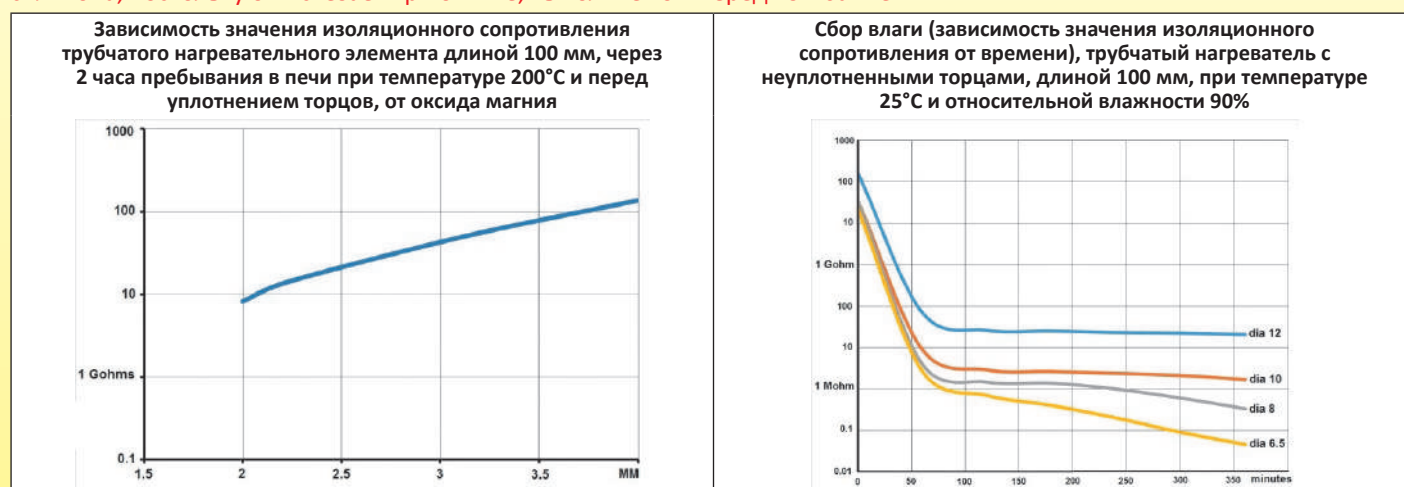
Если измерение изоляционного сопротивления выполняется на соединенных параллельно трехфазных или однофазных нагревательных элементах путем присоединения клемм под напряжением, применяется закон Ома, и результат отличается от полученного путем отдельного измерения каждого нагревателя.

Например: 3 параллельно соединенных нагревательных элемента, каждый со значением изоляционного сопротивления в 10 Ом, дадут общее значение, равное 3,33 Ом благодаря применению формулы $1/R = 1/R1 + 1/R2 + 1/R3$.

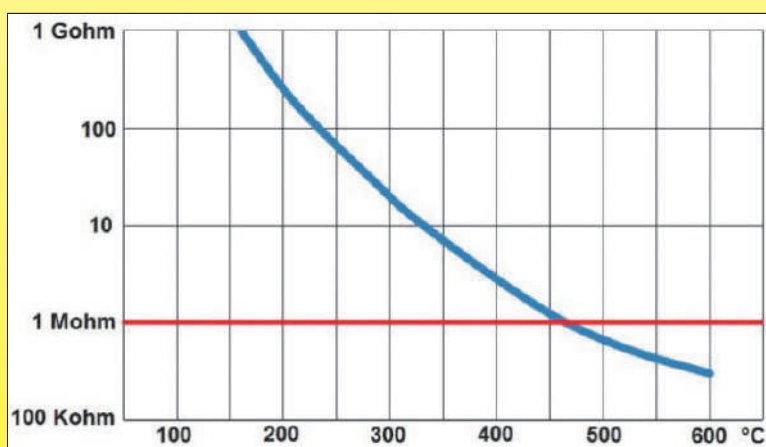


A-16 Зависимость толщины оксида магния от значения изоляционного сопротивления и сбора водяного пара

Трубчатый нагревательный элемент в оболочке состоит из спиральной нагревательной проволоки переменного диаметра, изолированной порошком оксида магния и вставленной в металлическую трубку, диаметр которой затем уменьшается путем обжима. Наружные диаметры трубок бывают разными. Наиболее распространенные 6,25—12 мм. Из соображений надежности и долговечности, в нагревателях, представленных в данном каталоге, используются только трубки диаметром 8 и 10 мм, заполненные высококачественным оксидом магния. Толщина стенок трубки — это переменная величина, которая зависит от ее диаметров, которые должны выдерживать напряжение при обжиме, переносить изгиб и обеспечивать механическую прочность. При этом необходимо стремиться уменьшить массу изделия и, следовательно, стоимость используемого сырья. На трубках со слишком тонкими стенками будут появляться трещины или микротрещины во время выполнения изгибов или впоследствии, после определенного количества циклов нагрева. Чтобы охарактеризовать преимущества и недостатки различных диаметров, мы провели испытания, используя разные образцы и определив зависимость толщины изоляции и поглощения влаги от изменения диаметров. В соответствии с диаметрами, толщина изоляции из оксида магния варьируется от одного до трех. Толщина слоя оксида магния напрямую определяет изоляционное сопротивление. Эти испытания проводились с использованием чистого оксида магния, без обработки поверхности путем нанесения силикона, поскольку он исчезает при отжиге, выполняемом перед изгибанием.



A-17 Влияние температуры на изоляционное сопротивление уплотненного оксида магния



Зависимость изоляционного сопротивления от температуры, трубчатый нагревательный элемент в оболочке, диам. 8 мм, длина 1200 мм. (Измерено в печи, на предварительно обезвоженном трубчатом нагревательном элементе в оболочке, без торцевых уплотнений.)

Примечание. В зависимости от качества выбранного оксида магния и степени его сжатия, удельное сопротивление может варьировать в пределах от однократного до четырехкратного увеличения.

В зависимости от плотности уплотнения, порошок оксида магния имеет теплопроводность 5—6 Вт/(м·К).

(Касательно измерения плотности уплотнения см. «Стандартные методы испытаний ASTM-D-2771-90 для определения плотности уплотнения оксида магния, используемого в электрооборудовании».)

В связи с постоянным совершенствованием нашей продукции, чертежи, описания, характеристики, используемые в данных технических паспортах, предназначены только для ознакомления и могут быть изменены без предварительной консультации



A-18 Изоляционные расстояния трубчатых нагревательных элементов в оболочках

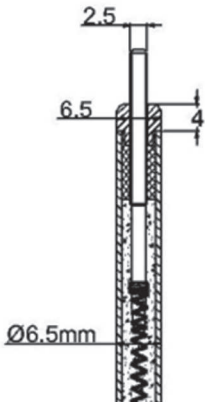
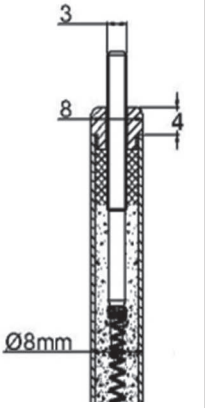
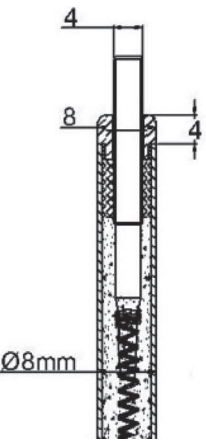
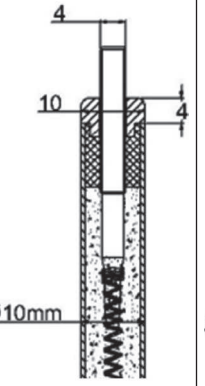
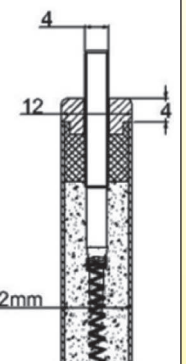
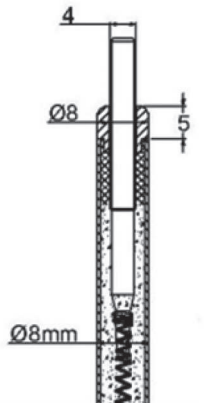
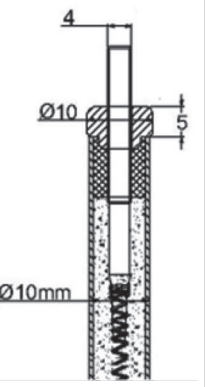
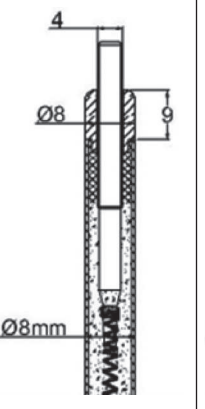
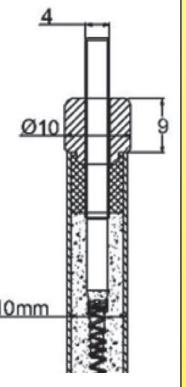
Особое внимание необходимо уделить электрическим клеммам на предмет соблюдения зазоров и расстояний утечки, требуемых стандартами, в зависимости от напряжения и характера окружающей среды.

Конфигурации (в этих моделях расстояния утечки равны зазорам)

Тип выходного стержня	Диам. трубки 6,5, диам. стержня 2,5	Диам. трубки 8, диам. стержня 3	Диам. трубки 8, диам. стержня 4	Диам. трубки 8, диам. стержня 4	Диам. трубки 10, диам. стержня 2,5
Соединение осуществляется с помощью столбикового вывода, приваренного точечной сваркой к выходному стержню на расстоянии не менее 4 мм от трубки.					
Расстояние (мм)	1,3	2,15	1,9	1,4	3,1
Возможные варианты применения	Может использоваться при 250 В, степени загрязнения 2, с изоляцией в виде стеклянного шарика или из смолы класса I (IRC > 600 В)	Может использоваться при 250 В, степени загрязнения 2, с изоляцией в виде стеклянного шарика или из смолы класса I или II (IRO ≥ 400 В) Может использоваться при 400 В, степени загрязнения 2, с изоляцией в виде стеклянного шарика или из смолы класса I (IRC > 600 В)	Может использоваться при 250 В, степени загрязнения 2, с изоляцией в виде стеклянного шарика или из смолы класса I или II (IRO ≥ 400 В)	Может использоваться при 250 В, степени загрязнения 2, с изоляцией в виде стеклянного шарика или из смолы класса I (IRC > 600 В)	Может использоваться при 250 В, степени загрязнения 2, с изоляцией в виде стеклянного шарика или из смолы класса I, II или III (IRC ≥ 175 В) Может использоваться при 400 В, степени загрязнения 2, с изоляцией в виде стеклянного шарика или из смолы класса I или II (IRC ≥ 400 В)
Тип выходного стержня	Диам. трубки 10, диам. стержня 3	Диам. трубки 10, диам. стержня 4	Диам. трубки 12, диам. стержня 2,5	Диам. трубки 12, диам. стержня 3	Диам. трубки 12, диам. стержня 4
Соединение осуществляется с помощью столбикового вывода, приваренного точечной сваркой к выходному стержню на расстоянии не менее 4 мм от трубки					
Расстояние (мм)	2,85	2,35	4,1	3,85	3,35
Возможные варианты применения	Может использоваться при 250 В, степени загрязнения 2, с изоляцией в виде стеклянного шарика или из смолы класса I, II или III (IRC ≥ 175 В) Может использоваться при 400 В, степени загрязнения 2, с изоляцией в виде стеклянного шарика или из смолы класса I или II (IRC ≥ 400 В)	Может использоваться при 250 В, степени загрязнения 2, с изоляцией в виде стеклянного шарика или из смолы класса I или II (IRC ≥ 400 В) Может использоваться при 400 В, степени загрязнения 2, с изоляцией в виде стеклянного шарика или из смолы класса I (IRC > 600 В)	Может использоваться при 250 В, степени загрязнения 3, с изоляцией в виде стеклянного шарика или из смолы класса I, II или III (IRC ≥ 175 В) Может использоваться при 400 В, степени загрязнения 2, с изоляцией в виде стеклянного шарика или из смолы класса I, II или III (IRC ≥ 175 В)	Может использоваться при 250 В, степени загрязнения 3, с изоляцией в виде стеклянного шарика или из смолы класса I или II (IRC ≥ 400 В) Может использоваться при 400 В, степени загрязнения 2, с изоляцией в виде стеклянного шарика или из смолы класса I или II (IRC ≥ 400 В)	Может использоваться при 250 В, степени загрязнения 3, с изоляцией в виде стеклянного шарика или из смолы класса I (IRC > 600 В) Может использоваться при 400 В, степени загрязнения 2, с изоляцией в виде стеклянного шарика или из смолы класса I или II (IRC ≥ 400 В)

В связи с постоянным совершенствованием нашей продукции, чертежи, описания, характеристики, используемые в данных технических паспортах, предназначены только для ознакомления и могут быть изменены без предварительной консультации



Тип выходного стержня	Диам. трубки 6,5, диам. стержня 2,5	Диам. трубки 8, диам. стержня 3	Диам. трубки 8, диам. стержня 4	Диам. трубки 10, диам. стержня 4	Диам. трубки 12, диам. стержня 4
Заполнение эпоксидной или кремнийорганической смолой, с керамическим изолятором, высота по наружному контуру 4 мм, внутренняя часть, проникающая в смолу Соединение осуществляется с помощью гайки + стопорной гайки (выходной стержень с резьбой), но также возможно с помощью столбика, приваренного точечной сваркой, либо проволоки, приваренной непосредственно к стержню (стержень без резьбы)					
Расстояние (мм)	4	4	4	4	4
Возможные варианты применения	Пригоден к использованию при 250 В: степень загрязнения 3. Пригоден к использованию при 400 В: степень загрязнения 2.	Пригоден к использованию при 250 В: степень загрязнения 3. Пригоден к использованию при 400 В: степень загрязнения 2.	Пригоден к использованию при 250 В: степень загрязнения 3. Пригоден к использованию при 400 В: степень загрязнения 2.	Пригоден к использованию при 250 В: степень загрязнения 3. Пригоден к использованию при 400 В: степень загрязнения 2.	Пригоден к использованию при 250 В: степень загрязнения 3. Пригоден к использованию при 400 В: степень загрязнения 2.
Тип выходного стержня	Диам. трубки 8, диам. стержня 4	Диам. трубки 10, диам. стержня 4	Тип выходного стержня	Диам. трубки 8, диам. стержня 4	Диам. трубки 10, диам. стержня 4
Заполнение эпоксидной или кремнийорганической смолой, с керамическим изолятором, высота по наружному контуру 5 мм, внутренняя часть, проникающая в смолу Соединение осуществляется с помощью гайки + стопорной гайки (выходной стержень с резьбой), но также возможно с помощью столбика, приваренного точечной сваркой, либо проволоки, приваренной непосредственно к стержню (стержень без резьбы)			Заполнение эпоксидной или кремнийорганической смолой, с керамическим изолятором, высота по наружному контуру 5 мм, внутренняя часть, проникающая в смолу Соединение осуществляется с помощью гайки + стопорной гайки (выходной стержень с резьбой), но также возможно с помощью столбика, приваренного точечной сваркой, либо проволоки, приваренной непосредственно к стержню (стержень без резьбы)		
Расстояние (мм)	5	5	Расстояние (мм)	9	9
Возможные варианты применения	Пригоден к использованию при 250 В: степень загрязнения 4. Пригоден к использованию при 400 В: степень загрязнения 3.	Пригоден к использованию при 250 В: степень загрязнения 4. Пригоден к использованию при 400 В: степень загрязнения 3.	Варианты применения возможные	Пригоден к использованию при 250 В: степень загрязнения 4. Пригоден к использованию при 400 В: степень загрязнения 4.	Пригоден к использованию при 250 В: степень загрязнения 4. Пригоден к использованию при 400 В: степень загрязнения 4.

В связи с постоянным совершенствованием нашей продукции, чертежи, описания, характеристики, используемые в данных технических паспортах, предназначены только для ознакомления и могут быть изменены без предварительной консультации



A-19 Степени загрязнения

Номинальное напряжение	Минимальные расстояния утечки для основной изоляции (таблица 20.3, EN60335-1)									
	Степень загрязнения микросреды*									
	1	2			3			4		
		Группа материалов**			Группа материалов**			Группа материалов**		
		I	II	IIIА, IIIВ	I	II	IIIА, IIIВ	I	II	IIIА
≤ 250 В	0,6	1,3	1,8	2,5	3,2	3,6	4	5	6,3	8
≤ 400 В	1	2	2,8	4	5	5,6	6,3	8	10	12,5

**** Степени загрязнения 1, 2, 3 и 4 относятся к таким элементам, как трубчатые нагревательные элементы или нагреватели жидкости. Степень загрязнения 4 не относится к устройствам. Микросреда — это ближайшая окружающая среда изоляции, которая в особенности влияет на определение расстояний утечки**

- Степень загрязнения 1. «Отсутствие загрязнений или наличие только сухих, непроводящих загрязнений. Загрязнения не существенны». **Эта степень загрязнения не применяется в отношении нагревателей, представленных в данном каталоге**
- Степень загрязнения 2. «Обычно имеют место только непроводящие загрязнения. Иногда может ожидаться временная проводимость, вызванная конденсацией влаги». **Этот уровень загрязнения является наиболее распространенным в нагревательных бытовых электроприборах.**
- Степень загрязнения 3. «Имеют место проводящие загрязнения. Сухие непроводящие загрязнения могут стать проводящими из-за конденсации влаги». **Этот уровень загрязнения распространен во всех электробытовых приборах, генерирующих холод.**
- Степень загрязнения 4. «Загрязнение создает постоянную проводимость, вызванную электропроводящей пылью, дождем или снегом». **Образование загрязнения этой степени возможно в нагревателях, которые применяются в реверсивных системах кондиционирования воздуха, где конденсация происходит на элементах, расположенных выше, что может привести к образованию капель воды.**

**** Группа материалов.** Связь между группой материалов и значениями контрольного индекса трекинговости (PTI) изложена в разделе 6.13. Значения PTI относятся к значениям, полученным в соответствии со стандартом IEC 60112 и проверенным с помощью решения А.

I. IRC ≥ 600. **Керамические материалы и стекло относятся к этой категории без испытаний. Органические материалы, такие как** пластмассы, проходят сертификационные испытания с целью определения их принадлежности к группам I—IIIВ.

II. 400 ≤ IRC < 600

IIIА. 175 ≤ IRC < 400

IIIВ. 100 ≤ IRC < 175



В — правила проектирования корпусов резервуаров

В-1 Причины использования нержавеющей стали толщиной 1,2 мм

Выбор нержавеющей стали был очевиден, так как нагреватели должны использоваться в контурах питьевой воды и бассейнов, а также с жидкостями, которые обычно применяются для систем центрального отопления.

Нагреватели, представленные в этом каталоге, разработаны таким образом, что в контакт с водой вступает только нержавеющая сталь. Соприкосновение с водой присадочного металла сварного шва или раствора для удаления припоя, смол и пластмассовых материалов исключено. В результате они полностью соответствуют требованиям стандарта Великобритании WRAS (Консультативная программа по нормативному регулированию вопросов водоснабжения) и немецкого стандарта KTW, определяющего качество питьевой воды

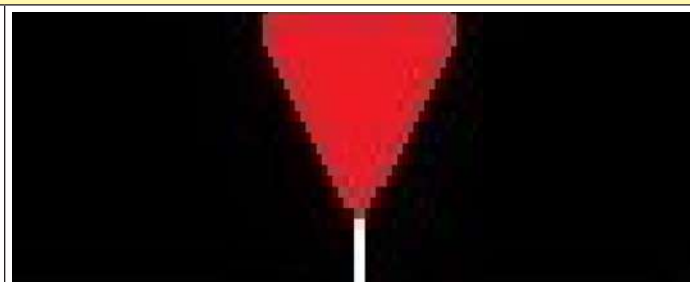
- Сплавы из нержавеющей стали, особенно аустенитные, имеют коэффициент удлинения до 60%, что облегчает формование.
- Прекрасно подходят для использования дуговой сварки вольфрамовым электродом в среде инертного газа (TIG).
- Обладают хорошей коррозионной стойкостью.
- Марки стали AISI 316* особенно устойчивы к воздействию средств для дезинфекции воды, включая зоны сварки.
- Они легкодоступны в виде листового материала, труб, чушек и трубных заготовок, что дает возможность изготовить из одного материала все элементы резервуара, штампованные или подвергнутые механической обработке.
- После полной сборки можно выполнить пассивирование путем погружения, не загрязняя ванну припоем.
- Толщина 1,2 мм требуется для того, чтобы обеспечить устойчивость к давлению, совместимую с сетями коммунально-бытового водоснабжения, сохранив при этом значительный запас прочности.

В-2 Влияние зазоров в сварных швах на образование коррозии

При сварке двух элементов необходимо выполнить сварной шов до вершины разделки кромок и проварить обе стенки на всю толщину. В не полностью проваренном сварном шве остается зазор, который будет вызывать появление коррозии, особенно при отложении частиц инородного металла.



Шов, проваренный на всю толщину, без зазоров, стимулирующих появление коррозии



Незавершенный сварной шов, оставляющий зазор на вершине раздела кромок, который стимулирует появление коррозии

В связи с постоянным совершенствованием нашей продукции, чертежи, описания, характеристики, используемые в данных технических паспортах, предназначены только для ознакомления и могут быть изменены без предварительной консультации



В-3 Гидравлические удары

Гидравлический удар — это ударная волна в инженерной системе. Сам нагреватель не производит гидравлический удар. Его причиной является резкая остановка циркуляции воды, обычно выполняемая с помощью двухпозиционных регуляторов, что вызывает сильные колебания давления вследствие внезапного снижения скорости движущейся воды. Изменения давления гораздо более значительны, если при высокой скорости потока воды происходит быстрая его отсечка. Длительность действия ударной волны составляет порядка 0,2—0,5 сек.

Максимальное давление, создаваемое при внезапной отсечке потока, определяется уравнением Жуковского:

$$P = \rho c U$$

Где

P = давление (Па)

ρ = плотность жидкости (кг/м³)

c = скорость звука в жидкости (для воды = 1480 м/с)

U = скорость жидкости (м/с)

Например, в нагревателе при скорости потока воды 1 м/с:

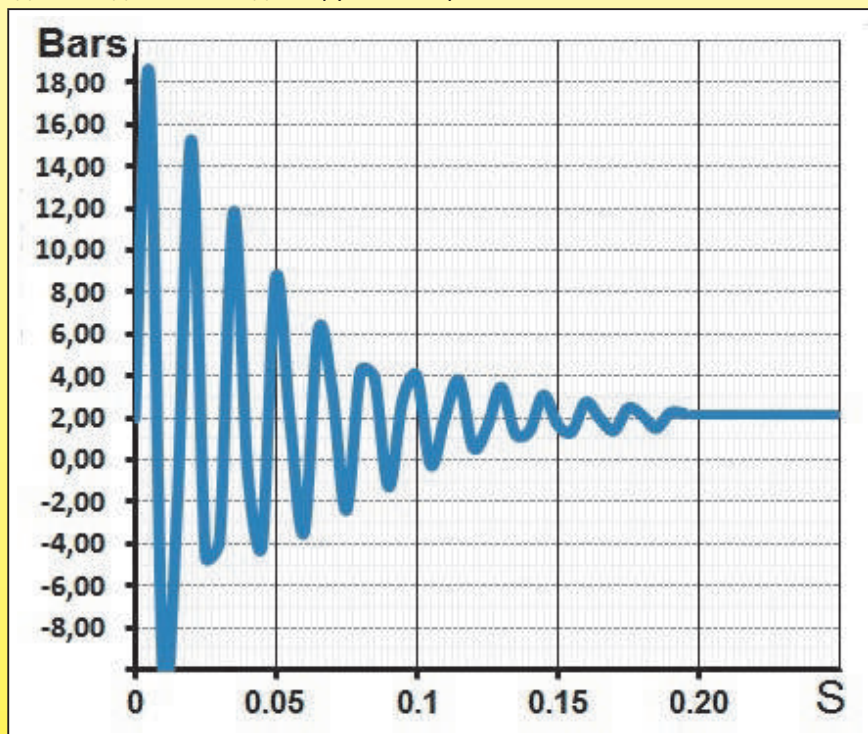
$$P = 1000 \times 1480 \times 1 = 1,48 \text{ МПа}$$

На практике, такие ударные волны ослабевают за счет длины трубы между местом их возникновения и резервуаром. Но напряжения, прилагаемые к резервуару, важны и в крайних случаях могут привести к образованию усталостных трещин, как правило, из-за неверных конструкторских решений, допускающих изгиб металлических стенок.

Продукция в этом каталоге рассчитана на выдерживание свыше 1 000 000 гидравлических ударов с перепадом давления DP в 20 бар, достигаемым в течение 0,2 с.

Основные причины гидравлических ударов

- Резкое закрытие крана.
- Электромагнитный клапан стиральной машины.
- Запуск насоса.
- Остановка насоса.
- Закрытие запорного клапана.
- Соприкосновение холодной жидкости с конденсируемым паром.



Типовая форма ударной волны при гидравлическом ударе в резервуаре диаметром 125 мм, при давлении воды 2 бар и скорости потока воды в трубопроводе 0,5 м/с.

В связи с постоянным совершенствованием нашей продукции, чертежи, описания, характеристики, используемые в данных технических паспортах, предназначены только для ознакомления и могут быть изменены без предварительной консультации




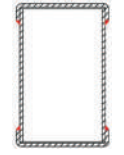
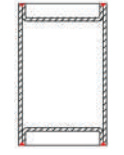
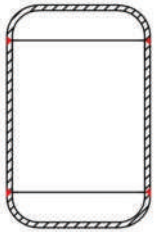
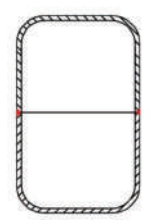
В-4 Способность выдерживать давление в зависимости от конструкции торцевой крышки

Способность резервуаров выдерживать давление (прочность) и степень сопутствующих деформаций зависят от формы этих резервуаров.

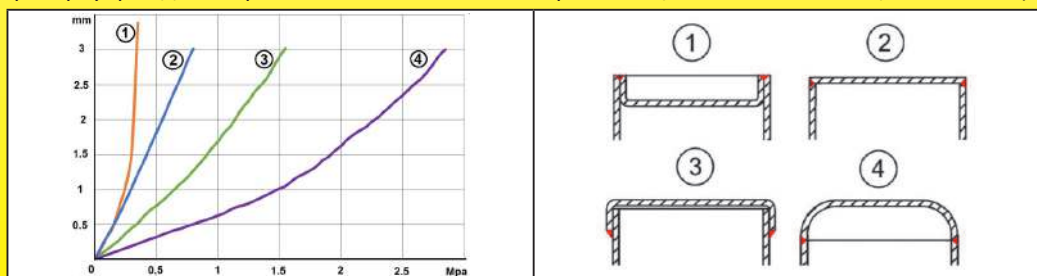
Аналогичное соображение верно и для испытаний с ускоренным старением, когда имитируют характерные для условий эксплуатации гидравлические удары, которые очень быстро вызывают образование усталостных трещин.

Хотя плоские торцы просты в изготовлении и могут на первый взгляд казаться экономичным решением, их способность выдерживать давление ограничена и требует значительного увеличения толщины стенки для обеспечения аналогичных характеристик. В этом случае экономические преимущества такого решения исчезают. Чтобы наглядно продемонстрировать различия, мы провели сравнительные испытания на резервуарах диаметром 100 мм, длиной 100 мм, изготовленных из стали AISI 304 толщиной 1,2 мм, дуговой сваркой вольфрамовым электродом в инертном газе без использования присадочного материала.

Данные испытания помогают объяснить, почему мы отдаем предпочтение куполообразным торцевым крышкам.

Конструкция торцевых крышек	Особенности	Преимущества	Недостатки	Давление, при котором по центру торцевой крышки образуется изгиб 1 мм (МПа)
	Торец закрыт плоской крышкой вровень с боковыми стенками, дуговая сварка вольфрамовым электродом в инертном газе.	- Отсутствуют расходы на оснастку.	- Значительные деформации даже при низком давлении. - Чрезвычайно низкая способность выдерживать давление. - Самое низкое давление разрыва. - Быстрое появление усталостных трещин в зоне сварного шва.	0,55 МПа
	Торец закрыт плоской крышкой с наружным ободом.	- Простая реализация решения, детали просто входят друг в друга. - Конструкция позволяет использовать пайку. - Простая форма штампов для формования деталей.	- Из-за существенной величины зазоров возрастает риск образования коррозии под действием инородных частиц. - Низкая способность выдерживать давление. - В месте, где обод торцевой крышки изгибается под углом 90°, быстро формируются усталостные трещины.	1,15 МПа
	Торец закрыт плоской крышкой с внутренним ободом.	- Простая реализация решения, части входят друг в друга. Чаще всего торцевую крышку приваривают дуговой сваркой вольфрамовым электродом в инертном газе, поскольку это просто. - Несложная оснастка.	- Из-за существенной величины зазоров возрастает риск образования коррозии под действием инородных частиц. - Самая низкая способность выдерживать давление. - В месте, где обод торцевой крышки изгибается под углом 90°, быстро формируются усталостные трещины.	0,32 МПа
	Куполообразная торцевая крышка. Края приварены встык к боковым стенкам дуговой сваркой вольфрамовым электродом в инертном газе.	- Наилучшая способность выдерживать давление. - Наибольшая долговечность по результатам испытаний на старение. - Наибольший внутренний объем при наименьшей массе сырьевого материала. - Отсутствуют зазоры, способствующие образованию коррозии под действием инородных частиц. - Округлая конструкция позволяет исключить застойные зоны и отложение осадков.	- Средние расходы на штамповку и оснастку для формования.	2,3 МПа
	2 цельнотянутые куполообразные крышки, сваренные встык дуговой сваркой вольфрамовым электродом в инертном газе.	- Наименьшая длина сварного шва. - Наилучшая способность выдерживать давление. - Наибольшая долговечность по результатам испытаний на старение. - Отсутствуют зазоры, способствующие образованию коррозии под действием инородных частиц. - Округлая конструкция позволяет исключить застойные зоны и отложение осадков.	- Длина каждой половины корпуса ограничена 1—1,5 диаметра резервуара. Например, длина резервуара диаметром 10 мм может составить не более 250 мм. - Самые дорогие штампы для формования деталей. - Потери материала больше в сравнении с предыдущим решением.	2,3 МПа

Величина общего удлинения резервуара в результате деформации торцевых крышек в зависимости от давления (испытания проводились на резервуарах диаметром 100 мм из листовой нержавеющей стали 304L толщиной 1,2 мм).





В-5 Испытание на утечки

Утечки воды являются основным риском, связанным с резервуарами нагревателей.

Обычно они вызываются незаметными микроразрывами и точечными дефектами сварных швов. Такие дефекты могут представлять собой несплошность или включение в виде инородной частицы.

Если сборка оболочек осуществлялась пайкой с нагревом пламенем или индукционной пайкой, то такой инородный материал часто представляет собой каплю паяльного флюса (обычно буры). Данный тип инородных включений вызывает утечки, которые невозможно обнаружить в процессе контроля качества, поскольку застывшая бура не допускает утечки, пока не растворится в воде. Для этого может потребоваться несколько дней. Утечка проявляется спустя значительное время после проведения испытания на утечки, как правило в полевых условиях после поставки готовой продукции.

Данный дефект не возникает при пайке в печи в условиях вакуума или в контролируемой атмосфере, однако в ходе подобного процесса все детали подвергаются действию температур вплоть до 650°C (припойные сплавы для капиллярной пайки с содержанием серебра/меди) или даже до 900°C (припойные медно-никелевые сплавы), что может привести к межзеренной коррозии нержавеющей стали (см. ниже раздел, посвященный коррозии), если после данных операций не выполнить надлежащую термическую обработку.

Данный дефект не возникает в сварных швах, выполненных дуговой сваркой вольфрамовым электродом в инертном газе без использования присадочного материала, поскольку в этом случае во время сварки используется защита инертными газами.

Это объясняет, почему в резервуарах, которые мы производим, не используется пайка с использованием припоя или флюса.

Испытание на утечки проводится 3 раза подряд 3 разными группами и с использованием разных методов. Обнаружение микроутечек представляет особую сложность, и из-за человеческого фактора невозможно обеспечить достоверность результата на 100% в рамках одного испытания.

Согласно статистическим данным, вероятность обнаружения дефекта составляет 99,2% в течение первого испытания, 99,93% — в ходе второго испытания и свыше 99,999% — в ходе третьего.

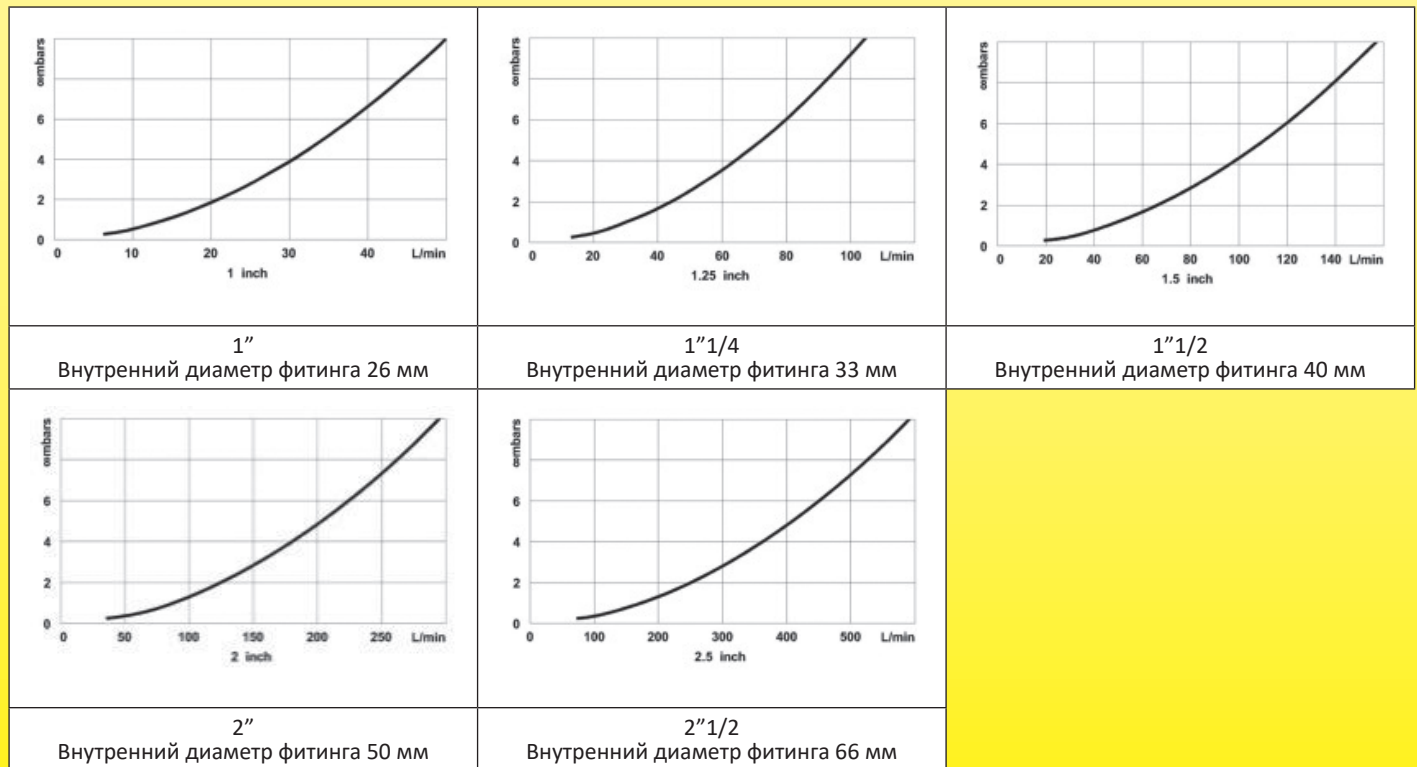
В-6 Размеры впускных и выпускных патрубков в зависимости от перепада давления и расхода

Испытания проводились на проточных нагревателях без изменения направления среды, при температуре воды 50°C, наружные резьбы. Перепад давления указан в миллибарах, а расход — в литрах в минуту.

Перепад давления в проточных нагревателях без изменения направления среды обычно приблизительно эквивалентен 1 метру трубопровода.

Перепад давления необходимо увеличить на 25%, если впускной и выпускной патрубки изогнуты под углом 90°, и на 60% — если впускной и выпускной патрубки перпендикулярны корпусу нагревателя.

Внутренние вспомогательные приспособления, например дефлекторы потока или сетки (если такие установлены), увеличивают потерю давления.



В-7 Положения установки резервуаров и нагревателей и застойные зоны

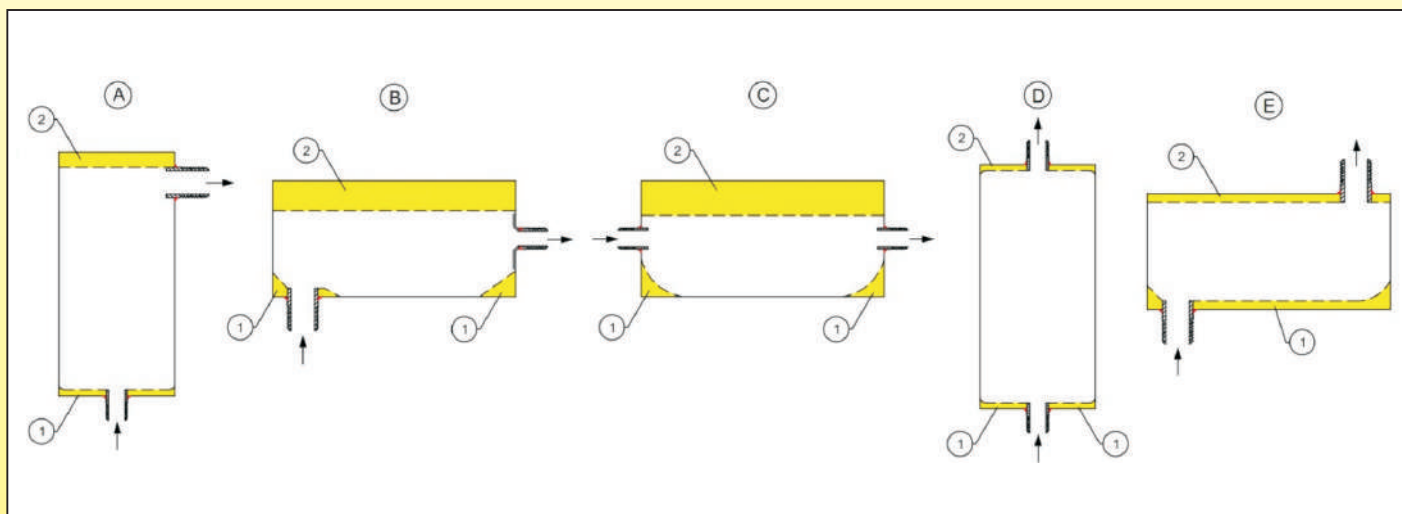
Существует два типа застойных зон:

- **Зоны, в которых скапливается воздух:** воздух может выделяться вследствие деаэрации воды в системе или скапливаться из-за плохого дренажа. После монтажа нагреватели должны находиться в положении, исключающем возможность скопления пузырьков воздуха внутри резервуара. Пузырьки воздуха плохо проводят тепло и потому могут исказить результаты измерения температуры, вызвать отключение системы из-за срабатывания теплового предохранителя или стать причиной неверной работы термостата и локального перегрева. Если трубчатые нагревательные элементы не полностью погружены в воду, возможно воспламенение и/или повреждение оборудования.

Необходимо предусмотреть постоянные средства удаления воздуха, чтобы исключить образование карманов застойного воздуха в контуре. В большинстве случаев требуется использовать автоматический воздушный клапан.

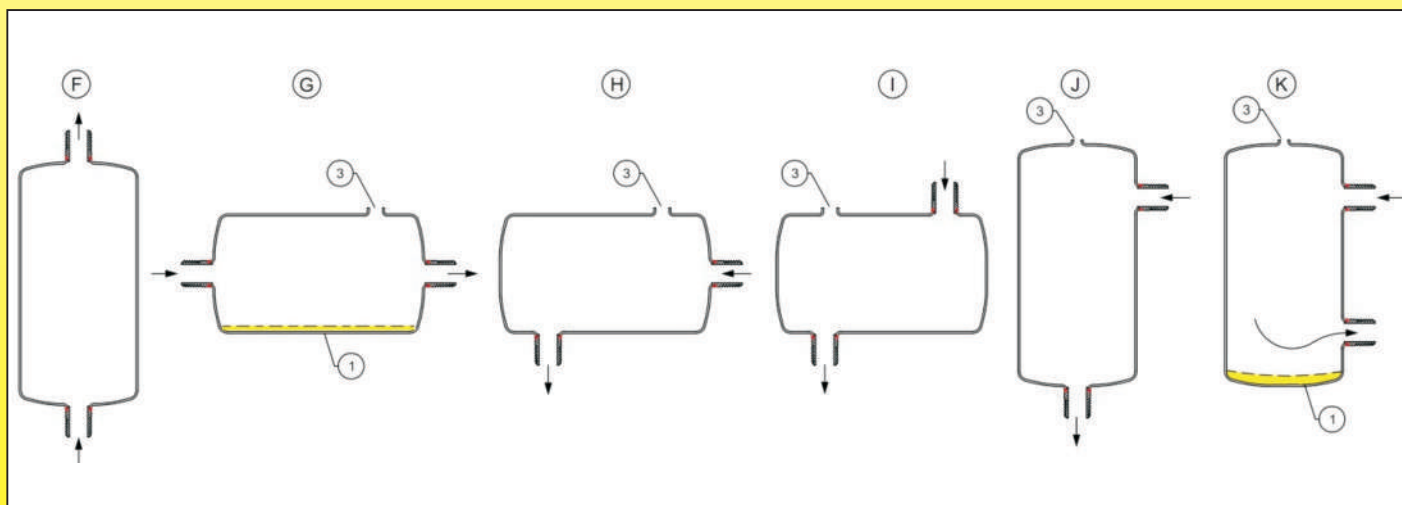
- **Зоны, в которых скапливаются оксиды и осадок:** скопления оксидов обычно состоят из оксидов двухвалентного или трехвалентного железа, из других элементов нагревательного контура, а также из осадка, который образуется при разложении гликоля, и могут стать причиной питтинговой коррозии.

В-8 Примеры неправильной конструкции или неправильного монтажа



На рисунках А, В, С, D, Е показаны неудачные варианты конструкции и положения при монтаже для нагревателей, обозначены **зоны скопления осадка** (1) и **зоны скопления воздуха** (2), а также внутренние острые углы, способствующие скапливанию частиц.

В-9 Примеры эффективных конструкций и монтажа



На рисунках F, H, I, J представлены конструкции со скругленными углами. Образование воздушных карманов исключается за счет выбора положения (F) или установки воздушного клапана (3). Скопление осадка исключается при условии соблюдения верного направления потока. В вариантах, показанных на рисунках G и K, имеется риск скапливания осадка; в этом случае может потребоваться предусмотреть слив в самой нижней точке (1).

С — Впускные и выпускные соединения воды на резервуарах

С-1 Резьбы на фитингах основных и вспомогательных впускных и выпускных соединений

В Европе наиболее часто используют цилиндрические резьбы согласно ISO 228-1, также называемые BSPP, цилиндрические трубные резьбы или резьбы «G».

В некоторых странах, в частности во Франции, эти резьбы все еще описывают по их внутреннему и наружному диаметру. Для надлежащей герметизации таких соединений с цилиндрической трубной резьбой требуется **гнездо под прокладку и прокладка**.

Конические резьбы по ISO-7, которые также обозначают BSPT или «R», используются редко. В их случае герметизация обеспечивается резьбой.

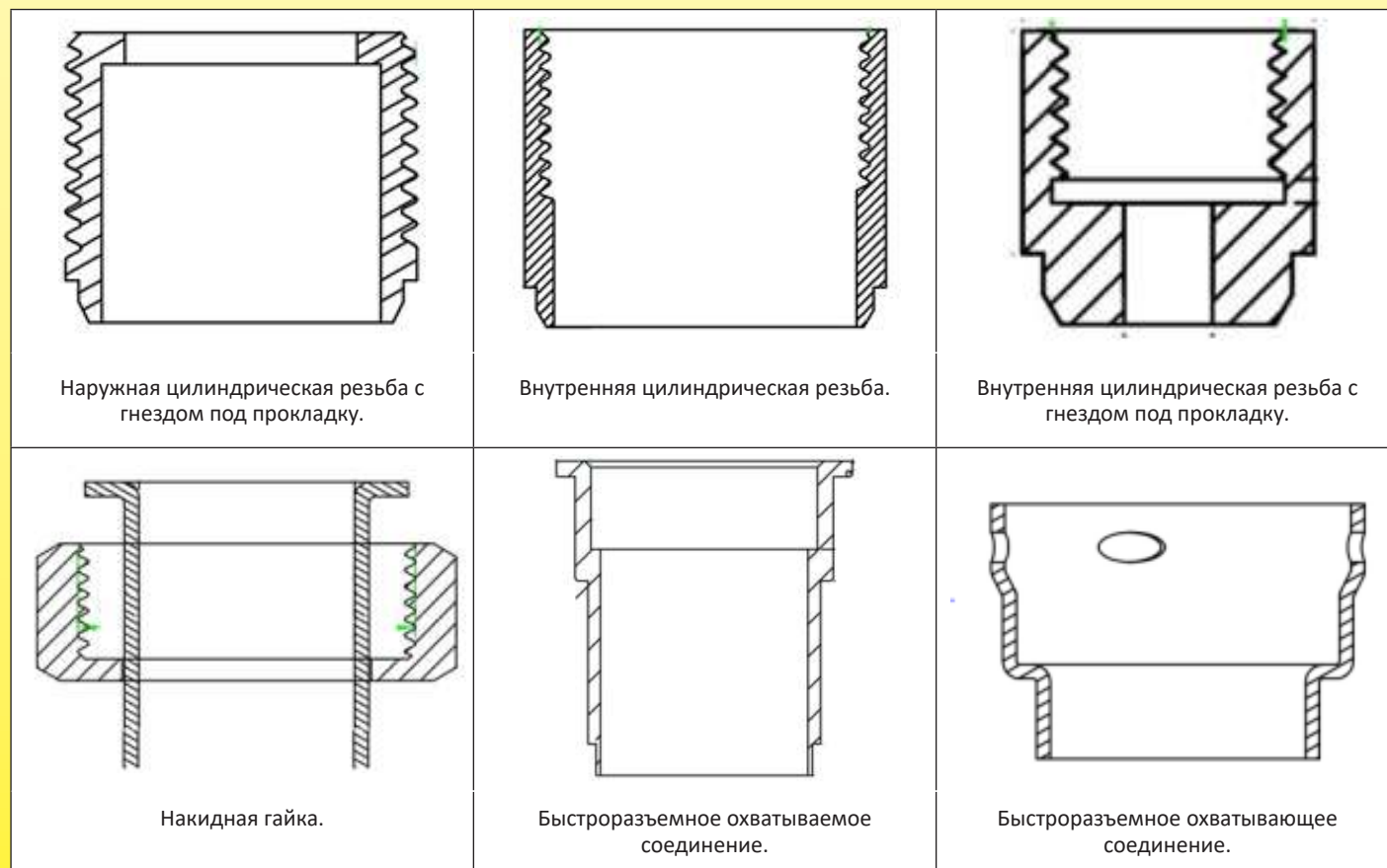
Хотя в общем случае это не рекомендуется, существует также возможность соединять деталь с конической наружной резьбой с деталью с цилиндрической внутренней резьбой, однако в этом случае на резьбовые участки потребуется нанести резьбовой герметик.

Частым источником проблем в резьбовых соединениях являются допуски на резьбы. Как правило, эти допуски проверяют с помощью проходных/непроходных резьбовых калибров, однако, поскольку калибры имеют собственные допуски на изготовление, двух идентичных калибров не существует, а в стандарты также закладывают резерв на износ. Нередки ситуации, когда из-за описанных проблем изделия, размеры которых соответствуют требованиям стандартов, не проходят контроль с помощью одного калибра, но проходят с помощью другого.

Стандарты ISO 228-2 и ISO 1502 рассматривают сложности, связанные с данным типом контроля с помощью калибров (в частности, см. § 11 стандарта ISO 1502, где объясняется принцип Тейлора).

Если установка требует работы с большими объемами, вместо резьбовых впускных и выпускных фитингов устанавливают быстроразъемные соединения.

С-2 Примеры гидравлических соединений

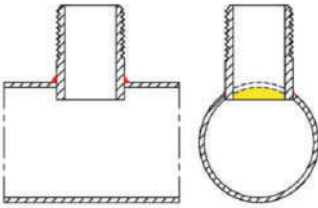
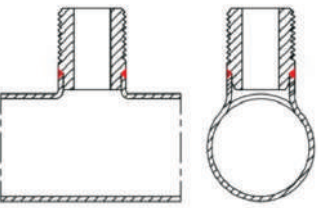
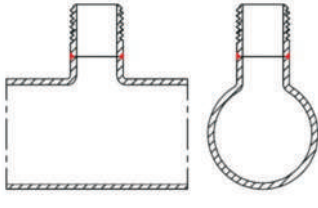
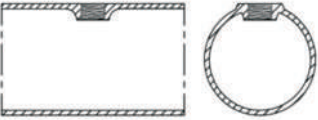




С-3 Распространенные размеры резьб

Размеры	Используются во вспомогательных контурах, для воздушных клапанов, сливных отверстий, кранов отбора давления и т. д.					Используются во вспомогательных нагревателях тепловых насосов, электрических бойлерах, нагревателях стиральных машин и т. д.			Используются в нагревателях для плавательных бассейнов и спа	
	Стандартный размер	1/8" (5—10)	1/4" (8—13)	3/8" (12—17)	1/2" (15—21)	3/4" (20—27)	1" (26—34)	1 1/4" (33—42)	1 1/2" (40—49)	2" (50—60)
Наружный диаметр	10,2 мм	13,2 мм	16,7 мм	21 мм	26,4 мм	33,3 мм	41,9 мм	47,8 мм	59,6 мм	75,2 мм
DN	Dn6	Dn8	Dn10	Dn15	Dn20	Dn25	Dn32	Dn40	Dn50	Dn65



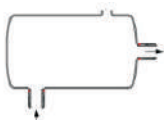

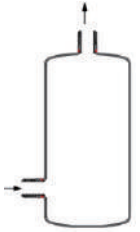
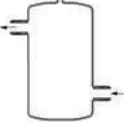
С-4 Варианты исполнения резьбовых соединений

Типы	Особенности	Преимущества	Недостатки
	Фитинг приварен к отверстию, высверленному в стенке трубы	Не требуется оснастка, штампы или специальное оборудование	<ul style="list-style-type: none"> - Огромные трудности с обеспечением надлежащей перпендикулярности. - Трудности с обеспечением надлежащей наружной длины. - Вызывает образование застойных зон внутри резервуара (обозначены желтым на рисунке). - Необходимость контролировать параметры сварного шва в 3 измерениях, трудности с реализацией и автоматизацией.
	Фитинг устанавливается в обод, выступающий над стенкой резервуара, и приваривается к этому ободу.	<ul style="list-style-type: none"> - Превосходное позиционирование для обеспечения нужного угла. - Превосходное позиционирование для обеспечения нужной длины. - Простота реализации и автоматизации выполнения сварного шва и сборки. - Фитинг автоматически позиционируется в соответствующем гнезде. - Позволяет выполнять сварные швы на толстостенных фитингах. - Отсутствуют застойные зоны в резервуаре. 	<ul style="list-style-type: none"> - Для выполнения отверстия, которое должно иметь вытянутую форму, требуется специальная оснастка. - Дорогостоящая оснастка и штампы для формования выступающего обода.
	Фитинг или труба свариваются встык с ободом, выступающим над стенкой резервуара.	<ul style="list-style-type: none"> - Превосходное позиционирование для обеспечения нужного угла. - Превосходное позиционирование для обеспечения нужной длины. - Простота реализации и автоматизации выполнения сварного шва и сборки. - Отсутствие застойных зон в резервуаре. 	<ul style="list-style-type: none"> - Для обеспечения соосности требуется специальная оснастка. - Для выполнения отверстия, которое должно иметь вытянутую форму, требуется специальная оснастка. - Дорогостоящая оснастка и штампы для формования выступающего обода. - Слабо подходит для фитингов с толстыми стенками.
	Резьбу нарезают непосредственно на стенке резервуара при помощи бесстружечного сверла.	<ul style="list-style-type: none"> - Сверление отверстий не требуется. - Сварочные работы не требуются. - Отсутствуют потери материала. - Превосходное позиционирование для обеспечения нужного угла. - Хорошее качество поверхности гнезда под прокладку. - Наиболее выгодное с экономической точки зрения решение. 	<ul style="list-style-type: none"> - Приводит к образованию застойных зон в резервуаре. - Оправдано только для малых диаметров 1/8" и 1/4" - Нарезание резьбы после прохода бесстружечного сверла является сложной задачей.

В связи с постоянным совершенствованием нашей продукции, чертежи, описания, характеристики, используемые в данных технических паспортах, предназначены только для ознакомления и могут быть изменены без предварительной консультации

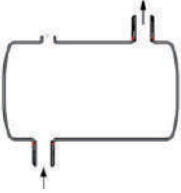
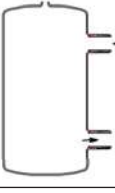




С-5 Основные варианты расположения впускных и выпускных соединений воды

Конфигурация	Особенности	Резервуар, диаметры	Фитинг, размеры	Преимущества	Недостатки
	Без изменения направления потока, вертикальный монтаж	Диаметр 70, 76, 80, 88 мм	1" для диаметров 70, 76, 80; 1" и 1"1/4 для диаметра 88	<ul style="list-style-type: none"> - Может устанавливаться в существующий контур, для этого достаточно убрать вертикальный участок трубопровода. - Не требуется оснащать резервуар автоматическим воздушным клапаном (однако установка должна быть оснащена автоматическим воздушным клапаном). 	<ul style="list-style-type: none"> - Выходы трубчатых нагревательных элементов находятся рядом с фитингом главного контура, что налагает особые ограничения на электрическую часть оборудования и требует длительной и дорогостоящей установки. - Количество трубчатых нагревательных элементов ограничено 1, 2 или 3, в зависимости от модели. - Максимум два кармана.
	Без изменения направления потока, горизонтальный монтаж	Диаметр 70, 76, 80, 88 мм	1" для диаметров 70, 76, 80; 1" и 1"1/4 для диаметра 88	<ul style="list-style-type: none"> - Может устанавливаться в существующий контур, для этого достаточно убрать вертикальный участок трубопровода. 	<ul style="list-style-type: none"> - Резервуар обязательно оснащается автоматическим воздушным клапаном. - Выходы трубчатых нагревательных элементов находятся рядом с фитингом главного контура, что налагает особые ограничения на электрическую часть оборудования и требует длительной и дорогостоящей установки. - Количество трубчатых нагревательных элементов ограничено 1, 2 или 3, в зависимости от модели. - Максимум два кармана.
	Изменение направления потока на 90°, горизонтальный монтаж.	Диаметр 88, 100, 125 и 140 мм.	1" и 1"1/4 для диаметра 88. от 1" до 2"1/2 для диаметров 100, 125 и 140 мм.	<ul style="list-style-type: none"> - Выход трубчатого нагревательного элемента находится сбоку, без гидравлического фитинга. - До 4 карманов. - До 6 трубчатых нагревательных элементов диаметром 125 и 140 мм. 	<ul style="list-style-type: none"> - Резервуар обязательно оснащается автоматическим воздушным клапаном. - Трудность изготовления в случае резервуаров малого диаметра.
	Изменение направления потока на 90°, вертикальный монтаж, выпускное отверстие сбоку.	Диаметр 88, 100, 125 и 140 мм.	1" и 1"1/4 для диаметра 88. от 1" до 2"1/2 для диаметров 100, 125 и 140 мм.	<ul style="list-style-type: none"> - До 4 карманов. - До 6 трубчатых нагревательных элементов диаметром 125 и 140 мм. 	<ul style="list-style-type: none"> - Выходы трубчатых нагревательных элементов находятся близко к обязательному автоматическому воздушному клапану, из-за чего существует связанная с электричеством опасность. - Трудность изготовления в случае резервуаров малого диаметра.
	Изменение направления потока на 90°, вертикальный монтаж, выпускное отверстие сверху.	Диаметр 88, 100, 125 и 140 мм.	1" и 1"1/4 для диаметра 88. от 1" до 2"1/2 для диаметров 100, 125 и 140 мм.	<ul style="list-style-type: none"> - Не требуется оснащать резервуар автоматическим воздушным клапаном (однако установка должна быть оснащена автоматическим воздушным клапаном). - Выход трубчатого нагревательного элемента находится сбоку, без гидравлического фитинга. - До 4 карманов. - До 6 трубчатых нагревательных элементов диаметром 125 и 140 мм. 	<ul style="list-style-type: none"> - Трудность изготовления в случае резервуаров малого диаметра.
	Разнесенные на 180° фитинги, вертикальный монтаж	Диаметр 88, 100, 125 и 140 мм.	1" и 1"1/4 для диаметра 88. от 1" до 2"1/2 для диаметров 100, 125 и 140 мм.	<ul style="list-style-type: none"> - Выход трубчатого нагревательного элемента находится сбоку, без гидравлического фитинга. - До 6 карманов. - До 6 трубчатых нагревательных элементов диаметром 125 и 140 мм. 	<ul style="list-style-type: none"> - Резервуар обязательно оснащается автоматическим воздушным клапаном. - Трудность изготовления в случае резервуаров малого диаметра.

В связи с постоянным совершенствованием нашей продукции, чертежи, описания, характеристики, используемые в данных технических паспортах, предназначены только для ознакомления и могут быть изменены без предварительной консультации



Конфигурация	Особенности	Резервуар, диаметры	Фитинг, размеры	Преимущества	Недостатки
	Разнесенные на 180° фитинги, горизонтальный монтаж	Диаметр 88, 100, 125 и 140 мм.	1" и 1"1/4 для диаметра 88. от 1" до 2"1/2 для диаметров 100, 125 и 140 мм.	<ul style="list-style-type: none"> - Выход трубчатого нагревательного элемента находится сбоку, без гидравлического фитинга. - До 6 карманов. - До 6 трубчатых нагревательных элементов диаметром 125 и 140 мм. 	<ul style="list-style-type: none"> - Резервуар обязательно оснащается автоматическим воздушным клапаном. - Трудность изготовления в случае резервуаров малого диаметра.
	Параллельные фитинги с одной стороны, вертикальный монтаж.	Диаметр 88, 100, 125 и 140 мм.	1" и 1"1/4 для диаметра 88. от 1" до 2"1/2 для диаметров 100, 125 и 140 мм.	<ul style="list-style-type: none"> - Выход трубчатого нагревательного элемента находится сбоку, без гидравлического фитинга. - До 6 карманов. - До 6 трубчатых нагревательных элементов диаметром 125 и 140 мм. 	<ul style="list-style-type: none"> - Резервуар обязательно оснащается автоматическим воздушным клапаном. - Трудность изготовления в случае резервуаров малого диаметра.
	Параллельные фитинги с одной стороны, горизонтальный монтаж, фитинги с нижней стороны	Диаметр 88, 100, 125 и 140 мм.	1" и 1"1/4 для диаметра 88. от 1" до 2"1/2 для диаметров 100, 125 и 140 мм.	<ul style="list-style-type: none"> - Выход трубчатого нагревательного элемента находится сбоку, без гидравлического фитинга. - До 4 карманов. - До 6 трубчатых нагревательных элементов диаметром 125 и 140 мм. - Для диаметра 140 мм возможна установка трубчатого теплообменника. 	<ul style="list-style-type: none"> - Резервуар обязательно оснащается автоматическим воздушным клапаном. - Трудность изготовления в случае резервуаров малого диаметра.
	Параллельные фитинги с одной стороны, горизонтальный монтаж, фитинги с верхней стороны	Диаметр 88, 100, 125 и 140 мм.	1" и 1"1/4 для диаметра 88. от 1" до 2"1/2 для диаметров 100, 125 и 140 мм.	<ul style="list-style-type: none"> - Не требуется оснащать резервуар автоматическим воздушным клапаном (однако установка должна быть оснащена автоматическим воздушным клапаном). - Выход трубчатого нагревательного элемента находится сбоку, без гидравлического фитинга. - До 4 карманов. - До 6 трубчатых нагревательных элементов диаметром 125 и 140 мм. - Для диаметра 140 мм возможна установка трубчатого теплообменника. 	<ul style="list-style-type: none"> - Трудность изготовления в случае резервуаров малого диаметра.

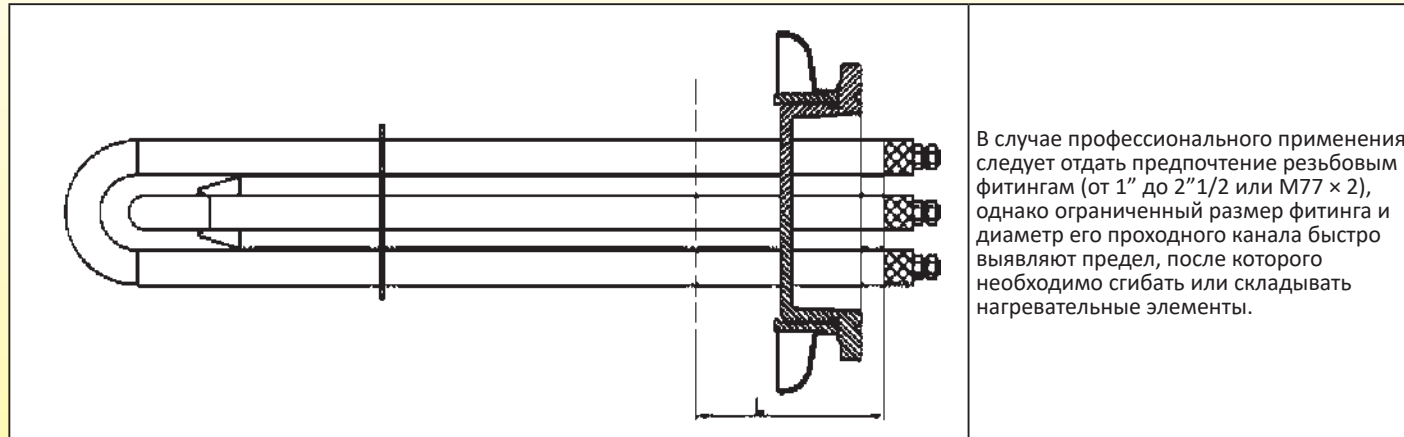
В связи с постоянным совершенствованием нашей продукции, чертежи, описания, характеристики, используемые в данных технических паспортах, предназначены только для ознакомления и могут быть изменены без предварительной консультации



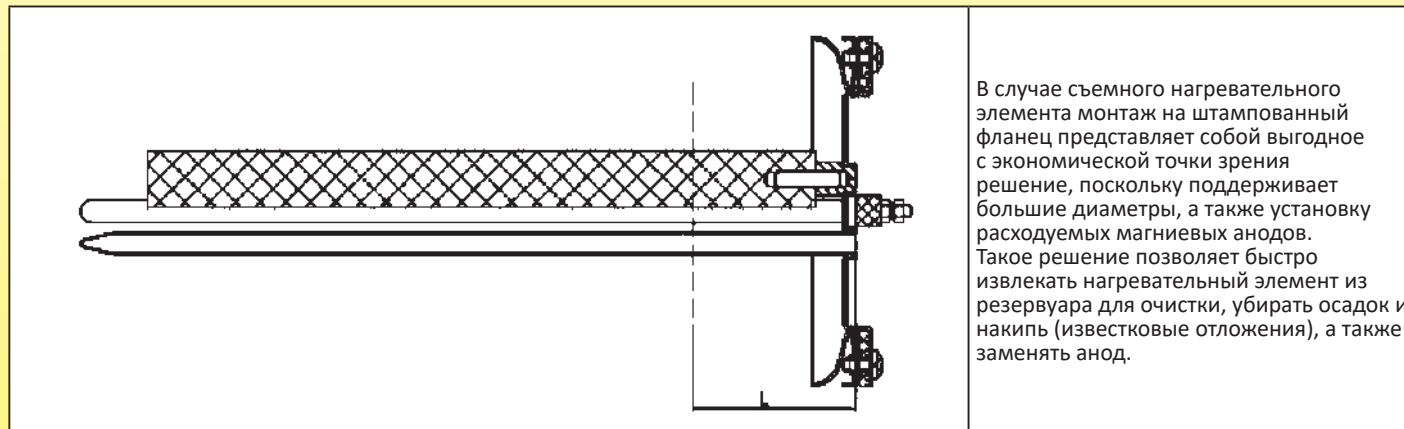
D — Установка трубчатых нагревательных элементов в резервуары

D-1 Методы сборки трубчатых нагревательных элементов в резервуарах

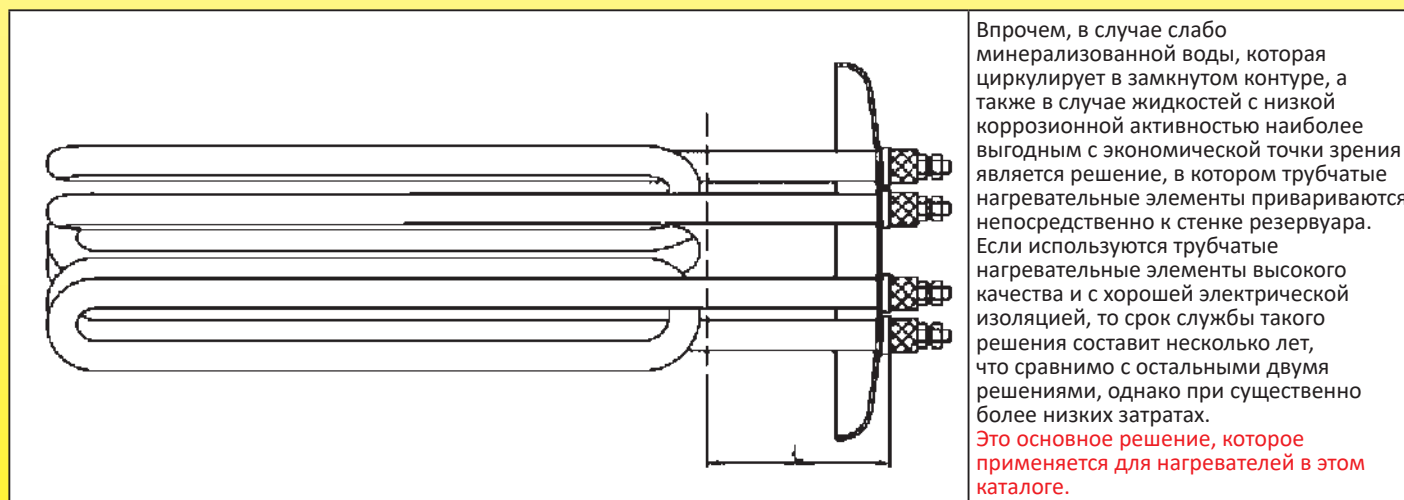
Методы сборки трубчатых нагревательных элементов в резервуарах представляют собой один из ключевых элементов конструкции изделия и непосредственно зависят от типа выполняемой задачи и срока службы установки. Съемные и заменяемые нагревательные элементы рекомендуются использовать в случаях, когда жидкость обладает особо высокой коррозионной активностью или сильно минерализована, поскольку место наибольшего нагрева одновременного является местом, где начинается развитие коррозии и образуются известковые отложения.



В случае профессионального применения следует отдать предпочтение резьбовым фитингам (от 1" до 2" 1/2 или M77 x 2), однако ограниченный размер фитинга и диаметр его проходного канала быстро выявляют предел, после которого необходимо сгибать или складывать нагревательные элементы.



В случае съемного нагревательного элемента монтаж на штампованный фланец представляет собой выгодное с экономической точки зрения решение, поскольку поддерживает большие диаметры, а также установку расходомерных магниевых анодов. Такое решение позволяет быстро извлекать нагревательный элемент из резервуара для очистки, убирать осадок и накипь (известковые отложения), а также заменять анод.



Впрочем, в случае слабо минерализованной воды, которая циркулирует в замкнутом контуре, а также в случае жидкостей с низкой коррозионной активностью наиболее выгодным с экономической точки зрения является решение, в котором трубчатые нагревательные элементы привариваются непосредственно к стенке резервуара. Если используются трубчатые нагревательные элементы высокого качества и с хорошей электрической изоляцией, то срок службы такого решения составит несколько лет, что сравнимо с остальными двумя решениями, однако при существенно более низких затратах. **Это основное решение, которое применяется для нагревателей в этом каталоге.**

В связи с постоянным совершенствованием нашей продукции, чертежи, описания, характеристики, используемые в данных технических паспортах, предназначены только для ознакомления и могут быть изменены без предварительной консультации



D-2 Присоединение нагревательных элементов к резервуару циркуляционного нагревателя

Данное соединение должно удовлетворять различным требованиям, включая следующие:

- Обеспечивать хорошую герметичность.
- Выдерживать температуру жидкости.
- Выдерживать температуру на поверхности нагревательного элемента.
- Обеспечивать механическое крепление.
- Обеспечивать коррозионную стойкость.
- Выдерживать ударные нагрузки и вибрации, возникающие во время транспортировки и в процессе эксплуатации.

Тип	Герметичность	Температура	Качество механического крепления	Коррозионная стойкость
Пайка оловом	Хорошая при условии отсутствия механических напряжений или вибрации. Пайка на нержавеющей стали затруднена.	Макс. 120°C	От плохого до среднего	Плохая
Эпоксидное клеевое соединение	Хорошая при условии отсутствия механических напряжений или вибрации.	Макс. 80°C	Плохое	Хорошая
Пайка медным припойным сплавом	Хорошая, однако существует опасность образования впоследствии утечек, которые невозможно выявить на этапе изготовления.	Макс. 300°C	Превосходное	Средняя
Дуговая сварка вольфрамовым электродом в инертном газе	Превосходная	Макс. 450°C (304L)	Превосходное	Превосходная

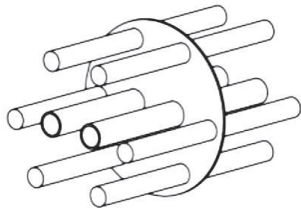
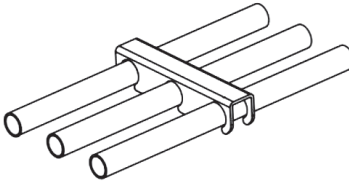
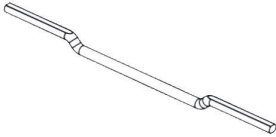
По этим причинам в нашем процессе изготовления используется дуговая сварка вольфрамовым электродом в инертном газе.

В связи с постоянным совершенствованием нашей продукции, чертежи, описания, характеристики, используемые в данных технических паспортах, предназначены только для ознакомления и могут быть изменены без предварительной консультации



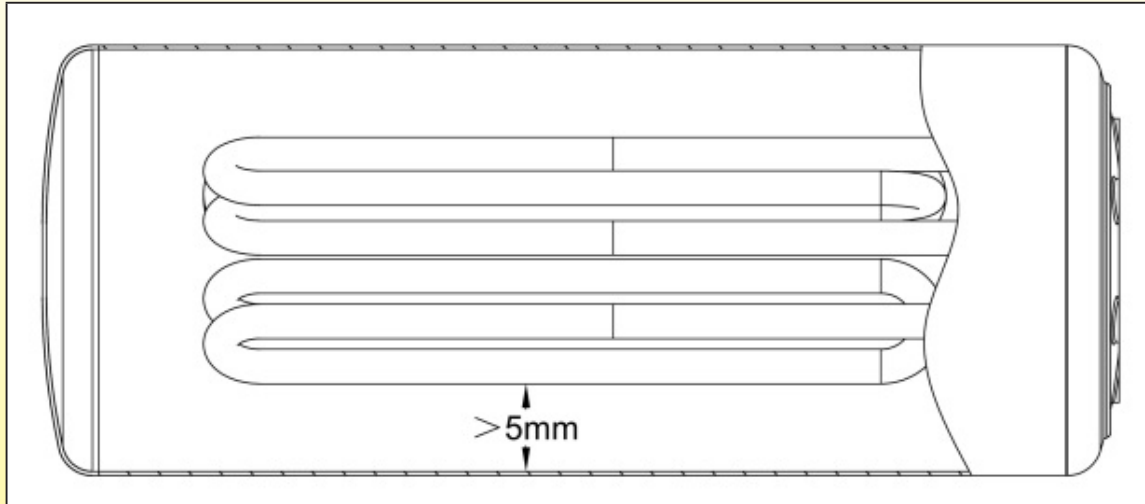
D-3 Держатели трубок нагревательных элементов

В зависимости от формы, которая была придана нагревательным элементам, они являются более или менее устойчивыми к действию вибраций, возникающих при прохождении жидкости. Если такие вибрации являются значительными, то они могут быть источником нежелательного шума и рано или поздно привести к образованию усталостных трещин в сварном шве, которым трубка нагревательного элемента крепится к резервуару. По этой причине требуется использовать держатели, или решетки, вид которых зависит от конфигурации нагревателя. Они также позволяют надежно удерживать элементы, которые подвергаются значительным механическим напряжениям при перевозке наземным транспортом в некоторых странах.

Тип	Особенности	Преимущества	Недостатки
	Решетка типа «шайба»	<ul style="list-style-type: none"> - Дешевизна. - Дешевая оснастка и инструменты. 	<ul style="list-style-type: none"> - Значительное падение давления. - Может смещаться вдоль трубок и вызывать вибрации. - Может использоваться только в нагревательных элементах с одной петлей изгиба. - Не может быть установлена или снята после приваривания нагревательных элементов к резервуару.
	Решетка типа «вилка»	<ul style="list-style-type: none"> - Хорошая фиксация на трубках. - Низкое падение давления. - Может устанавливаться на трубки после приваривания трубчатых нагревательных элементов к фланцу. - Съемная и с возможностью перестановки. - Пригодна для установки на нагревательные элементы всех типов, включая спиральные. 	<ul style="list-style-type: none"> - Дорогостоящая оснастка. - Для одного узла может потребоваться более одной решетки.
	Боковой стержень	<ul style="list-style-type: none"> - Падение давления отсутствует. - Хорошее центрирование спирали внутри резервуара. - Дешевизна. 	<ul style="list-style-type: none"> - Доступно только для спиральных трубчатых нагревательных элементов.

D-4 Расстояние между нагревательными элементами и металлическими стенками резервуара или трубы

В нашей конструкции расстояние между нагревательным элементом и стенкой трубки или резервуара всегда превышает 5 мм, чтобы исключить передачу тепла на стенку резервуара за счет теплопроводности или излучения. В этом случае вся мощность нагревательных элементов тратится на нагрев жидкости.





E — карманы термопары и установка теплового выключателя (ТСО)

E-1 Варианты конструкции карманов термопары

В нагревателях карман термопары призван защитить температурный датчик, термопатрон или тепловой выключатель от жидкости, температура которой измеряется. Кроме того, такой карман должен обеспечивать герметичность, коррозионную стойкость, способность выдерживать давление, а также хорошую теплопередачу между жидкостью и чувствительным элементом температурного датчика без увеличения времени отклика. Его расположение чрезвычайно важно для выполнения надежных измерений, соответствующих его функции в нагревателе.

Функция	Решение
Обеспечение герметичности	Дуговая сварка вольфрамовым электродом в инертном газе для приваривания к фланцу и к торцу
Исключение коррозии	Отсутствие зазоров, конический трубчатый кожух с уменьшенной длиной сварного шва
Способность выдерживать давление	Адаптированная толщина стенки, конический трубчатый кожух
Обеспечение хорошей теплопередачи	Тонкая стенка трубки, малый зазор между датчиком и трубкой, теплопроводная паста.
Оптимизация времени отклика	Малая масса и оптимизированное расположение
Измерение правильной температуры	Тонкая стенка трубки, малый зазор между датчиком и трубкой, теплопроводная паста.

E-2 Сравнение материалов, которые могут использоваться для изготовления карманов термопары нагревателя

Материал	Теплопроводность (Вт/(м·К))	Стандартное максимальное внутреннее давление в трубке (бар)	Удельная теплоемкость (Дж/(г·°C))	Комментарии
Чистая медь	386	$6 \times 4,4 = 110$ $8 \times 6 = 100$ $10 \times 8 = 80$ $12 \times 9,6 = 80$ $12 \times 10 = 60$	0,38	<ul style="list-style-type: none"> - При одинаковой толщине стенок медный карман термопары передает тепло в 26 раз быстрее, чем аналогичный карман термопары из нержавеющей стали. - При равной массе удельная теплоемкость меди и нержавеющей стали приблизительно одинакова. Этим материалам требуется одинаковое количество энергии для изменения своей температуры. - Чтобы выдержать давление, характерное для таких резервуаров, рекомендуется использовать для трубок диаметром 10 мм толщину стенок 1 мм.
Нержавеющая сталь 304 или 316	15	$6 \times 4,4 = 248$ $8 \times 6 = 240$ $8 \times 7 = 120$ $10 \times 8 = 192$ $10 \times 9 = 100$	0,51	<ul style="list-style-type: none"> - При равной толщине трубка из нержавеющей стали приблизительно в 2,5 раза прочнее медной трубки. При приблизительно одинаковой способности выдерживать давление стенка трубки из нержавеющей стали может быть в два раза тоньше, чем у трубки из меди, при этом скорость теплопередачи и тепловая инерция также уменьшаются в два раза. - При равной массе удельная теплоемкость меди и нержавеющей стали приблизительно одинакова. Этим материалам требуется одинаковое количество энергии для изменения своей температуры.

В связи с постоянным совершенствованием нашей продукции, чертежи, описания, характеристики, используемые в данных технических паспортах, предназначены только для ознакомления и могут быть изменены без предварительной консультации



E-3 3 варианта заделки концов трубок



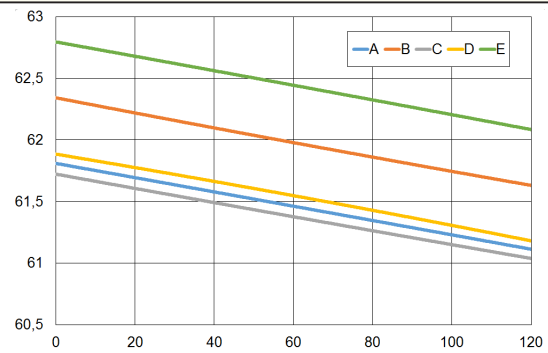
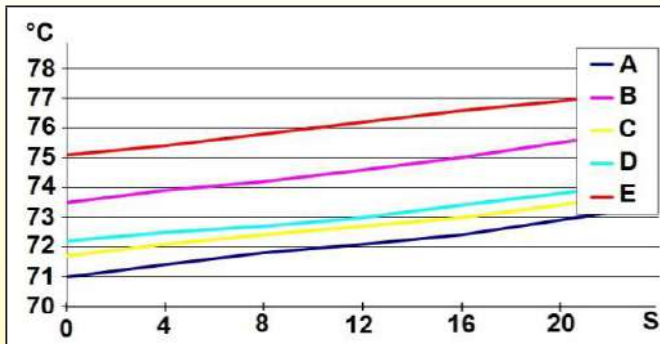
Решение	Сварной шов	Коррозионная стойкость	Способность выдерживать давление	Комментарии
Конический завальцованный конец трубки	Дуговой сваркой вольфрамовым электродом в инертном газе сваривают лишь небольшой участок в вершине конуса.	Внутренняя сторона сварного шва может быть защищена сварочным газом на время выполнения данной операции.	Максимальная устойчивость к чрезмерно высокому давлению. Разрушающее давление, измеренное на кармане термопары 12 x 11 мм: - Для меди: 3,2 МПа. - Для нержавеющей стали 304L: >10 МПа.	Данное решение является наиболее выгодным с точки зрения способности выдерживать давление, при этом риск образования утечек существенно снижен, поскольку сварной шов выполняется всего в одной точке. Однако для придания конической формы требуется специальное оборудование. Это предпочтительное решение, которое применяется для нагревателей в этом каталоге.
Плоский сплющенный конец	Дуговой сваркой вольфрамовым электродом в инертном газе выполняют длинный шов, из-за чего возрастает риск утечек.	Из-за выполняемого предварительно расплющивания невозможно обеспечить защиту сварного шва изнутри трубы, защитный газ не проникает между двумя слоями.	Способность выдерживать давление снижается на 50% и более. Разрушающее давление, измеренное на кармане термопары 12 x 11 мм: - Для меди: 1,6 МПа. - Для нержавеющей стали 304L: 3,6 МПа.	Хотя данное решение является неудовлетворительным с точки зрения коррозионной стойкости и способности выдерживать давление, его наиболее часто используют другие производители, поскольку оно не требует специального оборудования для вальцовки (обжима).
Приварная крышка	Дуговой сваркой вольфрамовым электродом в инертном газе выполняют длинный кольцевой шов, из-за чего возрастает риск утечек.	Внутренняя сторона сварного шва может быть защищена сварочным газом на время выполнения данной операции.	Если используется крышка толщиной более 2 мм, то способность выдерживать чрезмерное давление сравнима с решением с завальцованным концом. Разрушающее давление, измеренное на кармане термопары 12 x 11 мм: - Для меди: 3,2 МПа. - Для нержавеющей стали 304L: >10 МПа.	Данное решение является удовлетворительным с точки зрения коррозионной стойкости и способности выдерживать давление, и его часто используют другие производители, поскольку оно не требует специального оборудования для вальцовки (обжима). Однако его стоимость выше в связи с необходимостью механической обработки крышки.

В связи с постоянным совершенствованием нашей продукции, чертежи, описания, характеристики, используемые в данных технических паспортах, предназначены только для ознакомления и могут быть изменены без предварительной консультации



В связи с постоянным совершенствованием нашей продукции, чертежи, описания, характеристики, используемые в данных технических паспортах, предназначены только для ознакомления и могут быть изменены без предварительной консультации

E-4 Время отклика температурного датчика в зависимости от конструкции кармана термопары, нормальные условия эксплуатации



Время отклика при росте температуры со скоростью 6°C/мин
 A = медный карман без теплопроводной пасты
 B = медный карман с теплопроводной пастой
 C = карман из нержавеющей стали без теплопроводной пасты
 D = карман из нержавеющей стали с теплопроводной пастой
 E = эталонный датчик, погруженный в воду без кармана. Тепловой дрейф изменяется от 1,5 до 4°C в зависимости от выбранного варианта кармана.

Время отклика при уменьшении температуры со скоростью 0,25°C/мин
 A = медный карман без теплопроводной пасты
 B = медный карман с теплопроводной пастой
 C = карман из нержавеющей стали без теплопроводной пасты
 D = карман из нержавеющей стали с теплопроводной пастой
 E = эталонный датчик, погруженный в воду без кармана. Тепловой дрейф изменяется от 0,5 до 1°C в зависимости от выбранного варианта кармана.

Длина кармана термопары 100 мм, внутренний диаметр трубки 6 мм, внутрь установлен термометр сопротивления Pt100 диаметром 5 мм. Толщина стенки трубки составляет 1 мм в случае меди и 0,5 мм в случае нержавеющей стали. Карманы термопары расположены рядом в одном и том же потоке воды. В данном каталоге предпочтение отдается карманам термопары из нержавеющей стали 304L или 316L, с зазором измерительного элемента в 0,5 мм и контактной теплопроводной пастой.

E-5 Решения для монтажа теплового выключателя

Как правило, функцией теплового выключателя является защита устройства от работы всухую, а также обеспечение безопасности в случае отказа других защитных устройств.

Одной из важнейших характеристик тепловых предохранителей является максимальная температура, которую они могут выдерживать после срабатывания. Большой заброс по температуре после срабатывания может привести к повреждению механизма предохранителя и вызвать повторное замыкание электрической цепи.

Они также должны срабатывать быстро, до того как корпус резервуара достигнет температуры, при которой возникает опасность самовозгорания находящихся поблизости материалов.

Расположение тепловых выключателей, их время отклика, заброс по температуре срабатывания являются важными параметрами безопасности. Обычно эти параметры регулируют опытным путем.

Modèle	Description	Avantages	Défauts
	Тепловой выключатель, установленный в холодной зоне трубчатого нагревателя 1: тепловой выключатель 2: силиконовая изоляция 3: стенка трубчатого нагревательного элемента 4: керамическая изоляция 5: разъем трубчатого нагревательного элемента	<ul style="list-style-type: none"> - Дешевизна. - Приемлемое время отклика в случае медленного роста температуры. - Может устанавливаться во все трубчатые нагревательные элементы резервуара. 	<ul style="list-style-type: none"> - Дешевизна. - Приемлемое время отклика в случае медленного роста температуры. - Может устанавливаться во все трубчатые нагревательные элементы резервуара.
	Тепловой выключатель внутри специального кармана. 1: тепловой выключатель 2: силиконовый чехол электроизоляции 3: стенка кармана 4: термоусадочная втулка 5: противоизносная втулка	<ul style="list-style-type: none"> - Быстрое время отклика. - Заменяемость. - Расположение рядом с зоной нагрева трубчатых нагревательных элементов позволяет регулировать время отклика и избежать последующего перегрева. <p style="color: red;">Это решение, которое мы рекомендуем использовать для нагревателей в этом каталоге.</p>	<ul style="list-style-type: none"> - Требуется установка дополнительного кармана для каждого теплового выключателя. - Более высокая стоимость.



E-6 Условия работы всухую, зависимость времени срабатывания теплового выключателя от расстояния от кармана термопары до трубчатого нагревательного элемента, для 5 Вт/см² и 10 Вт/см².

Условия работы всухую характеризуются чрезвычайно быстрым ростом температуры трубчатых нагревательных элементов, примерно 400°C за минуту для нагревательных элементов 10 Вт/см². При таких условиях время отклика чрезвычайно важно, чтобы не допустить возрастания температуры нагревательных элементов свыше 800°C (приблизительно при 840°C начинается разрушение) или достижения поверхностью резервуара максимальной температуры теплоизоляции (обычно 150°C). Поскольку обнаружение производится в соответствии с указанными критериями, расстояние между карманом термопары теплового выключателя и трубкой трубчатого нагревательного элемента должно быть как можно меньше, также необходимо улучшить теплопроводность, например уменьшив толщину стенки до 5/10 мм в случае трубок карманов термопары из нержавеющей стали. Чтобы воспользоваться преимуществами тепловой конвекции, важно разместить карман термопары вертикально над трубчатым нагревательным элементом.

Максимальный заброс по температуре, допустимый для размыкания теплового выключателя при 122°C, составляет 175°C, **поскольку плавление внутренней изоляции теплового выключателя может привести к электрическому контакту между двумя проводниками и возобновлению нагрева.**

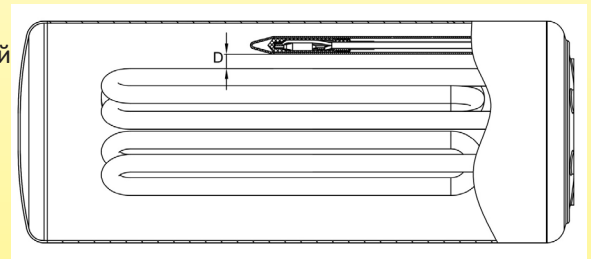
Максимальная температура проводки теплового выключателя не должна превышать 200°C (изоляция из фторированного этилена-пропилена), **поскольку плавление изоляции провода может привести к электрическому контакту между двумя проводниками и возобновлению нагрева.**

Время отклика более 2 минут при 10 Вт/см² или 4 минут при 5 Вт/см² вызывает рост температуры верхней стенки резервуара до 150°C (испытания проводились при температуре окружающей среды в 25°C). Описанные ниже испытания призваны определить пределы расположения.

Описание испытания

Испытания проводились для кармана термопары из нержавеющей стали с внутренним диаметром 9 мм и толщиной стенки 0,5 мм, который располагался над единичным нагревательным элементом с удельной поверхностной мощностью 5 Вт/см² или 10 Вт/см² на переменном расстоянии D. Измеренное время — это время, которое требуется для срабатывания теплового выключателя, оттермокалиброванного на 122°C, после подачи напряжения на сопротивление.

Тепловой выключатель оснащен электрической изоляцией в форме силиконового чехла, способного выдерживать температуру свыше 220°C. Температура теплового выключателя измеряется термопарой, установленной внутри силиконового чехла.



5 Вт/см²

D (мм)	Карман Материал	Время срабатывания (минуты: секунды)	Температура на поверхности трубчатого нагревательного элемента	Заброс по температуре теплового выключателя после срабатывания	Комментарии
0	Ss304	2,08	515	210	- Приемлемое время отклика. - Чрезвычайно низкий перегрев поверхности трубчатого нагревательного элемента. - Температура перегрева теплового выключателя выходит за допустимые пределы. - Температура проводов выходит за допустимые пределы.
	Cu	2,18	528	215	- Приемлемое время отклика. - Чрезвычайно низкий перегрев поверхности трубчатого нагревательного элемента. - Температура перегрева теплового выключателя выходит за допустимые пределы. - Температура проводов выходит за допустимые пределы.
2	SS304	3,10	634	189	- Приемлемое время отклика. - Чрезвычайно низкий перегрев поверхности трубчатого нагревательного элемента. - Температура перегрева теплового выключателя выходит за допустимые пределы. - Приемлемая температура проводов.
	Cu	3,26	636	193	- Приемлемое время отклика. - Приемлемый перегрев поверхности трубчатого нагревательного элемента. - Температура перегрева теплового выключателя в области верхней границы. - Приемлемая температура проводов.
5	SS304	3,28	641	145	- Приемлемое время отклика. - Чрезвычайно низкий перегрев поверхности трубчатого нагревательного элемента. - Приемлемая температура перегрева теплового выключателя. - Приемлемая температура проводов.
	Cu	3,50	655	152	- Приемлемое время отклика. - Приемлемый перегрев поверхности трубчатого нагревательного элемента. - Приемлемая температура перегрева теплового выключателя. - Приемлемая температура проводов.
10	SS304	3,40	637	145	- Приемлемое время отклика. - Чрезвычайно низкий перегрев поверхности трубчатого нагревательного элемента. - Приемлемая температура перегрева теплового выключателя. - Приемлемая температура проводов.
	Cu	4,08	665	145	- Время отклика в области верхней границы. - Приемлемый перегрев поверхности трубчатого нагревательного элемента. - Приемлемая температура перегрева теплового выключателя. - Приемлемая температура проводов.

В связи с постоянным совершенствованием нашей продукции, чертежи, описания, характеристики, используемые в данных технических паспортах, предназначены только для ознакомления и могут быть изменены без предварительной консультации



10 Вт/см²

D (мм)	Карман Материал	Время срабатывания (минуты: секунды)	Температура на поверхности трубчатого нагревательного элемента	Заброс по температуре теплового выключателя после срабатывания	Комментарии
0	SS304	1,33	694	267	- Хорошее время отклика. - Приемлемый перегрев поверхности трубчатого нагревательного элемента. - Температура перегрева теплового выключателя выходит за допустимые пределы. - Температура проводов выходит за допустимые пределы.
	Cu	1,35	697	265	- Приемлемое время отклика. - Приемлемый перегрев поверхности трубчатого нагревательного элемента. - Температура перегрева теплового выключателя выходит за допустимые пределы. - Температура проводов выходит за допустимые пределы.
2	SS304	2,10	812	264	- Время отклика в области верхней границы. - Перегрев поверхности трубчатого нагревательного элемента в области верхней границы. - Температура перегрева теплового выключателя в области верхней границы. - Приемлемая температура проводов.
	Cu	2,16	832	264	- Время отклика в области верхней границы. - Перегрев поверхности трубчатого нагревательного элемента в области верхней границы. - Температура перегрева теплового выключателя выходит за допустимые пределы. - Температура проводов выходит за допустимые пределы.
5	SS304	2,24	823	167	- Время отклика в области верхней границы. - Перегрев поверхности трубчатого нагревательного элемента в области верхней границы. - Температура перегрева теплового выключателя в области верхней границы. - Приемлемая температура проводов.
	Cu	2,32	840	176	- Время отклика в области верхней границы. - Перегрев поверхности трубчатого нагревательного элемента вне допустимых пределов. - Температура перегрева теплового выключателя в области верхней границы. - Приемлемая температура проводов.
10	SS304	2,30	830	176	- Время отклика в области верхней границы. - Перегрев поверхности трубчатого нагревательного элемента в области верхней границы. - Температура перегрева теплового выключателя в области верхней границы. - Приемлемая температура проводов.
	Cu	2,35	833	175	- Время отклика в области верхней границы. - Перегрев поверхности трубчатого нагревательного элемента в области верхней границы. - Температура перегрева теплового выключателя в области верхней границы. - Приемлемая температура проводов.

Выводы по результатам испытания

Уменьшение расстояния до трубчатого нагревательного элемента снижает время отклика, однако увеличивает перегрев предохранителя (теплового выключателя) и проводов. Увеличение расстояния между трубчатым нагревательным элементом и тепловым выключателем позволяет тепловому выключателю и его проводке оставаться внутри допустимых пределов перегрева. Влияние материала кармана не особо велико, при этом, как ни удивительно, время отклика для медного кармана немного больше, чем время отклика для кармана из нержавеющей стали, вероятно, потому что медный карман быстрее рассеивает полученное через боковую поверхность тепло по всей площади. В первом приближении можно считать, что расстояние от 5 до 10 мм является приемлемым, хотя и должно быть уточнено в ходе испытаний для окончательной конфигурации.

В связи с постоянным совершенствованием нашей продукции, чертежи, описания, характеристики, используемые в данных технических паспортах, предназначены только для ознакомления и могут быть изменены без предварительной консультации



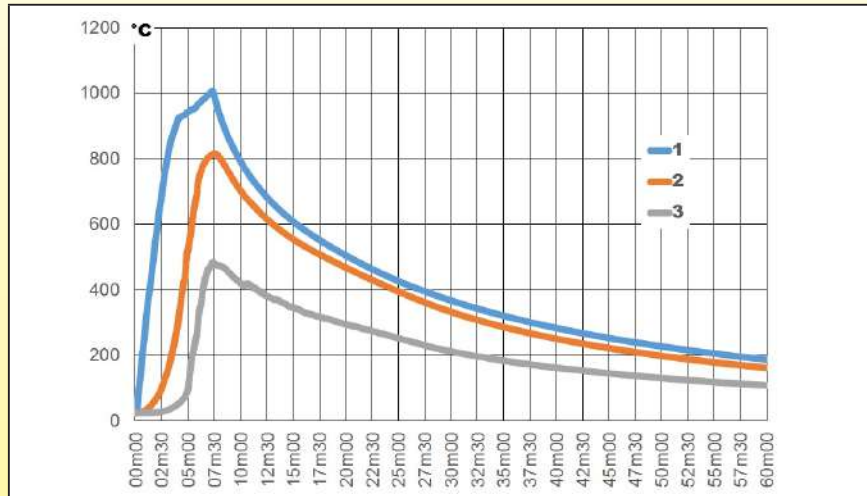
Е-7 Результаты испытаний в условиях работы всухую, проведенных для нагревателей с тепловым предохранителем и без него

Без термовыключателя

При испытаниях в условиях работы без жидкости, **без термовыключателя**, в самых критических условиях, при отключенных системах безопасности, температура поверхности нагревательных элементов достигает **1000°C** менее чем за 2 минуты 30 секунд, а стенки резервуара **800°C** за 7 минут.

Время срабатывания и температура поверхности - переменные параметры, зависящие от внутренней конфигурации резервуара, его объема, общей мощности и количества трубчатых нагревателей.

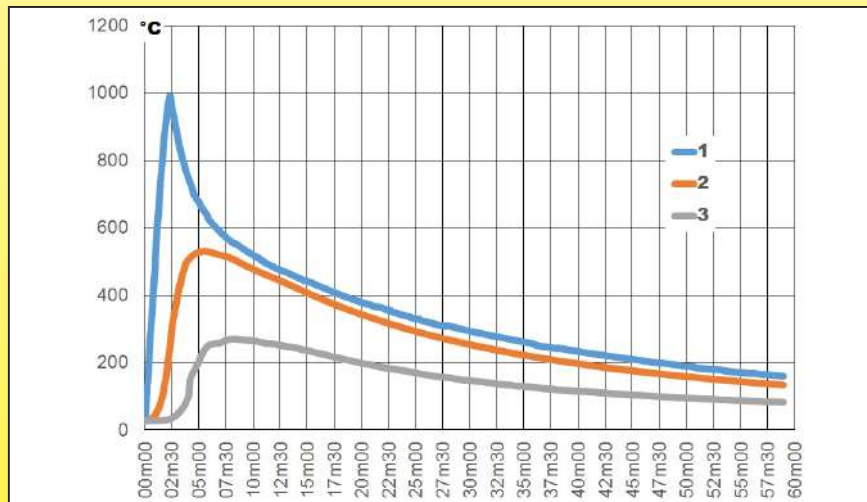
Без ТСО нагрев прекратится только тогда, когда нагревательный провод сопротивления расплавится от перегрева (около 1000-1100°C), или когда возникнет утечка тока, которая приведет к срабатыванию GFCI.



Испытания проводились на нагревателе жидкости диам. 125 мм, с 3 трубчатыми нагревателями мощностью 1 кВт каждый, поверхностная нагрузка **5 Вт/см²**, с 20-миллиметровой теплоизоляцией из вспененного NBR-PVC и алюминиевой рубашкой. **Температура стенок резервуара поднимается более чем до 800°C. В таких условиях пена воспламеняется менее чем за 7 минут. (6 мин 50 сек)**

В этом тесте видно, что два нагревательных элемента расплавились при температуре 950°C намного раньше, чем третий (1027°C), и это снизило скорость роста температуры.

- 1: Температура поверхности трубчатых нагревателей
- 2: Температура поверхности стенки резервуара из нержавеющей стали (в перевернутом положении)
- 3: Температура поверхности наружной теплоизоляции



Испытания проводились на нагревателе жидкости диам. 125 мм, с 3 трубчатыми нагревателями мощностью 2 кВт каждый, поверхностная нагрузка **10 Вт/см²**, с 20-миллиметровой теплоизоляцией из вспененного NBR-PVC и алюминиевой рубашкой. **Температура стенок резервуара поднимается более чем до 520°C. В таких условиях пена воспламеняется менее чем за 3 минут.**

- 1: Температура поверхности трубчатых нагревателей
- 2: Температура поверхности стенки резервуара из нержавеющей стали (в перевернутом положении)
- 3: Температура поверхности наружной теплоизоляции.

В связи с постоянным совершенствованием нашей продукции, чертежи, описания, характеристики, используемые в данных технических паспортах, предназначены только для ознакомления и могут быть изменены без предварительной консультации



С термовыключателем при 122°C

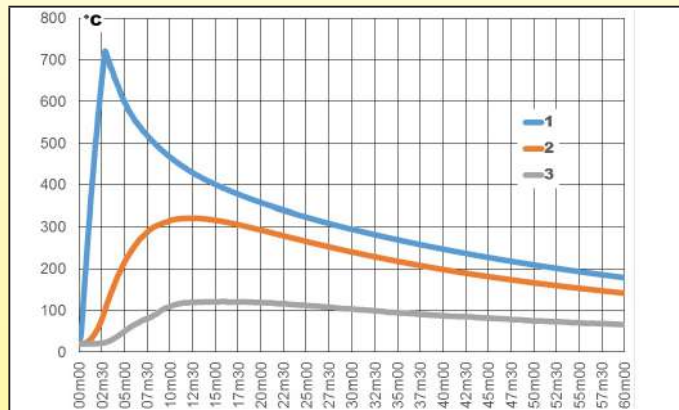
В том же испытании с термовыключателем максимальная температура зависит в основном от его положения по отношению к трубчатым нагревателям, затем от положения установки и, в меньшей степени, от температуры его работы «Tf». Особенно важно, чтобы ТСО непрерывно и без ложных срабатываний измерял температуру жидкости, поступающей в резервуар. Постоянная температура, которую может выдержать плавкий предохранитель, определяется параметром температуры эксплуатации «Th», указанным в его паспорте. Для плавкого предохранителя с номинальной температурой «Tf» 122°C это значение равно 94°C. Это значение «Th» было выбрано потому, что оно превышает нормальную рабочую температуру водонагревателя, а номинальное значение срабатывания выше порогов срабатывания других предохранительных устройств.

Время срабатывания и достигнутая температура поверхности могут варьироваться в зависимости от внутренней конфигурации резервуара, его объема, теплоизоляции, а также общей мощности и количества трубчатых нагревателей.

Таким образом, для каждой конфигурации необходимы квалификационные испытания.

Описанные ниже испытания проводились с плавким предохранителем с «Tf»= 122°C и «Th»= 94°C.

Он установлен в термокарман из нержавеющей стали диам. 10 мм, толщина стенок 0,5 мм, расположенный на расстоянии 3~4 мм по вертикали от верхнего нагревательного элемента.



Испытания проводились на нагревателе жидкости диам. 125 мм, с 3 трубчатыми нагревателями по 2 кВт каждый, поверхностная нагрузка 5 Вт/см², с 20 мм теплоизоляцией из вспененного NBR-PVC и алюминиевой оболочкой.

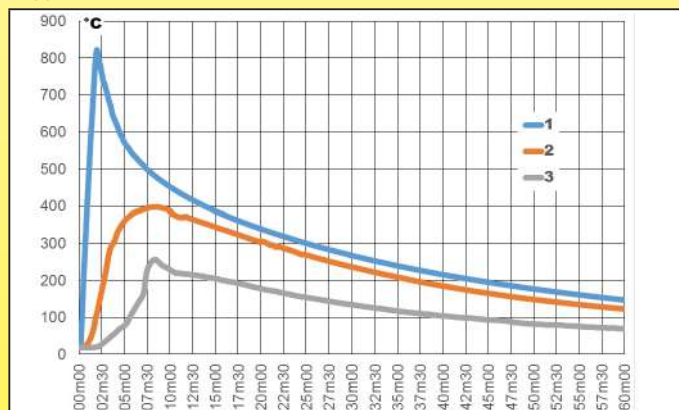
Термовыключатель срабатывал при 122°C.

- 1: Температура поверхности трубчатых нагревателей
- 2: Температура поверхности стенки резервуара из нержавеющей стали (в перевернутом положении)
- 3: Температура поверхности наружной теплоизоляции

ТСО отключает питание через 2 минуты 50 секунд, до разрушения нагревательных элементов

Температура стенок из нержавеющей стали не превышает 320°C

Воспламенение пены не происходит.



Испытания проводились на нагревателе жидкости диам. 125 мм, с 3 трубчатыми нагревателями по 2 кВт каждый, поверхностная нагрузка 10 Вт/см², с 20 мм теплоизоляцией из вспененного NBR-PVC и алюминиевой оболочкой.

Термовыключатель срабатывал при 122°C.

- 1: Температура поверхности трубчатых нагревателей
- 2: Температура поверхности стенки резервуара из нержавеющей стали (в перевернутом положении)
- 3: Температура поверхности наружной теплоизоляции

ТСО отключает питание через одну минуту и 45 секунд.

Температура стенок из нержавеющей стали не превышает 400°C

Воспламенение пены не происходит

В связи с постоянным совершенствованием нашей продукции, чертежи, описания, характеристики, используемые в данных технических паспортах, предназначены только для ознакомления и могут быть изменены без предварительной консультации



F — термостаты поверхностного монтажа

F-1 Решения по монтажу термостатов поверхностного монтажа

В нагревателях часто используются дисковые термостаты, которые обеспечивают защиту от высокой температуры жидкости, проходящей через нагреватель. Эти термостаты устанавливаются на наружную стенку, и способ их монтажа имеет огромное значение для обеспечения надлежащего и быстрого измерения температуры.

Выбранный способ монтажа должен соответствовать требованиям по теплопроводности, обеспечивать хороший контакт с поверхностью и не допускать развития гальванической коррозии.

Поскольку плоская торцевая поверхность термостата измеряет температуру, соприкасаясь со стенкой резервуара, важно обеспечить эффективную теплопередачу, по этой причине рекомендуется использовать теплопроводную пасту.

Как правило, термостат поверхностного монтажа следует устанавливать на верхнюю сторону резервуара, в месте, где отсутствует риск скапливания воздуха.

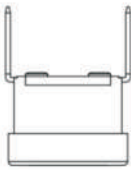
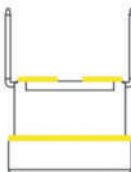
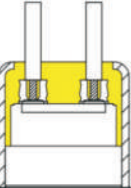
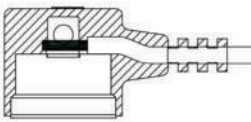
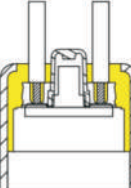
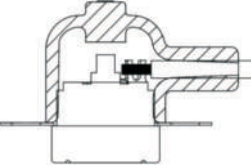
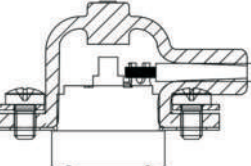
Тип	Описание	Преимущества	Недостатки
	Термостат с плоским кронштейном, крепится шпильками, приваренными к поверхности точечной сваркой.	Самое дешевое решение	<ul style="list-style-type: none"> - Возможен монтаж на цилиндрические поверхности, однако термический контакт обеспечивается только по одной линии. - В процессе изготовления трудно проверить прочность паяного соединения шпильки. В случае отрыва шпильки термостат больше не сможет измерять температуру. - Возможен монтаж на цилиндрические поверхности, однако термический контакт обеспечивается только по одной линии.
	Термостат с плоским кронштейном,двигаемым под приваренный прихваточным швом кронштейн из нержавеющей стали.	<ul style="list-style-type: none"> - Простая и быстрая сборка. - Дешевизна. 	<ul style="list-style-type: none"> - Сложно или невозможно использовать на неплоских поверхностях. - Термостат может выскользнуть из кронштейна.
	Термостат с кронштейном с увеличенной чашкой, который прижимается к поверхности двумя винтами, установленными на приваренный к резервуару прихваточным швом кронштейн из нержавеющей стали.	4-точечный прихваточный сварной шов для крепления к торцевой крышке из нержавеющей стали обеспечивает безопасность при сварке. Два прижимных винта на фланце термостата гарантируют хороший термический контакт, который остается постоянным благодаря гибкости кронштейна термостата. Это предпочтительное решение, которое применяется для нагревателей в этом каталоге.	<ul style="list-style-type: none"> - Возможен монтаж на цилиндрические поверхности, однако термический контакт обеспечивается только по одной линии. Чтобы улучшить термический контакт, мы рекомендуем изготавливать штампованием плоскую поверхность в месте монтажа термостата.
	Термостат с кронштейном с увеличенной чашкой, надет на медную чашку, приваренную к поверхности дуговой сваркой вольфрамовым электродом в инертном газе, и крепится двумя винтами на приваренный к резервуару прихваточным швом кронштейн из нержавеющей стали.	<ul style="list-style-type: none"> - Быстрое время отклика на изменение температуры. - Может использоваться как средство защиты от работы всухую, если расстояние до поверхности трубчатого нагревательного элемента составляет не более 5 мм. 	<ul style="list-style-type: none"> - Довольно дорогостоящее решение. - Способность выдерживать давление уменьшена, поскольку медная стенка деформируется быстрее, чем резервуар.
	Термостат без кронштейна, внутри заполненной эпоксидной смолой цельнотянутой медной чашки, приваренной дуговой сваркой вольфрамовым электродом в инертном газе к стенке резервуара.	<ul style="list-style-type: none"> - Самое быстрое время отклика на изменение температуры. - Водонепроницаемость, включая исполнение с ручным сбросом. - Может использоваться как средство защиты от работы всухую, если расстояние до поверхности трубчатого нагревательного элемента составляет не более 5 мм. 	<ul style="list-style-type: none"> - Довольно дорогостоящее решение. - Способность выдерживать давление уменьшена, поскольку медная стенка деформируется быстрее, чем резервуар. - Термостат нельзя снять или заменить.

В связи с постоянным совершенствованием нашей продукции, описания, характеристики, чертежи, используемые в данных технических паспортах, предназначены только для ознакомления и могут быть изменены без предварительной консультации



F-2 Решения по герметизации дисковых термостатов

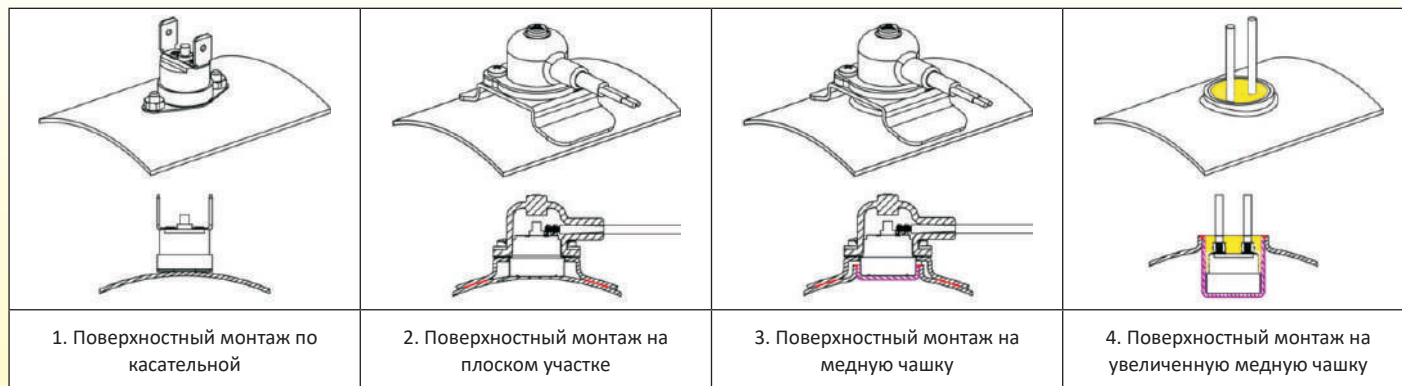
В нагревателях дисковые термостаты устанавливаются на наружную стенку, где они могут контактировать с конденсатом. Их соединения также могут требовать защиты от случайного контакта, особенно в моделях с ручным сбросом. Попадание воды в корпус диска термостата может вызвать образование нагара и, возможно, воспламенение пластикового корпуса.

Тип	Описание	Преимущества	Недостатки
	Без защиты.	Самое дешевое решение.	<ul style="list-style-type: none"> - Отсутствует защита от случайного контакта. - Одобрено для использования со степенью загрязнения 2 для 250 В («Обычно имеют место только непроводящие загрязнения. Иногда может ожидаться временная проводимость, вызванная конденсацией влаги»).
	Эпоксидные уплотнения вокруг клемм и обжатой части кронштейна.	- Хорошая защита от проникновения воды внутрь термостата.	<ul style="list-style-type: none"> - Отсутствует защита от случайного контакта. - Одобрено для использования со степенью загрязнения 2 для 250 В (обычно имеют место только непроводящие загрязнения. Иногда может ожидаться временная проводимость, вызванная конденсацией влаги). - Недоступно в моделях с ручным сбросом.
	Заливка эпоксидной смолой.	<ul style="list-style-type: none"> - Хорошая защита от конденсации и капель воды. - Хорошая защита от случайного контакта. 	<ul style="list-style-type: none"> - Умеренная стоимость. - Недоступно на термостатах с кронштейном с увеличенной чашкой.
	Многослойное формование	<ul style="list-style-type: none"> - Хорошая защита от конденсации и капель воды. - Хорошая защита от случайного контакта. - Доступно на термостатах без кронштейна, с плоским кронштейном и с кронштейном с увеличенной чашкой. 	<ul style="list-style-type: none"> - Дешевле, чем заливка эпоксидной смолой. - Недоступно в термостатах с ручным сбросом.
	Заливка эпоксидной смолой с ручным сбросом	<ul style="list-style-type: none"> - Хорошая защита от конденсации и капель воды. - Хорошая защита от случайного контакта. 	<ul style="list-style-type: none"> - Средняя стоимость. - Недоступно на дисковых термостатах с кронштейном с увеличенной чашкой.
	Простой силиконовый чехол	<ul style="list-style-type: none"> - Экономически выгодное решение. - Хорошая защита от конденсации. - Хорошая защита от случайного контакта. - Также может использоваться в моделях с ручным сбросом. - Доступно для термостатов с любыми моделями кронштейнов. 	<ul style="list-style-type: none"> - Чехол может сместиться во время перемещения или эксплуатации и утратить эффективность. - Не рекомендуется для защиты от капель воды. - Необходимо соблюдать диаметр кабеля.
	Силиконовый чехол со стопорным кольцом.	<ul style="list-style-type: none"> - Дешевизна. - Хорошая защита от конденсации. - Очень хорошая защита от случайного контакта, невозможно снять чехол во время перемещения или эксплуатации. - Также может использоваться в моделях с ручным сбросом. - Доступно для дисковых термостатов с плоскими кронштейнами или с кронштейнами с увеличенной чашкой. <p>Предпочтительное решение, которое применяется для нагревателей в этом каталоге.</p>	<ul style="list-style-type: none"> - Не рекомендуется для защиты от капель воды. - Необходимо соблюдать диаметр кабеля.

В связи с постоянным совершенствованием нашей продукции, чертежи, описания, характеристики, используемые в данных технических паспортах, предназначены только для ознакомления и могут быть изменены без предварительной консультации



F-3 Время отклика на рост температуры жидкости в зависимости от варианта поверхностного монтажа термостата



При нормальных рабочих условиях температура жидкости, проходящей через нагреватель, остается стабильной, поскольку контролируется термостатом. Такие защитные устройства, как термоограничители, не должны срабатывать. Чтобы найти оптимальное положение и вариант монтажа термоограничителя, важно измерить его время отклика в случае перегрева. С этой целью мы провели две серии испытаний в разных условиях работы, соответствующих двум возможным неисправностям.

Начальные условия для всех испытаний:

Температура воды составляет 50°C, уставка термостата составляет 70°C, термостат расположен в верхней части резервуара, который смонтирован горизонтально.

- Первая серия испытаний соответствует медленному росту температуры со скоростью в 0,4°C и 0,6°C в минуту, что может соответствовать отказу главной системы управления температуры для нагревательных элементов мощностью 6 кВт и 9 кВт, где жидкость циркулирует в контуре вместимостью 125 л. Данные испытания проводились с помощью 3-скоростного циркуляционного насоса, который воспроизводил работу различных насосов. Можно отметить, что время отклика увеличивается с ростом расхода воды, поскольку внутренняя конвекция в воде внутри нагревательного элемента уменьшается с увеличением скорости. **Это важный параметр, который необходимо учитывать при разработке устройства.** Обратите внимание: теоретическое время, необходимое для роста температуры от 50° до 70°C составляет 50 минут при скорости роста 0,4°C в минуту и 33 минуты 20 секунд при скорости роста 0,6°C/мин.

- Вторая серия испытаний соответствует быстрому росту температуры со скоростью 20°C и 30°C в минуту, что соответствует росту температуры воды в нагревательном элементе мощностью 6 кВт и 9 кВт с диаметром 125 мм x 310 мм и внутренним объемом 3,5 л в случае резкого прекращения подачи жидкости.

Время отклика для скорости роста температуры 0,4°C/мин и 0,6°C/мин при расходе воды 20 л/мин

°C/мин	№ 1	№ 2	№ 3	№ 4
0,40	3 минуты 50 секунд	5 минут 10 секунд	3 минуты 40 секунд	3 минуты 30 секунд
0,60	4 минуты	5 минут 20 секунд	3 минуты 50 секунд	3 минуты 30 секунд

Время отклика для скорости роста температуры 0,4°C/мин и 0,6°C/мин при расходе воды 30 л/мин

°C/мин	№ 1	№ 2	№ 3	№ 4
0,40	14 минут 30 секунд	15 минут 30 секунд	8 минут 20 секунд	7 минут 50 секунд
0,60	12 минут 20 секунд	13 минут 40 секунд	9 минут 40 секунд	9 минут 10 секунд

Время отклика для скорости роста температуры 0,4°C/мин и 0,6°C/мин при расходе воды 40 л/мин

°C/мин	№ 1	№ 2	№ 3	№ 4
0,40	33 минуты 40 секунд	39 минут 20 секунд	31 минута 30 секунд	24 минуты 20 секунд
0,60	30 минут 40 секунд	32 минуты 20 секунд	26 минут 30 секунд	22 минуты 20 секунд

Время отклика для скорости роста температуры 20°C/мин и 30°C/мин, который происходит в случае полного прекращения подачи жидкости

°C/мин	№ 1	№ 2	№ 3	№ 4
20	1 минута 20 секунд	1 минута 42 секунды	1 минута 12 секунд	1 минута 6 секунд
30	1 минута 4 секунды	1 минута 22 секунды	54 секунды	51 секунда

В связи с постоянным совершенствованием нашей продукции, чертежи, описания, характеристики, используемые в данных технических паспортах, предназначены только для ознакомления и могут быть изменены без предварительной консультации



F-4 Время отклика на изменение температуры при работе всухую в зависимости от варианта поверхностного монтажа термостата

В некоторых конфигурациях дисковый термостат, установленный на стенку, может обнаружить работу всухую, прежде чем произойдет порча трубчатого нагревательного элемента и опасный перегрев стенок нагревателя. Были проведены испытания разных решений по монтажу. Наиболее важным параметром является расстояние между чувствительной частью термостата (чашка) и наружной стенкой трубчатого нагревательного элемента. Конструкция, обеспечивающая непосредственный термический контакт, конечно, отличается более быстрым откликом, но такую конфигурацию невозможно реализовать, поскольку она требует соприкосновения между трубчатым нагревательным элементом и стенкой резервуара. По этой причине мы разработали решение с увеличенной медной чашкой, которая обеспечивает непосредственный термический контакт между нагревательным элементом и термостатом, одновременно сохраняя достаточное расстояние до стенки резервуара.

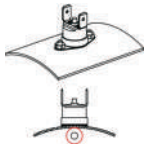
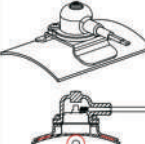
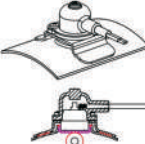
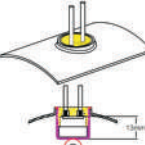
Температуру поверхности резервуара следует выбирать с учетом типа термической изоляции, которая может использоваться с данным резервуаром, а также наличия поблизости горючих материалов.

Мы решили, что 800°C — максимальная допустимая температура на поверхности трубчатого нагревательного элемента, 150°C — максимальная допустимая температура стенки резервуара.

Как правило, эти значения не превышаются, если время отключения установки из-за работы всухую составляет менее 2 минут.

Описанные ниже испытания проводились в самых неблагоприятных условиях с использованием трубчатого нагревательного элемента с удельной поверхностной мощностью 10 Вт/см². Термостаты расположены вертикально над этим нагревательным элементом. Уставка дисковых термостатов выбрана необычной для водонагревателей: 90°C

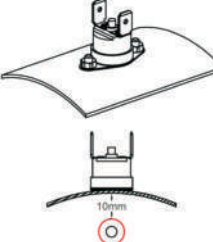
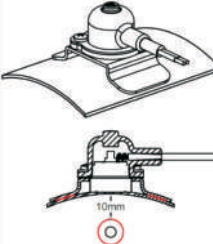
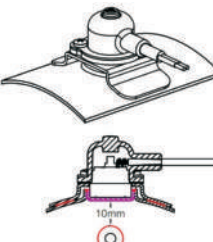
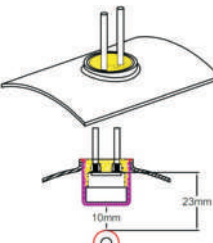
Расстояние между стенкой резервуара и трубчатым нагревателем в термостате: 0 мм (тепловой контакт)

Тип	Время срабатывания	ТЕМПЕРАТУРА ПОВЕРХНОСТИ ТРУБЧАТОГО НАГРЕВАТЕЛЬНОГО ЭЛЕМЕНТА	ТЕМПЕРАТУРА НА ВНУТРЕННЕЙ ПОВЕРХНОСТИ В МЕСТЕ УСТАНОВКИ ДИСКОВОГО ТЕРМОСТАТА	ЗАБРОС ПО ТЕМПЕРАТУРЕ ТРУБЧАТОГО НАГРЕВАТЕЛЬНОГО ЭЛЕМЕНТА	ЗАБРОС ПО ВНУТРЕННЕЙ ТЕМПЕРАТУРЕ НА МЕСТЕ УСТАНОВКИ ДИСКОВОГО ТЕРМОСТАТА	Комментарии
 Плоский кронштейн	1:34	687	137	695	162	Средний результат для всех параметров
 Увеличенная чашка на плоской поверхности	1:02	517	140	519	176	Оптимальное время отклика, почти в три раза быстрее, чем для других решений, обеспечивает минимальный перегрев нагревательного элемента. Заброс термостата после его срабатывания позволяет продолжать его работу. Данное решение можно использовать как средство защиты от работы всухую, однако его техническая реализация затруднена.
 Плоская медная вставка	1:34	700	160	705	167	Данное решение несколько ограничивает перегрев термостата после срабатывания, поскольку медная чашка рассеивает тепло
 Увеличенная медная чашка	1:28	706	167	707	137	Поскольку чувствительная часть термостата находится на расстоянии от стенки резервуара, данное решение можно реализовать без соприкосновения между трубчатым нагревательным элементом и стенкой резервуара. Однако из-за непосредственного термического контакта с трубчатым нагревательным элементом термостат можно применять только для обнаружения работы всухую, поскольку во время нормальной работы термостат определяет температуру воды с искажениями, вызванными температурой поверхности трубчатого нагревательного элемента. Данный случай представляет собой техническое решение с наиболее быстрым временем отклика в случае работы всухую.

В связи с постоянным совершенствованием нашей продукции, чертежи, описания, характеристики, используемые в данных технических паспортах, предназначены только для ознакомления и могут быть изменены без предварительной консультации



Расстояние между стенкой резервуара в месте установки термостата и трубчатым нагревательным элементом: 10 мм

Тип	Время срабатывания	Температура поверхности трубчатого нагревательного элемента	Температура на внутренней поверхности в месте установки дискового термостата	Заброс по температуре трубчатого нагревательного элемента	Заброс по внутренней температуре на месте установки дискового термостата	Комментарии
 <p>Плоский кронштейн</p>	2:00	791	139	791	148	Допустимые результаты, однако самая долгая теплопередача из-за плохого контакта между стенкой и термостатом, вследствие чего увеличивается время отклика и перегрев (находятся на верхней границе)
 <p>Увеличенная чашка на плоской поверхности</p>	1:56	780	124	780	130	Наименьшее время отклика и наименьший перегрев. Это техническое решение является предпочтительным для нагревателей из этого каталога, поскольку позволяет обнаруживать как необычный рост температуры воды, так и работу всухую (при условии выбора правильного места монтажа).
 <p>Плоская медная вставка</p>	2:12	821	150	821	183	Значительный перегрев трубчатого нагревательного элемента, температура превышает 800°C.
 <p>Увеличенная медная чашка</p>	2:18	794	113	825	180	Большее время отклика из-за увеличения расстояния до стенки, поскольку увеличенная чашка ограничивает отражение тепла стенкой. Очень хорошая теплопередача уменьшает время срабатывания, однако вызывает перегрев сопротивления и стенки.

В связи с постоянным совершенствованием нашей продукции, чертежи, описания, характеристики, используемые в данных технических паспортах, предназначены только для ознакомления и могут быть изменены без предварительной консультации



G — решения для настенного монтажа нагревателей жидкости

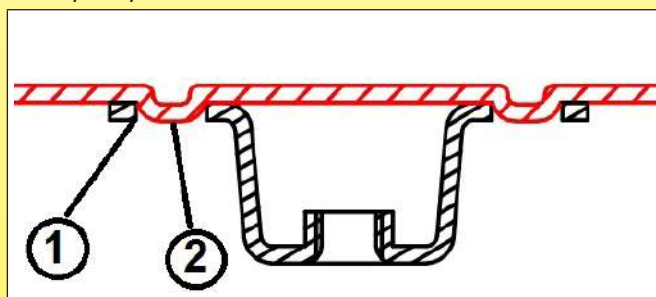
За исключением некоторых проточных установок с расположением нагревателей на впуске или на выпуске, которые закреплены при помощи гидравлических соединений, нагреватели необходимо вешать на стены во избежание образования чрезмерных механических напряжений, которые могут возникнуть во время транспортировки или под действием веса устройства. Существует ряд решений.

G-1 Монтаж на шпильки или болты

Чертеж	Особенности	Преимущества	Недостатки
	Шпилька M8	<ul style="list-style-type: none"> - Дешево и безопасно - Не происходит значительного нагрева при конденсаторной приварке. - Простой проход через изоляцию. - Доступно для всех диаметров нагревателей. 	<ul style="list-style-type: none"> - Случайное и неконтролируемое сопротивление свариваемого изделия. - Широкие допуски позиционирования. - Широкие допуски перпендикулярности.
	Болт M8	<ul style="list-style-type: none"> - Самый дешевый вариант. - Простой проход через изоляцию. - Доступно для всех диаметров нагревателей. 	<ul style="list-style-type: none"> - Приваривание к корпусу резервуара вызывает значительный перегрев из-за различной толщины стенок. Большая опасность дальнейшего развития коррозии. - Широкие допуски позиционирования. - Широкие допуски перпендикулярности.

G-2 Точное позиционирование кронштейнов и вспомогательных приспособлений

Чтобы обеспечить точное позиционирование вспомогательных приспособлений, например кронштейнов для настенного монтажа, на термостатах штамповкой выполнены выступы для позиционирования. Вспомогательные приспособления автоматически центрируются по постоянным выступам, выполненным глубокой вытяжкой в корпусе резервуара. В таком случае ошибка позиционирования отсутствует.



- 1: отверстия для позиционирования во вспомогательном приспособлении.
 2: выступы, выполненные вытяжкой в стенке резервуара



G-2 Монтаж на ножки

Чертеж	Особенности	Преимущества	Недостатки
	Миниатюрный кронштейн М5	<ul style="list-style-type: none"> - Дешево и безопасно - Не происходит значительного нагрева при конденсаторной приварке. - Двойной сварной шов увеличивает надежность крепления. - Простота прохода изоляции до 12 мм. - Крепление винтами к несущей стенке. - Отличная точность позиционирования благодаря выпуклостям в корпусе резервуара. - Очень низкий угловой допуск позиционирования. - Позволяет монтировать ножки (см. ниже). - Доступно для всех диаметров нагревателей. Это решение, которое рекомендуется для нагревателей в этом каталоге. 	<ul style="list-style-type: none"> - Отсутствует возможность установки для изоляции толщиной 20 мм.
	Миниатюрный кронштейн М5 с ножками	<ul style="list-style-type: none"> - Не происходит значительного нагрева при конденсаторной приварке. - Двойной сварной шов увеличивает надежность крепления. - Простота прохода изоляции до 12 мм. - Отличная точность позиционирования благодаря выпуклостям в корпусе резервуара. - Очень низкий угловой допуск позиционирования. - Съемные ножки позволяют снизить объем и расходы на перевозку. - Доступно для всех диаметров нагревателей. 	<ul style="list-style-type: none"> - Низкая механическая прочность.
	Ножки с хомутом	<ul style="list-style-type: none"> - Отсутствие необходимости приварки к резервуару. - Можно регулировать в любом положении. - Съемные ножки позволяют снизить объем и расходы на перевозку. - Доступно для всех диаметров нагревателей. 	<ul style="list-style-type: none"> - Не рекомендуется применять на нагревателях со вспененной изоляцией. - Хомуты больших диаметров дорого стоят.
	Простые ножки, приваренные на фланцах	<ul style="list-style-type: none"> - Не происходит значительного нагрева при конденсаторной приварке. - Двойной сварной шов увеличивает надежность крепления. - Высокая механическая прочность. - Доступно для всех диаметров нагревателей. - Может использоваться с любой толщиной изоляции. 	<ul style="list-style-type: none"> - Отсутствует возможность регулировки. - Высокая стоимость.

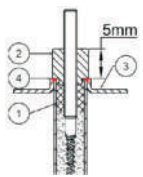
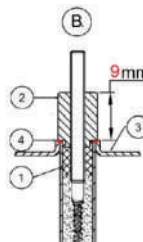
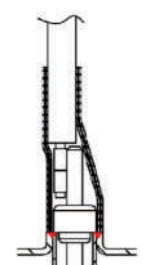
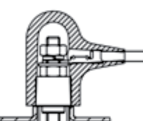

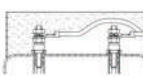
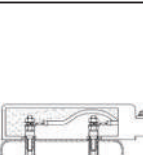
В связи с постоянным совершенствованием нашей продукции, чертежи, описания, характеристики, используемые в данных технических паспортах, предназначены только для ознакомления и могут быть изменены без предварительной консультации



Н — Правила проектирования проводов

Н-1 Защита клемм после уплотнения торцов

В связи с постоянным совершенствованием нашей продукции, чертежи, описания, характеристики в данных технических паспортах, предназначены только для ознакомления и могут быть изменены без предварительной консультации

Чертеж	Особенности	Преимущества	Недостатки
	<p>Стандартная клемма М4</p> <ol style="list-style-type: none"> 1. Изоляция против проникновения внутрь влаги. 2. Керамический изолятор обеспечивает механическую прочность, соосность и соблюдение требуемых стандартами воздушных зазоров и расстояний для отслаивания. 3. Стенка резервуара 4. Дуговая сварка вольфрамовым электродом в инертном газе между стенкой резервуара и трубкой нагревательного элемента 	<p>Стандартное решение для всех нагревателей данного каталога, позволяет использовать данные клеммы при следующих степенях загрязнения: 250 В: степень загрязнения 4 (Загрязнение создает постоянную проводимость, вызванную электропроводящей пылью, дождем или снегом). 400 В: степень загрязнения 3 (Имеют место проводящие загрязнения. Сухие непроводящие загрязнения могут стать проводящими из-за конденсации влаги.)</p>	<ul style="list-style-type: none"> - Отсутствует защита от случайного контакта. - После подключения проводки клеммы необходимо строго соблюдать длину 5 мм. - Отсутствует защита от проникновения внутрь воды.
	<p>Стандартная клемма М4 для сильно загрязненных сред.</p> <ol style="list-style-type: none"> 1. Изоляция против проникновения внутрь влаги. 2. Керамический изолятор обеспечивает механическую прочность, соосность и соблюдение требуемых стандартами воздушных зазоров и расстояний для отслаивания. 3. Стенка резервуара 4. Дуговая сварка вольфрамовым электродом в инертном газе между стенкой резервуара и трубкой нагревательного элемента 	<p>Согласно EN 60335-1, приложению М, расстояние 5 мм, стандартное для всех нагревателей данного каталога, позволяет использовать данные клеммы при следующих степенях загрязнения: 250 В: степень загрязнения 4 (Загрязнение создает постоянную проводимость, вызванную электропроводящей пылью, дождем или снегом). 400 В: степень загрязнения 3 (Имеют место проводящие загрязнения. Сухие непроводящие загрязнения могут стать проводящими из-за конденсации влаги.)</p>	<ul style="list-style-type: none"> - Отсутствует защита от случайного контакта. - После подключения проводки клеммы необходимо строго соблюдать длину 5 мм. - Отсутствует защита от проникновения внутрь воды.
	<p>Клемма с приваренным точечной сваркой проводом, защищенная двухслойной термоусадочной втулкой. Плавкий внутренний слой.</p>	<ul style="list-style-type: none"> - Некоторая защита от проникновения внутрь капель воды. - Защита от случайного контакта. - Дешевое решение. 	<ul style="list-style-type: none"> - Не обеспечивает дополнительную защиты от влаги. Устойчивость нагревательных элементов. - Только прямой выход. - Разрушение точечного сварного шва, который является критической точкой данного узла, может вызвать короткое замыкание. - Защита от проникновения внутрь воды не гарантирована.
	<p>Силиконовый чехол на клемме и проводе.</p>	<ul style="list-style-type: none"> - Простота монтажа. - Обеспечивает защиту от проникновения внутрь воды до степени защиты IP44 или IP54 (в зависимости от модели). - Преимущественно используется в качестве защиты от случайного контакта. - Существуют варианты для резьбовых клемм М4, ножевых клемм б.3 и клемм с приваренным вертикальным проводом. 	<ul style="list-style-type: none"> - Не обеспечивает дополнительную защиты от влаги.
	<p>Силиконовый чехол на клемме и проводе, залитый смолой.</p>	<ul style="list-style-type: none"> - В общем случае уменьшает скорость поглощения влаги нагревательным элементом. - Позволяет обеспечивать степень защиты IP66. 	<ul style="list-style-type: none"> - Доступен только для клемм бокового выхода. - Только заводская сборка.
	<p>Соединения всех трубчатых нагревательных элементов полностью залиты эпоксидной смолой, выход для проводов или кабелей.</p>	<ul style="list-style-type: none"> - Обеспечивает степень защиты IP67. - Уменьшает скорость поглощения влаги всеми нагревательными элементами в 10 раз. - В устройствах, оснащенных 3 и более нагревательными элементами, данное решение отличается меньшей дороговизной, чем обеспечение герметичности каждого отдельного нагревательного элемента. 	<ul style="list-style-type: none"> - Только заводская сборка.
	<p>Соединения всех трубчатых нагревательных элементов полностью залиты эпоксидной смолой, встроенный соединительный блок.</p>	<ul style="list-style-type: none"> - Обеспечивает степень защиты IP67, за исключением соединительного блока. - Доступна крышка со степенью защиты IP44 с кабельным вводом М20 для соединительного блока. - Уменьшает скорость поглощения влаги всеми нагревательными элементами в 10 раз. - Позволяет стандартизировать нагреватели, вне зависимости от используемых проводов и кабелей. 	<ul style="list-style-type: none"> - Только заводская сборка.

Н-2 Зависимость повышения температуры клемм от защиты и мощности

Все клеммы нагревательных элементов нагреваются по закону Джоуля — Ленца, когда через них проходит ток. Сопротивление данных клемм зависит от удельного электрического сопротивления используемого металла, длины проводника и обратно пропорционально площади сечения.

Таблица удельного электрического сопротивления материалов, наиболее часто используемых при изготовлении клемм трубчатых нагревателей

Материал	Чистая медь	Латунь с содержанием меди 63%	Чистый никель	Сталь	304SS
Удельное электрическое сопротивление (Ом·мм ² /м)	0,017	0,067	0,087	0,1	0,73

Сравнительные значения сопротивления в мОм различных типов клемм в зависимости от их материала (Вычислено для длины 20 мм)

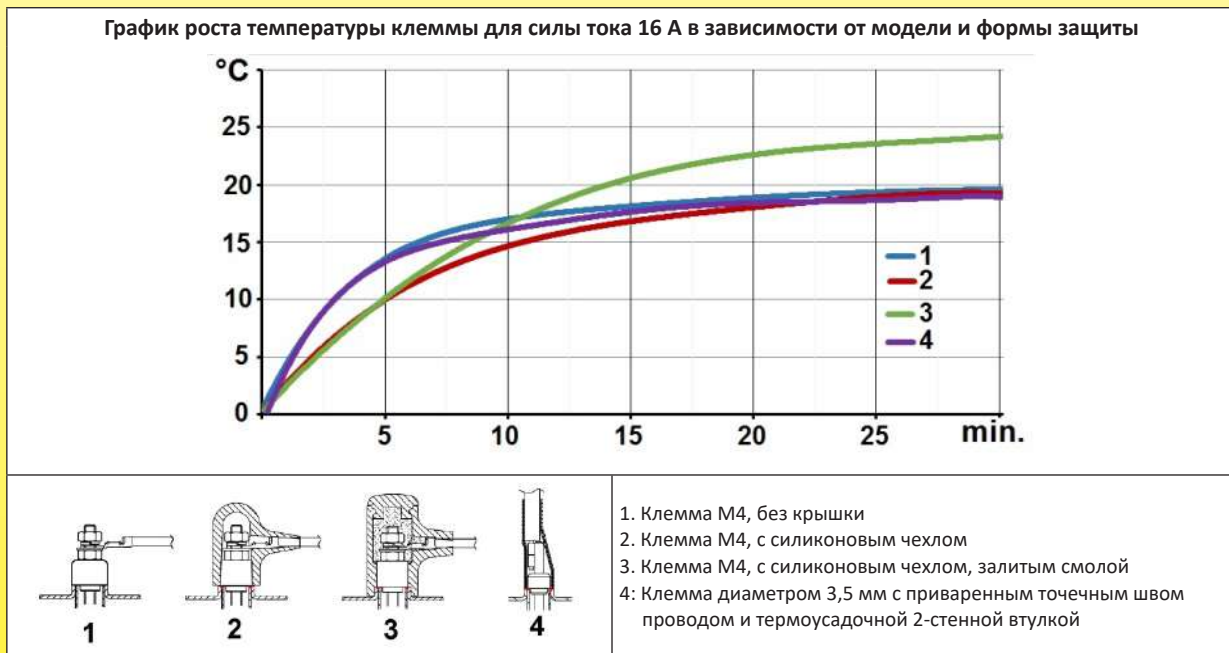
Вид клеммы	Материал				
	Чистая медь	Латунь с содержанием меди 63%	Чистый никель	Сталь	304SS
Резьбовая М4 (диаметр сечения 3,3 мм)	0,040	0,157	0,20	0,234	1,7
Стержень диаметром 3 мм	0,048	0,190	0,25	0,283	2,1
Резьбовая М3 (диаметр сечения 2,5 мм)	0,069	0,273	0,35	0,408	3,0
Ножевая клемма 6,35 x 0,8 мм	0,067	0,266	0,35	0,397	2,9
Стержень диаметром 2 мм	0,108	0,427	0,55	0,637	4,6

Сравнительные значения рассеиваемой мощности при силе тока 16 А (Вт)

Вид клеммы	Материал				
	Чистая медь	Латунь с содержанием меди 63%	Чистый никель	Сталь	304SS
Резьбовая М4 (диаметр сечения 3,3 мм)	0,010	0,040	0,052	0,060	0,437
Стержень диаметром 3 мм	0,012	0,049	0,063	0,072	0,529
Резьбовая М3 (диаметр сечения 2,5 мм)	0,018	0,070	0,091	0,104	0,762
Ножевая клемма 6,35 x 0,8 мм	0,017	0,068	0,088	0,102	0,742
Стержень диаметром 2 мм	0,028	0,109	0,142	0,163	1,190

Самый значительный рост температуры наблюдается на клеммах из нержавеющей стали. Поскольку этот металлический материал выбран в качестве стандарта при изготовлении нагревателей из других соображений, мы измерили самонагрев клемм в самых распространенных ситуациях.

График роста температуры клеммы для силы тока 16 А в зависимости от модели и формы защиты



Н-3 Зависимость конфигурации нагревательных элементов от рабочего напряжения

Нагреватели могут оснащаться трубчатыми нагревательными элементами в количестве от одного до 6. Количество трубчатых нагревательных элементов зависит от желаемой мощности, количества фаз электропитания и количества ступеней мощности, необходимого для системы регулирования температуры. Количество нагревательных элементов также ограничено размерами нагревателя.

Как правило, системы мощностью менее 3500 Вт могут работать от однофазного напряжения 230 В, в то время как для установок большей мощности рекомендуется трехфазное напряжение 400 В.



Н-4 Основные схемы подключения

В связи с постоянным совершенствованием нашей продукции, чертежи, описания, характеристики, используемые в данных технических паспортах, предназначены только для ознакомления и могут быть изменены без предварительной консультации

	<p>Только один нагревательный элемент, электропитание 230 В</p>
	<p><u>Два нагревательных элемента, электропитание 230 В (цепь 1):</u> обеспечивает одну или две ступени мощности (или три ступени, если сопротивления R1 и R2 отличаются), однако подключение 400 В невозможно. Могут подключаться последовательно для работы от 115 В (цепь 2).</p>
	<p><u>3 нагревателя, 230 вольт провода:</u> эта компоновка позволяет однофазное соединение 230 В с 1, 2 или 3 уровнями мощности, параллельное подключение нагревательных элементов (схема 1) и трехфазный источник питания 400В, но только с одним уровнем мощности для соединения звездообразной формы (схема 2).</p>
	<p><u>3 нагревательных элемента, подключенные к источнику питания 400 В:</u> такая компоновка не позволяет работать от однофазного напряжения 230 В, однако обеспечивает две ступени мощности за счет переключения с подключения звездой (цепь 1) на подключение треугольником (цепь 2).</p>
	<p><u>6 нагревательных элементов, подключенные к источнику питания 230 В:</u> такая компоновка позволяет работу от однофазного напряжения 230 В и до 6 ступеней мощности при параллельном подключении (цепь 1) либо от трехфазного напряжения 400 В с одной или двумя ступенями мощности при подключении звездой (цепь 2).</p>



Н-5 Возможные варианты монтажа нагревательных элементов в зависимости от размера резервуара и напряжения источника питания.

Однофазное напряжение 230 В		400 В, 3 фазы		230 В, одна фаза с возможностью переключения на 400 В	
Только одна ступень мощности	Две ступени мощности	Только одна ступень мощности	Две ступени мощности	Только одна ступень мощности	Две ступени мощности
Только один трубчатый нагревательный элемент	Два трубчатых нагревательных элемента	3 трубчатых нагревательных элемента	6 трубчатых нагревательных элементов	3 трубчатых нагревательных элемента, подключенных к системе 230 В	6 трубчатых нагревательных элементов, подключенных к системе 230 В
Диаметр резервуара от 70 до 140 мм	Диаметр резервуара от 76 до 140 мм	Диаметр резервуара от 76 до 140 мм	Диаметр резервуара от 125 до 140 мм	Диаметр резервуара от 76 до 140 мм	Диаметр резервуара от 125 до 140 мм

Н-6 Сравнение проводки

При использовании в нагревателях, упомянутых в данном каталоге, кабели должны удовлетворять определенным ограничениям:

- Класс изоляции должен соответствовать напряжению питания: монтажные провода UL разделяются на классы 300 В и 600 В. Напряжение измеряют между жилой и землей.

В согласованных европейских стандартах (HAR) указывается номинальное напряжение провода (U_0/U), где U_0 — среднеквадратичное напряжение, измеренное между жилой и землей, а U — среднеквадратичное напряжение, измеренное между двумя жилами. Для нагревателей, упомянутых в этом каталоге, наиболее распространенное напряжение относится к классу 05 (300—500 В), однако также может применяться класс 07 (450—750 В).

Примечание. Номинальное напряжение кабеля должно быть как минимум равно номинальному напряжению установки.

- Устойчивость к действию температуры: в зависимости от выбранного типа изоляции максимальная температура может варьироваться от 70°C (стандартная изоляция ПВХ) до 200°C (фторэтилен-пропилен (ФЭП)) или даже до 250°C (высокотемпературный силикон). Данный параметр важен для устойчивости к возгоранию и испытаний на горючесть, а также в связи с тем, что кабель, способный выдерживать высокую температуру, способен передавать большую силу тока при одинаковой площади поперечного сечения.

- Устойчивость изоляции к случайному прокалыванию (устойчивость к истиранию): силикон — непрочный материал, изоляцию можно проколоть ногтями или повредить вследствие удара при транспортировке и монтаже, в связи с этим необходимо выбирать кабели с дополнительной защитной оплеткой, такие как H05SS-K. Такая оплетка увеличивает размеры кабельного жгута, а также стоимость кабеля. ФЭП и ЭТФЭ (этилентетрафторэтилен) отличаются оптимальной устойчивостью к случайному прокалыванию изоляции.

- Наружный диаметр кабеля: зависит от толщины изоляции, которая нужна для выполнения требований стандартов по изоляции с учетом напряжения питания. ФЭП и ЭТФЭ обеспечивают малую толщину, позволяя сделать проводку более компактной. Силикон и ПВХ, менее эффективные электроизоляционные материалы, могут требовать толщины слоя в 3 раза больше.

- Способность заливаемой смолы приклеиваться к кабелям: не все сочетания различных изоляционных материалов проводки и смол для заливки отличаются эффективностью, некоторые такие комбинации не обеспечивают защиту от проникновения внутрь воды.

ПВХ и сшитый полиэтилен (ПЭ-С) демонстрируют оптимальную адгезию с эпоксидной смолой, а силикон правильно склеивается только с кремнийорганическими смолами.

- Поведение при пожаре, галогены:

если условия применения требуют хорошей пожаростойкости и отсутствия галогенов, то можно использовать только сшитый полиэтилен и силикон.

Н-7 Предел прочности изоляционного материала на разрыв (рассматривается как показатель чувствительности к непреднамеренному разрезанию изоляционного слоя)

Силикон (Стандарт: EN-50525-2-41)	ПВХ Поливинилхлорид (Стандарт: EN-50525-2-11)	Сшитый полиэтилен ПЭ-С	Фторэтилен-пропилен ФЭП	Этилентетрафторэтилен ЭТФЭ
4 Н/мм ²	10 Н/мм ²	18 Н/мм ²	23 Н/мм ²	42 Н/мм ²



Н-8 Прочность проводов на отрыв в зависимости от материала заливки и изоляционного материала

В технических решениях, где для герметизации проводов их заливают смолами, важно, чтобы адгезия между изоляцией проводов и смолой заливки была достаточно эффективной для недопущения проникновения внутрь воды. Некоторые стандарты также указывают минимальное тяговое усилие, которое должно выдерживаться кабелями и проводами во время испытания.

Поэтому мы провели испытания для разных сочетаний изоляционных материалов проводов и смол для выявления наилучших решений. Перед заливкой провода были обезжирены, дальнейшая поверхностная обработка не проводилась. Толщина заливки составляет 5 мм. Средние значения были получены по 5 измерениям для каждой комбинации.

Смолы	Провода с изоляцией ПВХ	Провода с силиконовой изоляцией	Провода с изоляцией сшитым полиэтиленом	Провода с изоляцией ФЭП
Кремнийорганическая смола № 1	0.88 даН	0.88 даН	1.56	0.21 даН
Кремнийорганическая смола № 2	0.26 даН	0.58 даН	0.2	0.32 даН
Кремнийорганическая смола № 3	3.3 даН	2.18 даН	6.7	0.21 даН
Кремнийорганическая смола № 4	0.22 даН	1.40 даН	1.62	0.13 даН
Эпоксидная смола № 1	8.74 даН*	1.46 даН	13.0	1.36 даН
Эпоксидная смола № 2	8.96 даН*	1.32 даН	9.22	1.52 даН
Эпоксидная смола № 3	8.84 даН*	1.42 даН	8.98 даН	2.14 даН
Эпоксидная смола № 4	7.42 даН	1.26 даН	10.74 даН	1.80 даН
Эпоксидная смола № 5	7.52 даН	1.14 даН	8.48 даН	1.60 даН
	Плохо	Слабо	Хорошо	Отлично

Значения сильно варьируются в зависимости от комбинации, с отношением от 1 до 40.

- Прочность на отрыв для проводов с изоляцией из ПВХ является удовлетворительной или плохой при заливке большинством кремнийорганических смол, однако отличной для всех эпоксидных смол.
- Прочность на отрыв для проводов с силиконовой изоляцией может быть очень хорошей, удовлетворительной или плохой, в зависимости от используемой кремнийорганической смолы, однако является средней для всех эпоксидных смол.
- Прочность на отрыв для проводов с изоляцией сшитым полиэтиленом является **наилучшей во всех комбинациях**.
- Прочность на отрыв для проводов с изоляцией ФЭП является плохой при заливке всеми кремнийорганическими смолами и средней или хорошей при заливке эпоксидными смолами.

*: место обрыва провода или его изоляции, который произошел при этом значении, находится вне залитой смолой области.

Н-9 Сравнение толщины изоляции монтажных проводов (средние значения в мм)

Материал изоляции	300 В (HAR = H05....)	450 В (HAR = H07...)	300 В (UL)	600 В (UL)
Сечение с изоляцией из ФЭП (ЭТФЭ) < 1,5 мм ² (AWG15)	0.30		0.33	0.51
Сечение с изоляцией из ФЭП (ЭТФЭ) ≥ 1,5 мм ² (AWG15)	0.35		0.33	0.51
ПЭ-С (UL3266), сечение < AWG14			0.4	
ПЭ-С (UL3266), сечение AWG14—AWG10			0.5	
ПЭ-С (UL3271)				0.79
ПВХ (H05V-K) ≤ 1 мм ²	0.6			
ПВХ (H07V-K) ≤ 1,5 мм ²		0.7		
ПВХ (UL1007 = 300 В. UL1015 = 600 В)			0.4	0.79
ПВХ (H07V-K) > 1,5 мм ² , < 10 мм ²		0.8		
Силикон H05S-K, ≤ 1,5 мм ²	0.8			
Силикон H05S-K, 1,5 мм ²	0.9			
Силикон H05S-K, 2,5 мм ²	1			
Силикон UL3212 (600 В, от -50 до +150°C)				1.14
Силикон UL3251 (600 В, от -50 до +250°C)				1.2



Н-10 Сравнение многожильных проводов, которые используются для внутреннего подключения оборудования

AWG	Эквивалент в мм ²	Стандарт	Изоляция	Состав (К-во и диаметр)	Наружный диаметр	Температурный диапазон	Номинальное напряжение
22	0,33	UL1330	ФЭП	19 × 0,15	1,8	от -80 до +200°C	600 В
20	0,5	UL1330	ФЭП	19 × 0,19	2	от -80 до +200°C	600 В
18	0,8	UL1330	ФЭП	19 × 0,235	2,3	от -80 до +200°C	600 В
17	1,02	UL1330	ФЭП	19 × 0,26	2,38	от -80 до +200°C	600 В
16	1,30	UL1330	ФЭП	19 × 0,30	2,6	от -80 до +200°C	600 В
15	1,53	UL1330	ФЭП	19 × 0,32	2,7	от -80 до +200°C	600 В
13	2,5	UL1330	ФЭП	19 × 0,41	3,13	от -80 до +200°C	600 В
12	3,31	UL1330	ФЭП	19 × 0,48	3,52	от -80 до +200°C	600 В
22	0,33	UL1331	ЭТФЭ	19 × 0,15	1,8	от -80 до +150°C	600 В
20	0,5	UL1331	ЭТФЭ	19 × 0,19	2	от -80 до +150°C	600 В
18	0,8	UL1331	ЭТФЭ	19 × 0,235	2,3	от -80 до +150°C	600 В
17	1,02	UL1331	ЭТФЭ	19 × 0,26	2,38	от -80 до +150°C	600 В
16	1,30	UL1331	ЭТФЭ	19 × 0,30	2,6	от -80 до +150°C	600 В
15	1,53	UL1331	ЭТФЭ	19 × 0,32	2,7	от -80 до +150°C	600 В
13	2,5	UL1331	ЭТФЭ	19 × 0,41	3,13	от -80 до +150°C	600 В
12	3,31	UL1331	ЭТФЭ	19 × 0,48	3,52	от -80 до +150°C	600 В
22	0,33	UL1332	ФЭП	19 × 0,15	1,45	от -80 до +200°C	300 В
20	0,5	UL1332	ФЭП	19 × 0,19	1,65	от -80 до +200°C	300 В
18	0,8	UL1332	ФЭП	19 × 0,235	1,87	от -80 до +200°C	300 В
17	1,02	UL1332	ФЭП	19 × 0,26	2,08	от -80 до +200°C	300 В
16	1,30	UL1332	ФЭП	19 × 0,30	2,25	от -80 до +200°C	300 В
15	1,53	UL1332	ФЭП	19 × 0,32	2,35	от -80 до +200°C	300 В
13	2,5	UL1332	ФЭП	19 × 0,41	2,8	от -80 до +200°C	300 В
12	3,31	UL1332	ФЭП	19 × 0,48	3,2	от -80 до +200°C	300 В
22	0,33	UL1333	ЭТФЭ	19 × 0,15	1,45	от -60 до +150°C	300 В
20	0,5	UL1333	ЭТФЭ	19 × 0,19	1,65	от -60 до +150°C	300 В
18	0,8	UL1333	ЭТФЭ	19 × 0,235	1,87	от -60 до +150°C	300 В
17	1,02	UL1333	ЭТФЭ	19 × 0,26	2,08	от -60 до +150°C	300 В
16	1,30	UL1333	ЭТФЭ	19 × 0,30	2,25	от -60 до +150°C	300 В
15	1,53	UL1333	ЭТФЭ	19 × 0,32	2,35	от -60 до +150°C	300 В
13	2,5	UL1333	ЭТФЭ	19 × 0,41	2,8	от -60 до +150°C	300 В
12	3,31	UL1333	ЭТФЭ	19 × 0,48	3,2	от -60 до +150°C	300 В
20	0,5	VDE7673	ФЭП	19 × 0,185	1,59	от -80 до +180°C	300 В
(18)	0,75	VDE7673	ФЭП	19 × 0,23	1,82	от -80 до +180°C	300 В
(17)	1	VDE7673	ФЭП	19 × 0,26	1,96	от -80 до +180°C	300 В
(15)	1,5	VDE7673	ФЭП	19 × 0,32	2,15	от -80 до +180°C	300 В
(13)	2,5	VDE7673	ФЭП	19 × 0,40	2,73	от -80 до +180°C	300 В
(11)	4	VDE7673	ФЭП	37 × 0,375	3,4	от -80 до +180°C	300 В
22	0,33	UL3266	ПЭ-С	17 × 0,16	1,56	от -40 до +125°C	300 В
20	0,5	UL3266	ПЭ-С	26 × 0,16	1,75	от -40 до +125°C	300 В
18	0,8	UL3266	ПЭ-С	16 × 0,254	1,98	от -40 до +125°C	300 В
16	1,30	UL3266	ПЭ-С	26 × 0,254	2,30	от -40 до +125°C	300 В
14	2	UL3266	ПЭ-С	41 × 0,254	2,88	от -40 до +125°C	300 В
12	3,31	UL3266	ПЭ-С	65 × 0,254	3,37	от -40 до +125°C	300 В
22	0,33	UL3271	ПЭ-С	17 × 0,16	2,35	от -40 до +125°C	600 В
20	0,5	UL3271	ПЭ-С	26 × 0,16	2,55	от -40 до +125°C	600 В
18	0,8	UL3271	ПЭ-С	16 × 0,254	2,75	от -40 до +125°C	600 В
16	1,30	UL3271	ПЭ-С	26 × 0,254	3,10	от -40 до +125°C	600 В
14	2	UL3271	ПЭ-С	41 × 0,254	3,50	от -40 до +125°C	600 В
12	3,31	UL3271	ПЭ-С	65 × 0,254	3,95	от -40 до +125°C	600 В
(20)	0,5	H05V-K	ПВХ	16 × 0,2	2,2	от -40 до +70(90)°C	300/500 В
(18)	0,75	H05V-K	ПВХ	24 × 0,2	2,4	от -40 до +70(90)°C	300/500 В
(17)	1	H05V-K	ПВХ	32 × 0,2	2,5	от -40 до +70(90)°C	300/500 В
(15)	1,5	H07V-K	ПВХ	30 × 0,25	3,1	от -40 до +70(90)°C	450/750 В
(13)	2,5	H07V-K	ПВХ	49 × 0,25	3,7	от -40 до +70(90)°C	450/750 В
(11)	4	H07V-K	ПВХ	56 × 0,3	4,4	от -40 до +70(90)°C	450/750 В
22	0,33	UL1015	ПВХ	17 × 0,16	2,35	от -40 до +105°C	600 В
20	0,5	UL1015	ПВХ	26 × 0,16	2,55	от -40 до +105°C	600 В
18	0,8	UL1015	ПВХ	16 × 0,254	2,75	от -40 до +105°C	600 В
16	1,30	UL1015	ПВХ	26 × 0,254	3,10	от -40 до +105°C	600 В
14	2	UL1015	ПВХ	41 × 0,254	3,50	от -40 до +105°C	600 В
12	3,31	UL1015	ПВХ	65 × 0,254	3,95	от -40 до +105°C	600 В
22	0,33	UL1007	ПВХ	41 × 0,254	1,6	от -40 до +105°C	300 В
20	0,5	UL1007	ПВХ	65 × 0,254	1,8	от -40 до +105°C	300 В

В связи с постоянным совершенствованием нашей продукции, чертежи, описания, характеристики, используемые в данных технических паспортах, предназначены только для ознакомления и могут быть изменены без предварительной консультации



В связи с постоянным совершенствованием нашей продукции, чертежи, описания, характеристики, используемые в данных технических паспортах, предназначены только для ознакомления и могут быть изменены без предварительной консультации

AWG	Эквивалент в мм ²	Стандарт	Изоляция	Состав (К-во и диаметр)	Наружный диаметр	Температурный диапазон	Номинальное напряжение
18	0,8	UL1007	ПВХ	41 × 0,254	2,1	от -40 до +105°C	300 В
16	1,30	UL1007	ПВХ	65 × 0,254	2,4	от -40 до +105°C	300 В
14	2	UL1007	ПВХ	41 × 0,254	2,7	от -40 до +105°C	300 В
12	3,31	UL1007	ПВХ	65 × 0,254	3,3	от -40 до +105°C	300 В
(20)	0,5	H05S-K	Силикон	20 × 0,18	2,52	от -50 до +180°C	300/500 В
(18)	0,75	H05S-K	Силикон	30 × 0,18	2,73	от -50 до +180°C	300/500 В
(17)	1	H05S-K	Силикон	40 × 0,18	2,91	от -50 до +180°C	300/500 В
(15)	1,5	H05S-K	Силикон	30 × 0,254	3,40	от -50 до +180°C	300/500 В
(13)	2,5	H05S-K	Силикон	50 × 0,254	4,16	от -50 до +180°C	300/500 В
22	0,33	UL3212	Силикон	41 × 0,254	3,1	от -50 до +150°C	600 В
20	0,5	UL3912	Силикон	65 × 0,254	3,3	от -50 до +150°C	600 В
18	0,8	UL3212	Силикон	41 × 0,254	3,5	от -50 до +150°C	600 В
16	1,30	UL3212	Силикон	65 × 0,254	3,8	от -50 до +150°C	600 В
14	2	UL3212	Силикон	41 × 0,254	4,2	от -50 до +150°C	600 В
12	3,31	UL3212	Силикон	65 × 0,254	4,6	от -50 до +150°C	600 В
22	0,33	UL3251	Силикон	41 × 0,254	3,1	от -50 до +250°C	600 В
20	0,5	UL3251	Силикон	65 × 0,254	3,3	от -50 до +250°C	600 В
18	0,8	UL3251	Силикон	41 × 0,254	3,5	от -50 до +250°C	600 В
16	1,30	UL3251	Силикон	65 × 0,254	3,8	от -50 до +250°C	600 В
14	2	UL3251	Силикон	41 × 0,254	4,2	от -50 до +250°C	600 В
12	3,31	UL3251	Силикон	65 × 0,254	4,6	от -50 до +250°C	600 В

Н-11 Сравнение цен относительно Н07-VK (провода 1,5 мм²*)

Изоляция	ПВХ* (H05V-K 70°)	ПВХ (H07V-K 70°)	Силикон (H05S-K)	ПЭ-С 300 В (UL3398, 150°)	ETFE300V (VDE 7994)	ФЭП 300 В (VDE 7623)	ФЭП 600 В (VDE 7997)
Отношение	(0,93)	1	1,33	1,34	2,30	2,62	3,20

* H05V-K не производится для площади сечения выше 1 мм².



H-12 Безгалогенная и огнестойкая изоляция кабелей и проводов.

- Два галоген, хлор и фтор, широко используются в соединениях, которые применяются для изоляции электрических проводов. Галогенированные соединения обычно очень стабильны. Однако при их горении галогены отделяются и приобретают высокую реакционную способность, формируя очень токсичные, чрезвычайно опасные и коррозионно-активные газы, способные причинить значительные повреждения органическим, неорганическим и металлическим материалам, животным и людям.

- В такие пластики добавляют вещества, призванные предотвратить, задержать или ограничить возгорание этих материалов. На них распространяется действие двух разных наборов стандартов: стандарты, которые регулируют конструкцию компонентов электрического оборудования с целью предотвращения их воспламенения (самозатухание), и стандарты, которые регулируют конструкцию изделий, применяемых в строительстве или перевозках, чтобы ограничить распространение огня (огнестойкость).

Обратите внимание: поскольку галогены представляют собой превосходную добавку для пластиков, обеспечивающую их самозатухание, некоторые кабели, изготовленные из материалов без содержания галогенов (сшитый полиэтилен, силикон), могут содержать значительное количество этих веществ в дешевых самозатухающих версиях.

Стандарты	ПВХ	ПЭ-С	Силикон	ЭТФЭ (Tefzel)	ФЭП
Самозатухающий (UL94)	UL94-V0 без необходимости в добавках	UL94-V0 (некоторые марки UL94-V0 могут содержать от 7 до 17% галогенированных огнестойких добавок)	от UL94-HB до HL94-V0 (некоторые марки UL94-V0 могут содержать от 7 до 17% галогенированных огнестойких добавок)	UL94-V0 без необходимости в добавках	UL94-V0 без необходимости в добавках
Огнестойкий (UL1581-раздел 1080) (Эквивалент IEC 60332-1-2)	UL VW-1	UL VW-1	UL VW-1 + Высокая температура воспламенения + В случае пожара формирует изолирующий слой SiO ₂	UL VW-1	ULVW-1
Не содержит галогенов (IEC 60754)	22—29% хлора	Не содержит галогенов, если используются правильные добавки	Не содержит галогенов, если используются правильные добавки	59% фтора	62—78% фтора

UL 94. Горючесть пластиковых материалов для изготовления деталей устройств и приборов.

В этом стандарте пластиковые материалы разделены на классы по своей способности гореть в разной ориентации и при разной толщине образца. Ниже приводятся классы от самого низкого (наименьшая огнестойкость) до самого высокого (наибольшая огнестойкость):

NB: медленное горение горизонтального образца; скорость горения < 76 мм/мин при толщине < 3 мм, и горение прекращается до того, как прогорит участок длиной 100 мм.

V-2: горение вертикального образца прекращается в течение 30 с; допускается появление горящих капель.

V-1: горение вертикального образца прекращается в течение 30 с; капли допускаются при условии, что они не горят.

V-0: горение вертикального образца прекращается в течение 10 с; капли допускаются при условии, что они не горят.

5VB: горение вертикального образца прекращается в течение 60 с; капли не допускаются; в пластинчатом образце допускается образование отверстий.

5VA: горение вертикального образца прекращается в течение 60 с; капли не допускаются; в пластинчатом образце не допускается образование отверстий.

Испытание пламенем вертикального образца провода VW-1 (UL1581)

Это лабораторное испытание, которое проводят на одном отрезке провода длиной 24 дюйма. Источником пламени является горелка Бунзена. Провод подвергают действию пламени в течение 15 с, а затем еще 4 раза всякий раз, когда провод тухнет. Если образец продолжает гореть дольше 60 с после любого воздействия пламени или если во время испытания загорится индикаторный бумажный флажок или вата, то кабель считается не прошедшим испытание. Испытание FT-1 CSA (Канадская ассоциация по стандартизации) является весьма сходным.

IEC 60754. Испытания материалов конструкции кабелей при горении.

Часть 1. Определение количества выделяемых газов галогенных кислот (определяет уровень выбросов галогенов для материалов, используемых в конструкции кабеля).

– Галогенные кислоты, образовавшиеся после 60-минутного периода горения, улавливают, абсорбируют в испытательном растворе и выражают в виде количества соляной или плавиковой кислоты.

Содержание соляной или плавиковой кислоты, измеренное в испытательном растворе, не должно превышать **5 мг/г**.

Часть 2. Определение степени кислотности выделяемых газов измерением pH и удельной проводимости.

– Газы, образовавшиеся после 30-минутного горения, улавливают, абсорбируют в испытательном растворе и анализируют на pH и проводимость.

Значение pH испытательного раствора должно составлять не **менее 4,3**.

Значение проводимости испытательного раствора не должно превышать 10 мкСм/мм.

Чтобы кабель можно было классифицировать как не содержащий галогенов, он должен успешно пройти испытания согласно обеим частям IEC 60754.

Примечание. Для испытания материалов кабелей на галогены могут использоваться другие похожие стандарты, например NF C 32-070, испытание C1.

IEC 61034-2. Измерение плотности дыма при горении кабелей в заданных условиях.

Минимальное значение светопрозрачности, выраженное как процентная доля от светопрозрачности, регистрируют во время пожара в объеме 3 м³.

Рекомендованное значение светопрозрачности должно превышать 60%.

Примечание. Стандарт NF C 32-073 эквивалентен IEC 61034-2

В связи с постоянным совершенствованием нашей продукции, чертежи, описания, характеристики, используемые в данных технических паспортах, предназначены только для ознакомления и могут быть изменены без предварительной консультации



Н-13 Зависимость повышения температуры электрических проводов от силы тока и температуры окружающей среды

Согласно Международной электротехнической комиссии, под (длительной) допустимой токовой нагрузкой («Ampacity» в США) понимают «максимальное значение силы тока, который может длительно передаваться проводником, устройством или аппаратом при указанных условиях без превышения указанного значения установившейся температуры» (IEV-826-11-13). Указанное значение — это максимальная температура, напечатанная на изоляционной оболочке провода или указанная в соответствующем листе данных.

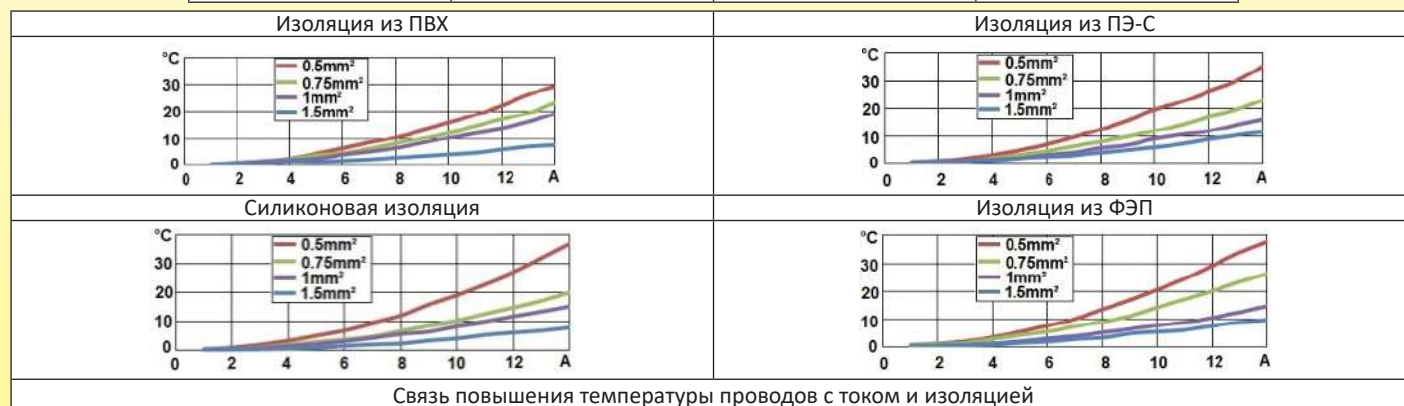
Изменение температуры внутренней проводки приборов происходит вследствие самонагрева по закону Джоуля — Ленца, под действием внутренней температуры устройства, где расположен привод, а также охлаждения естественной конвекцией.

Максимальная допустимая внутренняя температура готового оборудования представляет собой параметр, который определяется интегратором, обычно на основании требований стандарта.

Площадь поперечного сечения и тип изоляции провода выбирают на основании максимальной допустимой температуры.

В справочной таблице ниже указан перегрев отдельных проводов в зависимости от силы тока, площади поперечного сечения, вида изоляции и температуры окружающей среды. Данная таблица должна использоваться как рекомендации по предварительному подбору. Когда кабели подключают пучками, применяют понижающие коэффициенты силы тока. Для этой цели можно использовать рекомендации стандарта EN60204-1 (1998) для установок типа E:

Коэффициент понижения силы тока в зависимости от количества цепей под нагрузкой			
2	4	6	9
0,88	0,77	0,73	0,72



Связь повышения температуры проводов с током и изоляцией

Н-14 Правила заземления, требуемые стандартами

Нормативная документация содержит множество предписаний касательно заземления устройств. Их целью является обеспечение безопасности людей. Ниже приводятся наиболее важные из таких положений, содержащиеся в стандарте EN60335-1:

1. Все части зажима заземления, предназначенные для присоединения внешних проводников, должны быть выполнены таким образом, чтобы исключить риск образования коррозии вследствие контакта между этими частями и медью заземляющего проводника или контакта между другим любым другим металлом и этими частями. Части, обеспечивающие непрерывность цепи заземления, должны быть изготовлены из металла, обеспечивающего достаточную коррозионную стойкость. Если такие части изготовлены из стали, то их наиболее важные участки должны быть защищены гальваническим покрытием толщиной не менее 5 мкм. Части, изготовленные из меди или медных сплавов с долей меди не менее 58% для частей, получаемых холодным формованием, или не менее 50% меди для всех остальных частей, а также части, изготовленные из нержавеющей стали с содержанием хрома не менее 13%, считаются достаточно устойчивыми к коррозии.
2. Измеряют падение напряжения между зажимом заземления прибора или контактом заземления на впуске прибора и доступной металлической частью. Сопротивление, вычисленное на основании силы тока и измеренного таким образом падения напряжения, не должно превышать 0,1 Ом.
3. Самонарезающие винты (саморезы) и резьбонакатные винты допускается использовать для электрических соединений, только если они формируют полноценную винтовую резьбу. Однако использовать самонарезающие винты не разрешается, если они, скорее всего, будут применяться пользователем или монтажником.
4. Для обеспечения непрерывности цепи заземления в каждом подключении нужно использовать не менее двух винтов, если только винт не формирует резьбу, длина которой составляет не менее половины диаметра винта.
5. Винты и гайки, если они используются для создания электрического соединения или обеспечения непрерывности цепи заземления, должны быть закреплены для защиты от отвинчивания. Для обеспечения достаточной фиксации могут использоваться пружинные шайбы, стопорные шайбы и замки в виде коронок, являющихся частью головки винта.
6. Зажимы для присоединения внешних проводников цепи уравнивания потенциалов должны позволять присоединять проводники с номинальной площадью поперечного сечения от 2,5 мм² до 6 мм² и не должны использоваться для обеспечения непрерывности цепи заземления между различными частями прибора. Открепить проводники без использования инструмента должно быть невозможно.
7. Электрические соединения и соединения, обеспечивающие непрерывность цепи заземления, должны иметь такую конструкцию, чтобы контактное давление не передавалось через изоляционный материал, который склонен к усадке или деформации, если только металлические части не обладают упругостью, достаточной для компенсации любой усадки или деформации изоляционного материала. Керамический материал не склонен к усадке или деформации.

В связи с постоянным совершенствованием нашей продукции, чертежи, описания, характеристики, используемые в данных технических паспортах, предназначены только для ознакомления и могут быть изменены без предварительной консультации

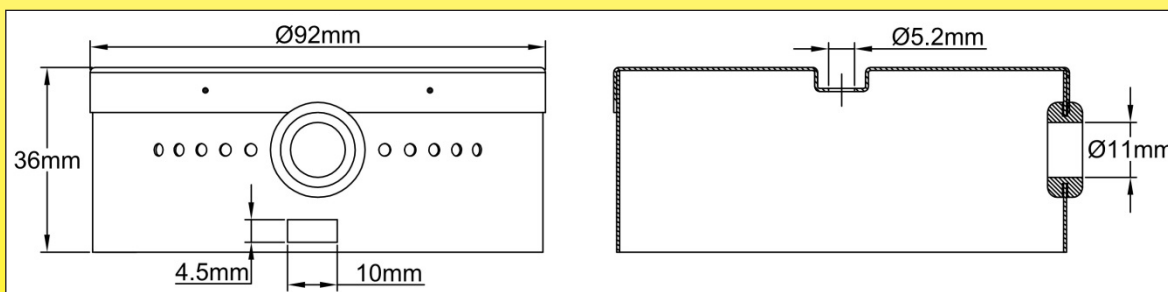
Н-15 Зажимы заземления нагревателей

Все зажимы заземления изготовлены из нержавеющей стали, а их конструкция соответствует описанным выше техническим требованиям. В частности, они оснащены винтами из нержавеющей стали и пружинными шайбами, а также имеют достаточную длину резьбы. Для обеспечения дополнительной безопасности применяют положения, логически вытекающие из духа стандарта, о том, что фиксация привариванием прихваточным швом должна осуществляться хотя бы в двух разных и отдельных точках.

Моменты затяжки винтов заземления: M4: 1,2 Н·м, M5: 2 Н·м.

Тип						
Резьба	M4	M4	M4	M5	M5	M5
Фиксация	2 точки приваривания	2 точки приваривания	2 точки приваривания	2 точки приваривания	3 точки приваривания	3 точки приваривания
Особенности	Может использоваться для заземления или для настенного монтажа. 11-миллиметровая высота позволяет использовать данное приспособление со слоем вспененной изоляции толщиной 10 мм. Монтаж на плоскую часть резервуара. Предусмотрены 2 отверстия для точного позиционирования по выступающим шпилькам или выступам. Может использоваться на резервуарах всех диаметров.	Может использоваться для заземления или для настенного монтажа. Высота 7 мм позволяет использовать данное приспособление со слоем вспененной изоляции толщиной 5 или 6 мм. Монтаж на плоскую часть резервуара. Предусмотрены 2 отверстия для точного позиционирования по выступающим шпилькам или выступам. Может использоваться на резервуарах всех диаметров.	Может использоваться для заземления или для настенного монтажа. Высота 7 мм позволяет использовать данное приспособление со слоем вспененной изоляции толщиной 5 или 6 мм. Монтаж на плоскую часть резервуара. Предусмотрены 2 отверстия для точного позиционирования по выступающим шпилькам или выступам. Может использоваться на резервуарах всех диаметров.	Может использоваться для заземления или для настенного монтажа. Высота 7 мм позволяет использовать данное приспособление со слоем вспененной изоляции толщиной 5 или 6 мм. Монтаж на плоскую часть резервуара. Предусмотрены 2 отверстия для точного позиционирования по выступающим шпилькам или выступам. Может использоваться на резервуарах всех диаметров.	Приспособление оснащено крючком и резьбой M5 для монтажа механической защитной крышки из нержавеющей стали на клеммы нагревательного элемента. Должно устанавливаться на торцевую крышку с выходами трубчатого нагревательного элемента. Может использоваться с диаметрами 100, 125 и 150 мм.	Приспособление оснащено крючком и резьбой M5 для монтажа механической защитной крышки из нержавеющей стали на клеммы нагревательного элемента. Должно устанавливаться на торцевую крышку с выходами трубчатого нагревательного элемента. Предусмотрены 2 отверстия для точного позиционирования по выступающим шпилькам или выступам. Может использоваться с диаметрами 100, 125 и 150 мм.
Сопротивление на клеммах, измеренное под головкой винта	1,3 мОм	0,7 мОм	1,2 мОм	0,6 мОм	0,4 мОм	0,4 мОм

Н-16 Крышка для механической защиты проводки



Чтобы защитить электрические клеммы от ударных нагрузок, на торцевую крышку с выходами может устанавливаться дополнительная крышка из нержавеющей стали. Она крепится винтом и крючком на зажим заземления. Эта крышка не обеспечивает защиту от капель воды.

В связи с постоянным совершенствованием нашей продукции, чертежи, описания, характеристики, используемые в данных технических паспортах, предназначены только для ознакомления и могут быть изменены без предварительной консультации



I — устройства регулирования и защиты

I - 1 Электронные контроллеры температуры, термостаты, термоограничители, тепловые выключатели

Данные компоненты выполняют различные функции и обеспечивают дополнительный уровень защиты. Они могут использоваться в различных сочетаниях, оставляя широкий выбор для системного интегратора как в аспекте подбора таких устройств, так и значений их уставок.

Расположение этих устройств внутри нагревателей, описываемых в текущем каталоге, определяют путем испытания в самых тяжелых условиях для получения оптимального результата.

	<p>- Электронные контроллеры температуры: эти устройства предназначены для регулирования температуры жидкости, проходящей через нагревательный контур. Место измерения температуры обычно выбирают рядом с выпуском жидкости после повторного нагрева, а в некоторых случаях — в контуре за пределами нагревателя. Эти устройства могут регулировать нагрев с помощью одной, двух, а иногда и трех ступеней мощности. Иногда они оснащаются средствами сигнализации по высокой температуре. Данные компоненты обычно устанавливаются не в корпус нагревателя, а в специальный карман, предусмотренный под установку датчика температуры.</p>
	<p>- Регулируемые термодатроны и капиллярные термостаты: эти устройства предназначены для регулирования температуры жидкости, циркулирующей в нагревательном контуре. Место измерения температуры этими устройствами обычно выбирают возле выпуска жидкости. Они не предпринимают никаких конкретных действий в случае превышения регулируемой ими температуры по какой-либо причине вследствие отказа устройства. Данные компоненты могут по запросу устанавливаться в соединительную коробку нагревателя и в карман, который обычно предусматривается под установку термодатронов. При использовании в быту, например в накопительных водонагревателях, термостат обычно настраивают таким образом, чтобы температура воды внутри резервуара составляла около 60°C, чтобы уменьшить риск образования известковых отложений и получения ожогов, а также при обработке питьевой воды — чтобы исключить размножение бактерий (легионеллы). Для бытовых водонагревателей максимальная температура уставки не может превышать 80°C.</p>
	<p>Термоограничители с дисковыми термостатами: эти устройства предназначены для обнаружения высокой температуры жидкости внутри нагревателя. Поэтому их размещают в верхней части резервуара, где маловероятно образование воздушных карманов. Их устанавливают на наружную стенку резервуара. В ответ на увеличение температуры стенки они срабатывают при достижении заданной на заводе-изготовителе уставки. После снижения температуры они автоматически восстанавливают исходное состояние (сброс). Мы рекомендуем защитить эти термостаты от проникновения внутрь воды с помощью силиконового чехла или заливки эпоксидной смолой; данные решения также позволяют защитить находящиеся под напряжением клеммы от случайного соприкосновения с кожей человека. В данном каталоге мы отдаем предпочтение термостатам с кабелями, припаянными к клеммам, за счет чего достигается хорошая герметичность.</p>
	<p>Термоограничители с дисковыми термостатами с ручным сбросом: эти устройства предназначены для обнаружения аномально высокой температуры жидкости внутри нагревателя. Поэтому их, как и модели с автоматическим сбросом, размещают в верхней части резервуара, где маловероятно образование воздушных карманов. Их устанавливают на наружную стенку резервуара. Они срабатывают по достижении заранее заданной уставки в ответ на необычно высокий рост температуры, который наблюдается при уменьшении расхода или прекращении подачи жидкости, а также в случае отказа регулятора температуры. Как правило, их переключатели являются однополюсными, однако встречаются исполнения с 2 и 3 полюсами. После срабатывания можно произвести сброс устройства, нажав кнопку, расположенную между двумя электрическими клеммами. Доступ к этой кнопке должен быть ограничен, поскольку существует опасность прикосновения пальцами к клеммам под напряжением. Мы рекомендуем защитить эти термостаты от проникновения внутрь воды с помощью силиконового чехла или заливки эпоксидной смолой; данные решения также позволяют защитить находящиеся под напряжением клеммы от случайного соприкосновения с кожей человека. Разработанные нами силиконовые чехлы позволяют осуществлять сброс, не снимая чехол. В данном каталоге мы отдаем предпочтение термостатам с кабелями, припаянными к клеммам, за счет чего достигается хорошая герметичность.</p>
	<p>- Термоограничители с термодатронами и капиллярными термостатами: эти устройства предназначены для обнаружения аномально высокой температуры жидкости внутри нагревателя. Поэтому их размещают в верхней части резервуара, где маловероятно образование воздушных карманов. Их датчик должен быть установлен в специальный карман. Электрический корпус может устанавливаться в соединительную коробку. Для этих устройств предусмотрен исключительно ручной сброс. В случае отказа они принимают безопасное состояние; это значит, что они срабатывают, если патрон или капилляр протекают или повреждены. Они срабатывают по достижении заранее заданной уставки в ответ на необычно высокий рост температуры, который наблюдается при уменьшении расхода или прекращении подачи жидкости, а также в случае отказа регулятора температуры. Обычно эти устройства не входят в комплект поставки нагревателей, описываемых в этом каталоге, однако могут устанавливаться по запросу.</p>
	<p>Тепловые выключатели (TCO): эти устройства служат для отключения питания нагревательного элемента при обнаружении работы всухую. Обычно их устанавливают в карман рядом с трубчатым нагревательным элементом, который первым выступит из жидкости в случае прекращения подачи. Кроме того, они могут размещаться в холодной зоне трубчатого нагревательного элемента в оболочке. Время отклика для этих устройств должно быть достаточно мало, чтобы позволить отключить питание до начала возгорания. Для этих устройств не предусмотрен сброс; в случае срабатывания их необходимо заменить. Установка такого теплового выключателя является обязательной согласно требованиям некоторых стандартов по обеспечению безопасности бытовой техники, например EN60335-2-xx.</p>

Примечание касательно термостатов с ручным сбросом и плавких тепловых выключателей

Данные устройства описаны в стандартах по обеспечению безопасности, обычно в серии EN60335-2-XX, которыми системный интегратор должен руководствоваться с учетом стоящих перед ним задач и условий эксплуатации. Например, стандарт EN 60335-2-21 (относящийся к накопительным водонагревателям) утверждает следующее в § 24. 101. Тепловые выключатели должны быть без самовозврата. Они должны иметь механизм выключения со свободным расцеплением или быть расположены так, чтобы их можно было бы перезапустить только после удаления несъемной крышки.

В том же стандарте сказано в § 24. 102: температура срабатывания теплового выключателя закрытого водонагревателя должна обеспечивать температуру воды не более 99°C, или тепловой выключатель должен срабатывать до того, как его температура превысит 110°C.

В связи с постоянным совершенствованием нашей продукции, чертежи, описания, характеристики, используемые в данных технических паспортах, предназначены только для ознакомления и могут быть изменены без предварительной консультации



I-2 Датчики температуры

Расположение датчиков температуры

Нагреватели жидкости могут оснащаться датчиками температуры. Обычно эти устройства не входят в комплект поставки нагревателей, однако могут устанавливаться по запросу.

В зависимости от типа датчика температуры и характера его применения диаметр и расположение кармана термопары могут отличаться.

Датчик может использоваться в следующих целях:

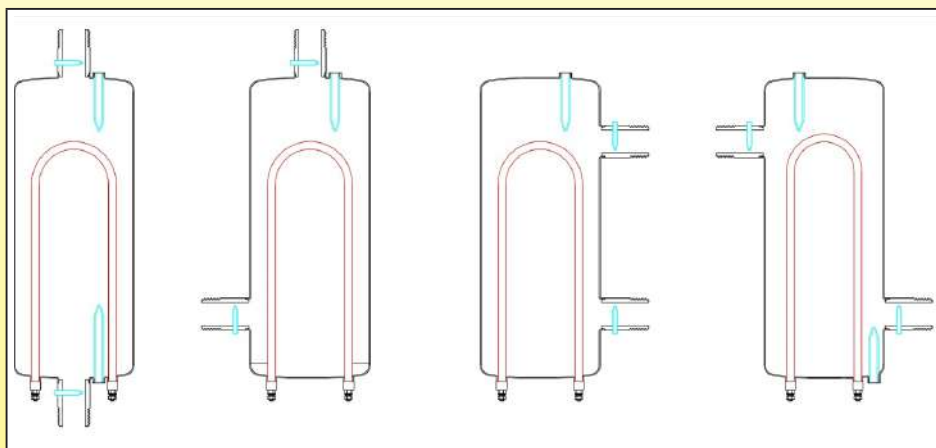
- для измерения температуры холодной жидкости на впуске, в этом случае датчик устанавливают рядом с впускным фитингом;

- для измерения температуры горячей жидкости на выпуске, в этом случае датчик устанавливают рядом с выпускным фитингом.

Некоторые электронные средства управления измеряют оба вида температуры для расчета мгновенной мощности (для этого одновременно измеряют расход жидкости). Мы предусмотрели дополнительные штуцеры с карманами термопары под установку датчиков, предназначенные для монтажа на существующие нагреватели.

Впрочем, такое решение является более дорогостоящим, чем установка карманов термопары в корпус нагревателя во время его сборки на заводе-изготовителе.

Предпочтительные положения карманов термопары датчиков температуры



Красным цветом показаны трубчатые нагревательные элементы. Синим цветом обозначены карманы термопары под установку чувствительного элемента датчика температуры.

Сравнение разных типов датчиков температуры в нормальном диапазоне рабочих температур нагревателей жидкостей (между 0 и 120°C).

Особенности	Термопара (J, K, E)	Терморезистор (Pt 100, Pt 1000)	Термистор (отрицательный ТКС)
Взаимозаменяемость	Хорошо	Отлично	Плохо или удовлетворительно
Распространенные диаметры чувствительных элементов	2—6 мм	4—6 мм	4—6 мм
Долговременная стабильность	Удовлетворительно	Хорошо	Плохо
Точность	Плохо в диапазоне 20—100°C	Хорошо или отлично	Средне
Воспроизводимость результатов	Плохо в диапазоне 20—100°C	Отлично	Удовлетворительно или хорошо
Простота преобразования выходного сигнала в электронную форму	Сложное преобразование	Средне	Просто
Время отклика	Среднее или быстрое (в зависимости от диаметра)	Среднее	Среднее или быстрое (в зависимости от диаметра)
Линейность	Удовлетворительно	Отлично	Плохо
Самонагрев	Нет	Очень низкий или низкий	Высокий
Влияние проводников на измерение	Нужны специальные компенсированные провода	Pt100: рекомендуется 3-проводное подключение. Pt1000: достаточно 2-проводного подключения.	Низкое (только 2-проводное подключение)
Стоимость	Низкая	Низкая в классе В Средняя в классе В	Низкая или очень низкая при указанной точности и взаимозаменяемости

В связи с постоянным совершенствованием нашей продукции, чертежи, описания, характеристики, используемые в данных технических паспортах, предназначены только для ознакомления и могут быть изменены без предварительной консультации

I-3 Реле потока

	<p>Миниатюрное магнитное реле потока</p>
	<p>Магнитное реле потока со встроенным реле мощности</p>
	<p>Монтажный комплект для магнитного реле потока для нагревателя жидкости</p>
	<p>Монтажный комплект для магнитного реле потока со встроенным реле мощности, для нагревателя жидкости</p>

Реле потока: эти устройства настроены таким образом, чтобы их контакт размыкался, когда расход в контуре опускается ниже критического значения, например в случае блокировки или отказа внешнего циркуляционного насоса.

Размыкание этого контакта отключает нагревательные элементы. Данные устройства предлагаются в двух формах: с лопастью, которая управляет микровыключателем (система требует установки упругой прокладки между лопастью и выключателем), или с лопастью, которая управляет герконовым выключателем с помощью магнита (через стенку, установка прокладки не требуется).

Данные устройства обычно устанавливаются на фитинг 3/4" с гнездом под прокладку.

Хотя мы производим оба типа реле потока для установки в нагреватели, мы отдаем предпочтение магнитным реле потока, поскольку у них отсутствует механизм для установки в стенку, за счет чего устраняется наиболее распространенный источник утечек при средних температурах и относительно высоком давлении.

Обычно модели с магнитом и герконовым выключателем имеют ограниченный номинал переключения не более одного ампера и 20 Вт, кроме того, это решение требует силового реле для работы цепи питания.

В некоторых моделях силовое реле встроено в головку датчика и позволяет осуществлять переключение вплоть до 16 А 250 В (однополюсное двунаправленное).

Реле потока не входят в стандартное оснащение нагревателей, описываемых в данном каталоге, однако могут быть установлены с помощью тройников с реле потока, которые можно ввинтить во впускной фитинг перед нагревателем (см. вспомогательные приспособления в конце данного каталога).

В связи с постоянным совершенствованием нашей продукции, чертежи, описания, характеристики, используемые в данных технических паспортах, предназначены только для ознакомления и могут быть изменены без предварительной консультации



J — теплоизоляция

J-1 Вспененные теплоизоляционные материалы

Как и все компоненты нагревательного контура, нагревательные элементы рассеивают часть энергии в процессе теплообмена с окружающей средой. Теплоизоляция призвана ограничить эти потери, которые влияют на производительность контура.

Большинство случаев установки нагревателей, описываемых в данном каталоге, в особенности устанавливаемых в контуры кондиционирования воздуха, накладывают на материалы дополнительные ограничения, призванные гарантировать безопасную работу и долговечность оборудования.

В частности, это:

- Гибкость, позволяющая материалу изгибаться в соответствии с формой резервуара.
- Низкая длительная скорость усадки при температуре до 80°C, за счет чего исключается риск разрыва изоляции во время термоусадки.
- Устойчивость к действию температуры, которая позволяет избежать самовоспламенения материала при перегреве в случае работы всухую на установках, оснащенных плавким тепловым предохранителем (испытания показывают, что длительная устойчивость к действию температуры должна обеспечиваться до температур выше 105°C).
- Материалы должны быть устойчивы к действию конденсата (жидкой воды), образующегося при монтаже в контуре хладагента реверсивного теплового насоса, поскольку его поверхности могут быть холодными в теплое время года. (Для этого требуется использовать вспененные закрытопористые материалы с долей заполненных водой пор менее 7%.)
- Содержание активного хлора менее 10 чмн во избежание развития коррозии под изоляцией на поверхности резервуара из нержавеющей стали.

Существует два типа гибких вспененных закрытопористых изоляционных материалов, которые используются для изоляции нагревателей и удовлетворяют приведенным выше требованиям: вспененный материал на основе бутадиен-нитрильного каучука и ПВХ и вспененный этилен-пропиленовый каучук.

Оба вспененных материала отличаются гибкостью, имеют закрытые поры и характеризуются высокой устойчивостью к действию температуры.

Существует множество других типов вспененных закрытопористых материалов, но некоторые из них не отличаются гибкостью (фенолы, полиизоцианурат, полиуретан) или не обладают достаточной устойчивостью к действию температуры (неопрен, полистирол, полиэтилен). Другие обладают превосходными термическими характеристиками, однако их стоимость не позволяет использовать их для таких задач (силиконовые вспененные материалы, от -70 до +200°C, вспененный витон, от -25 до +200°C).

J-2 Сравнение основных технических характеристик обоих вспененных материалов

	Вспененный материал на основе бутадиен-нитрильного каучука и ПВХ	Высокотемпературный вспененный этилен-пропиленовый каучук
Теплопроводность при 50°C согласно EN 12667 или EN ISO 8497 (Вт/м·К)	≤ 0,043	0,038—0,042
Плотность (кг/м³)	55—95 (средняя 75)	60—120 (средняя 100)
Диапазон рабочей температуры (°C)	от -40 до +105°C (от -40 до +220°F)	Высокотемпературные смеси: от -50 до +125°C (от -58 до +260°F) Смеси для стандартной температуры: от -50 до +90°C (от -58 до +194°F)
Пределы эластичности при низких температурах	Сохраняет гибкость вплоть до -30°C (-20°F)	Сохраняет гибкость вплоть до -55°C (-70°F)
Усадка при повышенных температурах	≤ 6%, 7 дней при 105°C (220°F)	≤ 6%, 7 дней при 105°C (220°F)
Класс огнестойкости невспененного сырьевого материала (UL94)	UL94-HF1	UL94-HBF
Европейский класс огнестойкости согласно пожарной классификации строительных изделий и строительных конструкций (Директива ЕС 89/106/ЕЕС) EN13501-1 (Директива ЕС 89/106/ЕЕС)	Класс E = горючее вещество	Класс E = горючее вещество
Прочность на разрыв (кПа)	≥ 345	≥ 400
Степень водопоглощения (%)	≤ 7%	≤ 5%
Устойчивость к действию воды	Материал является устойчивым к действию влаги и отличается превосходной устойчивостью к действию воды. Не рекомендуется применять на нагревателях, где будет капать вода, поскольку длительное воздействие воды приведет к проникновению воды в структуру закрытых пор и их последующему разрушению, из-за чего теплопроводные свойства материала ухудшатся.	Материал является устойчивым к действию влаги и отличается превосходной устойчивостью к действию воды. Не рекомендуется применять на нагревателях, где будет капать вода, поскольку длительное воздействие воды приведет к проникновению воды в структуру закрытых пор и их последующему разрушению, из-за чего теплопроводные свойства материала ухудшатся.
Устойчивость к действию ультрафиолетовых лучей	Устойчив к действию ультрафиолета	Отличается большей устойчивостью к действию ультрафиолета, чем вспененный материал на основе бутадиен-нитрильного каучука и ПВХ.
Начало развития коррозии	Содержание хлора < 10 чмн При использовании с аустенитными нержавеющими сталями при постоянной температуре свыше 80°C (180°F) во влажных условиях рекомендуется защитить поверхность из нержавеющей стали устойчивым к коррозии покрытием.	Содержание хлора < 10 чмн При использовании с аустенитными нержавеющими сталями при постоянной температуре свыше 80°C (180°F) во влажных условиях рекомендуется защитить поверхность из нержавеющей стали устойчивым к коррозии покрытием.
Соответствие требованиям по защите окружающей среды	Не содержит хлорфторуглеродов, нулевое озоноразрушающее действие. Соответствует требованиям RoHS.	Не содержит хлорфторуглеродов, нулевое озоноразрушающее действие. Соответствует требованиям RoHS.

В связи с постоянным совершенствованием нашей продукции, чертежи, описания, характеристики, используемые в данных технических паспортах, предназначены только для ознакомления и могут быть изменены без предварительной консультации



J-3 Поверхностная защита вспененных теплоизоляционных материалов

Данная защита, которая может дополнительно устанавливаться на устройства, имеет клейкую подложку и наклеивается на гладкую поверхность вспененного изоляционного материала. Она представляет собой стеклоткань толщиной 0,1 мм, на которую нанесена алюминиевая пленка толщиной 7 мкм.

Эта защита обеспечивает следующие преимущества (в порядке важности применения):

- Хорошая устойчивость к действию температуры, замедляющая распространение огня (противопожарный барьер).
- Барьер, предотвращающий поступление воздуха и ограничивающий приток кислорода во время горения, за счет чего снижается скорость воспламенения.
- Механическая защита от разрывов при термической усадке вспененного материала.
- Защита от проникновения жидкой воды (только капли).
- Механическая защита от разрывов во время монтажа и транспортировки.
- Защита от проникновения водяных паров.
- Улучшенная теплоизоляция.

Устойчивость стекловолокна к действию температуры: 550°C

Алюминиевая пленка выдерживает температуру до 120°C (постоянное действие), 140°C (в течение одного часа).

Максимальная температура адгезивного слоя: 150°C (постоянное действие).

Ниже приведено сравнение времени воспламенения вспененных материалов, защищенных и не защищенных пленкой (одинаковые условия испытания).

J-4 Протоколы испытания критических характеристик вспененных изоляционных материалов, применяемых в нагревателях

Чтобы эффективно охарактеризовать поведение вспененных изоляционных материалов, применяемых в нагревателях, мы провели испытания, включая испытание на горючесть, с учетом характеристик толщины, водопоглощения, усадки после роста температуры и изоляционных свойств. Увеличение массы после погружения позволяет получить представление о процентной доле незакрытых пор в материалах с закрытыми порами. Изменение размеров свидетельствует об опасности разрыва изоляции и потери ею эффективности в ходе нормальной работы и после аномального нагрева.

Увеличение массы в зависимости от толщины после 8 дней погружения в воду, новый материал.

Толщина	Материал	Изменение массы после погружения (температура окружающей среды)	Изменение массы после погружения (после 3 ч погружения при 65°C)	Изменение массы после погружения (после 3 ч погружения при 65°C, одна сторона защищена алюминиевой пленкой)	Изменение массы после погружения (после 3 ч погружения при 120°C)	Изменение массы после погружения (после 3 ч погружения при 120°C, одна сторона защищена алюминиевой пленкой)
5	Вспененный материал на основе бутадиен-нитрильного каучука и ПВХ	31,2%	32,6%	31,9%	31,8%	31,1%
10	Вспененный материал на основе бутадиен-нитрильного каучука и ПВХ	33,6%	35,2%	33,8%	35,2%	33,3%
10	Этилен-пропиленовый каучук	16,8%	17,3%	17,3%	22,8%	17,5%
20	Вспененный материал на основе бутадиен-нитрильного каучука и ПВХ	34,5%	35,4%	33,9%	39,1%	36,1%
25	Вспененный материал на основе бутадиен-нитрильного каучука и ПВХ	37%	39,5%	38,2%	36,5%	34,8%

Усадка в зависимости от толщины после 8 дней погружения в воду, новый материал.

Толщина	Материал	Изменение массы после погружения (температура окружающей среды)	Изменение массы после погружения (после 3 ч погружения при 65°C)	Изменение массы после погружения (после 3 ч погружения при 65°C, одна сторона защищена алюминиевой пленкой)	Изменение массы после погружения (после 3 ч погружения при 120°C)	Изменение массы после погружения (после 3 ч погружения при 120°C, одна сторона защищена алюминиевой пленкой)
5	Вспененный материал на основе бутадиен-нитрильного каучука и ПВХ	0,00%	0,00%	0,00%	0,30%	0,00%
10	Вспененный материал на основе бутадиен-нитрильного каучука и ПВХ	0,00%	0,00%	0,00%	0,29%	0,29%
10	Этилен-пропиленовый каучук	0,00%	0,00%	0,00%	0,86%	1,14%
20	Вспененный материал на основе бутадиен-нитрильного каучука и ПВХ	0,00%	0,00%	0,00%	0,00%	0,50%
25	Вспененный материал на основе бутадиен-нитрильного каучука и ПВХ	0,00%	0,00%	0,00%	0,49%	0,49%

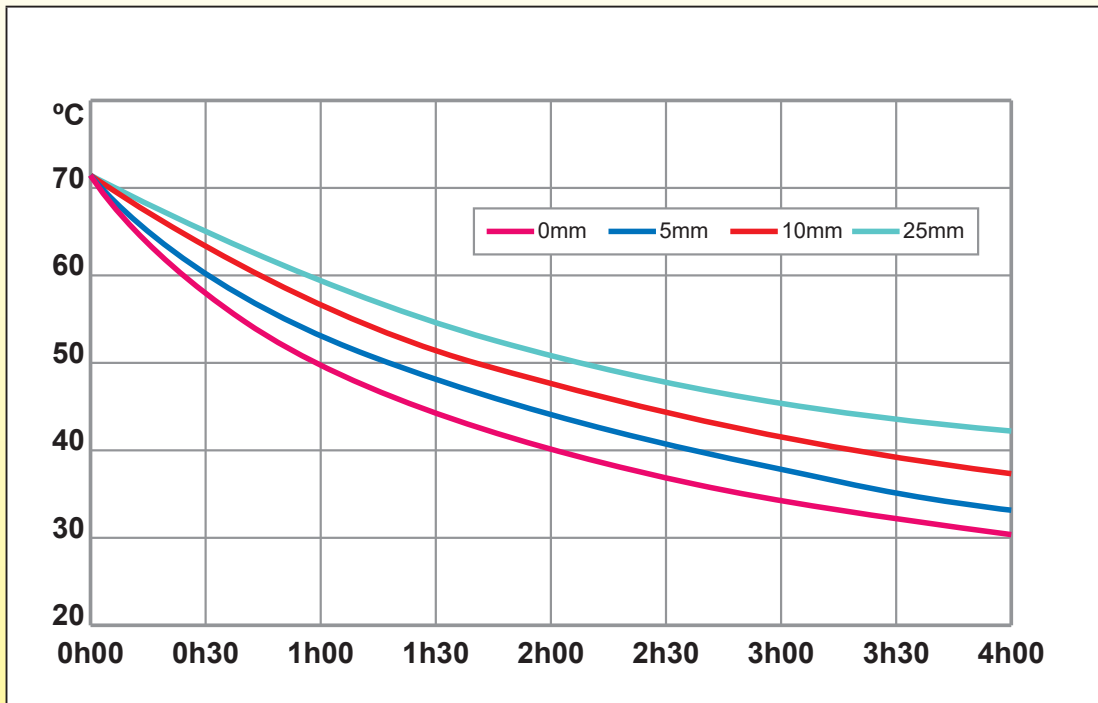
Температура дымления и температура возгорания в зависимости от толщины изоляции при скорости роста температуры 10°C/мин.

Толщина	Материал	Время, которое прошло с начала испытания до момента, когда вспененный изоляционный материал начал дымиться.	Температура поверхности резервуара, когда началось дымление.	Максимальная температура, которая была достигнута.	Время начала пожара	Температура начала пожара
5	Вспененный материал на основе бутадиен-нитрильного каучука и ПВХ	22 мин 32 с	305°C	320°C	Пожар не начинается	Н/П
5	Вспененный материал на основе бутадиен-нитрильного каучука и ПВХ + алюминиевая пленка	22 мин 12 с	227°C	316°C	Пожар не начинается	Н/П
10	Вспененный материал на основе бутадиен-нитрильного каучука и ПВХ	21 мин 03 с	245°C	320°C	Пожар не начинается	Н/П
10	Вспененный материал на основе бутадиен-нитрильного каучука и ПВХ + алюминиевая пленка	22 мин 28 с	220°C	316°C	Пожар не начинается	Н/П
10	Этилен-пропиленовый каучук	25 мин 15 с	240°C	318°C	Пожар не начинается	Н/П
10	Этилен-пропиленовый каучук + алюминиевая пленка	24 мин	216°C	316°C	Пожар не начинается	Н/П
20	Вспененный материал на основе бутадиен-нитрильного каучука и ПВХ	24 мин 39 с	233°C	317°C	Пожар не начинается	Н/П
20	Вспененный материал на основе бутадиен-нитрильного каучука и ПВХ + алюминиевая пленка	23 мин 45 с	219°C	316°C	Пожар не начинается	Н/П
25	Вспененный материал на основе бутадиен-нитрильного каучука и ПВХ	23 мин 33 с	232°C	316°C	Пожар не начинается	Н/П
25	Вспененный материал на основе бутадиен-нитрильного каучука и ПВХ	23 мин 25 с	196°C	316°C	Пожар не начинается	Н/П

В связи с постоянным совершенствованием нашей продукции, чертежи, описание, характеристики, используемые в данных технических паспортах, предназначены только для ознакомления и могут быть изменены без предварительной консультации



Падение температуры в зависимости от времени для диаметра резервуара 125 мм, при начальной температуре 65°C, температуре окружающей среды 20°C, как функция от толщины изоляции (новая изоляция с покрытием алюминированной стеклотканью и без такого покрытия). Вспененные материалы на основе бутадиен-нитрильного каучука и ПВХ и на основе этилен-пропиленового каучука демонстрируют аналогичные результаты.



В связи с постоянным совершенствованием нашей продукции, чертежи, характеристики, используемые в данных технических паспортах, предназначены только для ознакомления и могут быть изменены без предварительной консультации



К — защита от образования отложений и налета

К-1 Конструктивные нормы для недопущения образования отложений

Жесткость воды

Жесткость воды определяется общей жесткостью, которая соответствует наличию в воде солей кальция и магния. Чем больше содержание кальция и магния в воде, тем более «жесткой» считается такая вода. И наоборот, вода с низким содержанием солей считается «мягкой». Таким образом, наличие кальция (карбоната кальция) в воде является основным критерием, определяющим жесткость воды.

Общая жесткость ТН выражается в градусах, при этом каждый градус определяют по формуле: $1 \text{ градус } (^{\circ}\text{f}) = 4 \text{ мг/л}$ кальция или

2,43 мг/л магния, или 10 мг/л карбоната кальция.

Воду оценивают по значению ТН:

0—6 градусов = очень мягкая вода

6—15 градусов = мягкая вода

15—30 градусов = умеренно жесткая вода

> 30 градусов = жесткая вода

Отложения

Данные отложения, которые в общем случае называют накипью или известковыми отложениями, являются результатом изменения под действием тепла растворимых бикарбонатных солей, растворенных в воде, которые разлагаются с образованием карбоната кальция и нерастворимого магния. Чем теплее вода, тем быстрее происходит формирование отложений.

Существует два варианта использования нагревателей:

- **Использование в замкнутом контуре:** одна и та же жидкость последовательно нагревается (в нагревателе) и охлаждается (в обслуживаемой системе). Примером такого сценария является контур центрального отопления, в котором трубчатые нагревательные элементы очень мало покрываются накипью, несмотря на высокие температуры, поскольку пополнение воды не производится, и образование отложений прекращается после выделения в осадок всего возможного количества CaCO_3 . Например, нагревательный контур, вмещающий кубический метр воды с жесткостью 15° ТН, сможет выделить в осадок не более 10 г карбоната кальция.

В таких случаях температура воды не является важным параметром.

- **Использование в открытом контуре**

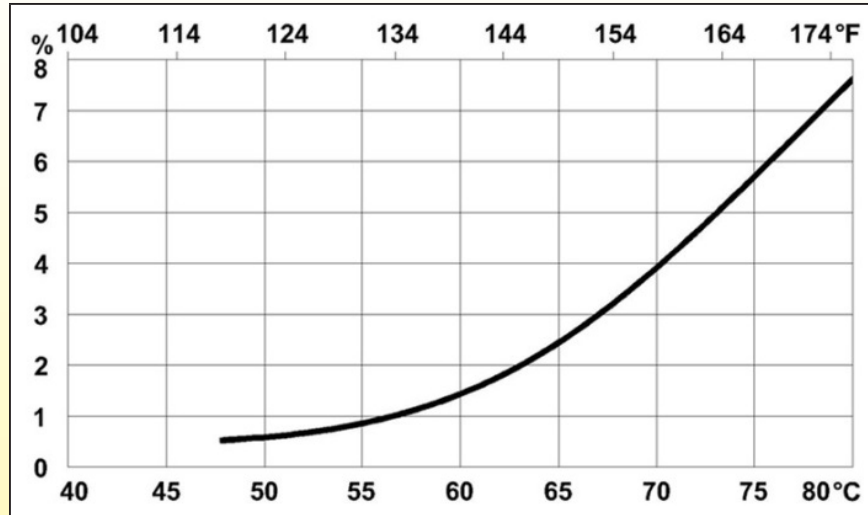
Часть минералов, содержащихся в воде, оседает во время прохождения через нагревательные элементы. Количество осадка зависит от расхода, жесткости воды и температуры. Жесткость является местным параметром воды, как и относительная доля кальция и магния в процентах, и по этой причине нельзя спрогнозировать массу отложений или предсказать возможный срок эксплуатации нагревателя. Образование отложений на нагревательных элементах ухудшает теплопередачу. По мере роста толщины отложений теплообмен трубчатого нагревательного элемента с водой уменьшается, поэтому вода меньше нагревается, а внутренняя температура трубчатого нагревательного элемента растет, поскольку он не может рассеять тепло. В результате внутренняя температура встроенной нихромовой токопроводящей нити, покрытой оксидом магния, достигает 900°C , после чего происходит быстрое разрушение нити из-за химических реакций между материалом нити и частицами железа, содержащимися в оксиде магния.

В таких случаях применения температура воды является важнейшим параметром, определяющим срок службы изделия.

Примечание. Использование магниевых анодов и титановых электродов с наложенным током не оказывает влияние на образование отложений.



К-2 Образование отложений в зависимости от температуры



На рисунке показана приблизительная процентная доля минеральных солей, растворенных в циркулирующей воде, которая выделится в осадок при контакте с горячими стенками трубчатого нагревательного элемента.

Можно видеть, что область температур 60—65°C является критически важной, поскольку именно тут начинается образование отложений.



L — защита от коррозии

L-1 Конструктивные нормы для предотвращения коррозии металлов

Коррозия нержавеющей стали

Коррозия/окисление — это ухудшение основных свойств металла вследствие химических реакций с окружающей средой. В наиболее распространенном понимании термина под коррозией понимают потерю металлами электронов в ходе реакции с водой или электролитической реакции.

Несмотря на свое название, нержавеющие стали могут быть подвержены коррозии. Поставщики необработанных материалов предоставляют листы технических данных, где указано влияние температуры в месте эксплуатации, а также перечислены жидкости и их концентрации, которые сплавы могут выдерживать без формирования коррозии. Однако эти технические сведения касаются необработанных материалов, которые не подвергались обработке резанием или термической обработке и не были загрязнены в процессе трансформации.

В процессе изготовления изделия необработанные нержавеющие стали проходят ряд трансформаций. **Именно изменения, произошедшие в ходе этих трансформаций, имеют наиболее важное значение и определяют условия начала развития коррозии, а не марка используемого материала.**

Коррозия — это медленный процесс, который редко выявляют до момента отгрузки продукции и обычно не обнаруживают во время приемочных испытаний продукции и сборки оборудования интегратором. Однако она может причинить значительный ущерб в кратко- и среднесрочном периоде из-за утечек, образовавшихся после монтажа.

Нержавеющие стали — это семейство легированных сталей, содержащее не менее 10,5% хрома. При контакте с кислородом хром образует естественный барьер из оксида хрома, который называют «пассивной пленкой». Эта невидимая и химически инертная пленка толщиной всего несколько микрон способна к самовосстановлению. Чтобы сохранить способность нержавеющей стали к самостоятельному восстановлению защитной пленки, необходимо после завершения процесса изготовления произвести специальную обработку готового изделия. Такая обработка называется «пассивацией».

Выделяют девять отдельных типов коррозии, которые могут развиваться на нержавеющей стали.

1. Щелевая коррозия

Это распространенная проблема для нержавеющей сталей, используемых в морских конструкциях, связанная с низким pH соленой воды. Хлориды точечно разрушают пассивированную поверхность, а морская вода с низким pH атакует незащищенный металл. Из-за недостатка кислорода для повторной пассивации коррозия продолжает развиваться. Такой тип коррозии наиболее характерен для щелей с низким содержанием кислорода, **например в зазоре между 2 деталями.**

2. Питтинговая коррозия (см. также гальваническая коррозия)

Небольшой участок поверхности нержавеющей стали, на котором оказалась нарушена пассивная пленка, становится анодом, в то время как пассивированная часть остается катодом, вследствие чего развивается питтинговая коррозия. **Положить начало питтинговой коррозии могут частицы стали или железа, внедрившиеся в поверхность в процессе изготовления.**

3. Межзеренная коррозия.

При высокой температуре, например при нагреве, связанном с **дуговой сваркой вольфрамовым электродом в инертном газе**, углерод связывается с хромом и образует карбид хрома, лишая таким образом соседние участки хрома, необходимого для защиты от коррозии.

4. Коррозионное растрескивание под воздействием хлоридов

Хлориды, вероятно, являются самым большим врагом нержавеющей стали. В большинстве сред содержание этих веществ настолько мало, что их воздействие на нержавеющую сталь является минимальным. Однако в особо тяжелых условиях, например в плавательных бассейнах, последствия могут быть очень серьезными и потенциально опасными.

5. Гальваническая коррозия

Если поместить 2 разнородных металла в электролит, образуется электрический ток. Этот ток направлен от металла-анода к металлу-катоде и в процессе медленно уносит материал металла-анода. Морская вода представляет собой хороший электролит, поэтому в морских условиях гальваническая коррозия является распространенной проблемой.

6. Коррозия под изоляцией.

Хотя наружная стенка нагревателя обычно не контактирует напрямую с жидкостью, проходящей через нагреватель, эта стенка обычно покрыта теплоизоляционным материалом. Такая теплоизоляция может стать причиной коррозии, вызванной проникновением сквозь изоляционный материал конденсированной воды с одновременным выделением из него хлоридов. Такой тип коррозии может развиваться при нормальной эксплуатации нагревателя, в частности в системах кондиционирования воздуха, в которых предусмотрены периоды охлаждения.

7. Избирательная коррозия

Жидкости уносят металл в процессе деионизации или деминерализации. Данный тип коррозии никогда не встречается в стандартных случаях применения нагревателей, описываемых в этом каталоге.

8. Эрозионная коррозия

Коррозия данного типа образуется, если скоростной поток жидкости с абразивными частицами удаляет пассивную пленку с нержавеющей стали. Нержавеющие стали могут работать с высокими скоростями потока, вплоть до 40 м/с, без разрушения поверхностной пленки. При работе с необработанной водой рекомендуется использовать скорость потока более 1 м/с, а для чистой воды — более 0,6 м/с во избежание образования отложений.

Данный тип коррозии никогда не встречается в стандартных случаях применения нагревателей, описываемых в этом каталоге.

9. Общая коррозия

Коррозия данного типа возникает в случае общего разрушения пассивной пленки. Вся поверхность металла выглядит как пористая губка. Такая коррозия развивается вследствие контакта с галогенами в высокой концентрации (например, с фтором, хлором, бромом). Эти вещества проникают в пассивную пленку на поверхности нержавеющей стали и запускают процесс коррозии. Данный тип коррозии никогда не встречается в стандартных случаях применения нагревателей, описываемых в этом каталоге.

Наш процесс изготовления был полностью проанализирован и спроектирован таким образом, чтобы никакой этап изготовления и сборки не изменял характеристики коррозионной стойкости необработанного материала.

Более того, после полного завершения сборки и перед подключением электрических соединений все нагреватели подвергаются пассивации, промывке деионизированной водой и сушке с целью удалить любые следы возможного невидимого загрязнения.



L-2 Межзеренная коррозия

Межзеренная коррозия — это форма коррозии, где границы зерен (кристаллов) материала более подвержены коррозии, чем их внутренняя часть.

Межзеренная коррозия в нержавеющей стали является результатом выделения карбидов хрома (Cr_2C_6 , Cr_7C_3), которое происходит при определенной термической обработке (температуры 600—700°C), например при дуговой сварке вольфрамовым электродом в инертном газе или при высокотемпературной пайке. Такие карбиды, содержащие хрома в которых очень высоко (95%), локально обедняют матрицу хрома. В результате содержание хрома в материале может опуститься ниже уровня 10,5% — минимального содержания хрома, необходимого для образования пассивного слоя на поверхности нержавеющей стали. Таким образом, в окрестностях частиц карбида нержавеющей сталь теряет устойчивость к действию коррозии. Такие участки, которые обычно располагаются в пределах нескольких миллиметров с каждой стороны сварного шва, выполненного дуговой сваркой вольфрамовым электродом в инертном газе (однако могут охватывать весь нагреватель на резервуарах, которые изготавливаются высокотемпературной пайкой в вакуумных печах), становятся более подверженными коррозии и описываются как «чувствительные». Однако образование карбидов хрома происходит в аустенитных сталях с процентным содержанием углерода более 0,03%. При этом межзеренная коррозия может позднее развиваться на таких чувствительных участках только при условии, что окружающая среда содержит хлор, хлориды и аналогичные вещества.

Для ограничения развития коррозии данного типа были созданы стали 304L ($\text{X}_2\text{CrNi18-9}$ или 1.4307) и 316L ($\text{X}_2\text{CrNiMo17-12-2}$ или 1.4404). («L» в конце обозначения значит «низкоуглеродистая».) Некоторые другие легированные стали отличаются повышенной устойчивостью благодаря добавлению нескольких процентов титана, например 316Ti ($\text{X}_6\text{CrNiMoTi17-12-2}$ или 1.4571).



L-3 Загрязнение оксидами железа в процессе обработки

В процессе изготовления частицы железа (чугуна, стали) с инструментов, штампов или оборудования могут внедряться в поверхность нержавеющей стали. Если не исключить это явление на этапе изготовления или не удалить эти частицы позднее, они могут корродировать, образовать пятна ржавчины и/или загрязнить нагреватель и вызвать питтинговую коррозию. Пассивация позволяет удалить свободное железо с поверхностей нагревателя.

L-4 Коррозия, вызванная хлором и хлоридами

Данный тип коррозии особенно характерен для условий эксплуатации, где жидкость содержит хлор и хлориды. Такая коррозия, которую называют «коррозионное растрескивание под воздействием хлоридов», происходит в местах, где металл подвергается действию нагрева или механических напряжений. Восприимчивость к данному типу коррозии обычно оценивают на основе содержания хлоридов, pH и температуры.

В описанных в этом каталоге нагревателях имеется множество сварных швов, которыми крепятся фитинги и нагревательные элементы. Наиболее часто нагреватели используют для нагрева воды до температуры от 50 до 80°C, при этом такая вода может содержать неизвестные примеси, например гликоль, а также осадок с частицами стали, меди, пластика и цинка. Обычно используется водопроводная вода.

Следует изучить наличие в водопроводной воде следующих коррозионно-активных химических веществ: **свободный хлор и хлориды**

Свободный хлор является наиболее коррозионно-активным веществом.

Свободный хлор — это количество хлора, присутствующего в воде в форме растворенного газа (Cl₂), хлорноватистой кислоты (HOCl), а также ионов гипохлоритов (OCl⁻), который не связан с аммиаком и другими соединениями в воде. Если в воду (скважинная вода, питьевая вода, вода в плавательных бассейнах и т. д.) с целью обеззараживания и борьбы с бактериями добавляют гипохлорит натрия (NaOCl, который также называют отбеливателем), образуются следующие вещества:

- Газообразный хлор (Cl₂) — очень сильный окислитель (причина, по которой его применяют для борьбы с бактериями). Поэтому высокие концентрации хлора могут ускорить развитие коррозии нержавеющей стали под действием хлоридов. Однако хлор быстро выводится из раствора в форме пузырьков.

- Хлорноватистая кислота (HOCl) в различных пропорциях, в зависимости от pH раствора.

- Ионы гипохлоритов (OCl⁻) в различных пропорциях, также зависят от pH раствора. Данные ионы отличаются агрессивным действием на нержавеющие стали, аналогичным газообразному влажному хлору.

Водопроводная вода обычно содержит свободный хлор в концентрациях от 0,2 до 1 мг/л (от 2 до 10 чнм).

Хлориды и особенно ионы хлора Cl⁻, которые встречаются в солях натрия (NaCl), калия (KCl) и кальция (CaCl₂). Питтинговая и щелевая коррозия требует присутствия хлоридов, при этом при заданном уровне содержания хлоридов чем более легированной является нержавеющая сталь, тем более устойчива она к действию коррозии. Щелевая коррозия часто развивается при меньшем содержании хлоридов и более низкой температуре, чем питтинговая коррозия. Такие поражения обычно локализованы в щелях и зазорах либо на участках, загрязненных железом или оксидами железа. Для содержания хлоридов в питьевой воде не предлагается ориентировочное значение на основании санитарно-гигиенических требований.

Водопроводная вода обычно содержит хлориды в концентрации менее 50 мг/л (50 чнм), но в некоторых регионах может достигать 250 мг/л (при таком уровне содержания хлоридов водопроводная вода становится «солончатой»).

L-5 Рекомендуемые марки нержавеющей стали в зависимости от процентного содержания свободного хлора и хлоридов

Уровень свободного хлора	Уровень хлоридов (чнм), при температуре окружающей среды, pH > 6	Уровень хлоридов (чнм) в тяжелых условиях, например в очень узких щелях, при низком pH, высокой температуре (80—100°C), низкой скорости потока или риске образования повышенной концентрации хлоридов в отложениях или застойных зонах	Рекомендованная марка нержавеющей стали (низкоуглеродистой для сварных конструкций)
< 2 чнм		< 50 чнм	304L, 316L
		< 250 чнм	304L, 316L
< 5 чнм			316L
	< 100 чнм		304L
	< 200 чнм		304L, 316L
	200—1000 чнм		316L

Примечание. Устойчивость легированных сталей 321 к питтинговой и щелевой коррозии в присутствии хлоридов аналогична устойчивости нержавеющей сталей 304 или 304L.

Нержавеющая сталь 316L является стандартным материалом, который используется в озонаторах и в оборудовании, работающем с озонированной водой.

В связи с постоянным совершенствованием нашей продукции, чертежи, описания, характеристики, используемые в данных технических паспортах, предназначены только для ознакомления и могут быть изменены без предварительной консультации



L-6 Конструктивные нормы для обеспечения защиты от гальванической коррозии, которую также называют биметаллической коррозией

В проточных нагревателях может наблюдаться особое явление, которое сокращает их срок службы, вплоть до разрушения оболочки. Это гальваническая коррозия.

Гальваническая (биметаллическая) коррозия — это электрохимическое явление, которое возникает при контакте разнородных металлов в присутствии электролита (например, вода, морская вода). Это вызывает дополнительную коррозию, которая может сопровождаться другими явлениями и происходить в присутствии металлов, не входящих в электрохимическую пару, при этом ее развитие происходит намного быстрее обычного.

Разность потенциалов, которая возникает между двумя металлами, зависит как от самих металлов, так и от раствора. Два металла или два разных сплава, контактирующие с одной и той же средой, обычно имеют два разных потенциала. Если оба металла соединены в электрическую цепь, то разность их потенциалов запускает электрохимические реакции и создает электрический ток.

Металл с более отрицательным потенциалом (менее благородный) становится положительным полюсом, а металл с более положительным потенциалом — отрицательным полюсом. В подавляющем большинстве случаев такая конфигурация приводит к росту коррозии более подверженного коррозии металла (с более отрицательным потенциалом) и к замедлению коррозии менее подверженного коррозии металла (с более положительным потенциалом).

В проточных нагревателях, где существует риск образования капель воды и конденсата, обязательно следует избегать разности электрических потенциалов, поскольку наличие такой разности вызывает стремительное развитие коррозии. Строго запрещается допускать контакт следующих металлов с нержавеющей сталью, инколом или титаном во влажных условиях: магний, алюминий, кадмий и цинк (в том числе оцинкованные металлы).

Условия в соединениях, необходимые для образования гальванической пары и коррозии

Гальваническая коррозия зависит от нескольких факторов, которые необходимо тщательно рассмотреть при оценке вероятности развития гальванической коррозии.

Для образования биметаллической коррозии должны одновременно выполняться следующие требования:

- Электролит образует электрическую цепь между двумя металлами.
- Электрический контакт между двумя металлами.
- Разность потенциалов между металлами позволяет создавать значительный гальванический ток.
- Поддерживаемая катодная реакция на более благородном из двух металлов.

Примечание. Если металлы сухие, то биметаллическая (гальваническая) коррозия невозможна.

Электролит

Проводимость электролита также влияет на степень тяжести поражения.

Если проводимость электролита низкая, то коррозия локализована в области соприкосновения двух металлов.

С возрастанием проводимости электролита увеличивается поверхность, поражаемая коррозией.

Электрический контакт между металлами

Если предотвратить электрический контакт между двумя металлами, предусмотрев подходящий изолятор (оксид алюминия, фосфатирование, окрашивание, масло и т. д.), то ток не сможет проходить по такой электрической цепи и коррозия не разовьется.

Разность электрических потенциалов между металлами

Чем выше значение разности потенциалов, тем выше электродвижущая сила. Разность в сотни милливольт, скорее всего, вызовет гальваническую коррозию, но разность в 200—300 мВ вряд ли приведет к проблемам.

Электрические потенциалы различных металлов и сплавов, для которых вероятна гальваническая коррозия, приводятся в таблице, где дается значение электрического потенциала металла, которое обычно измеряется относительно стандартного каломельного электрода сравнения (S.C.E). «Анодные» металлы, например магний, цинк и алюминий, больше подвержены коррозии в сравнении с «катодными» металлами (титан, серебро, золото).

Коррозия пропорциональна разности потенциалов между двумя металлами.

Рассматриваемые значения представляют собой потенциалы металлов и сплавов, которые образуют электрохимическую пару с учетом рассматриваемой среды. Эти потенциалы являются полученными экспериментальными значениями, и их следует отличать от стандартных потенциалов, которые указываются в термодинамических таблицах. На полученные экспериментально потенциалы сильно влияют такие параметры, как температура, перемешивание и вентиляция. Кроме того, некоторые металлы могут иметь разные потенциалы в одних и тех же условиях окружающей среды в зависимости от того, являются они активными или пассивными (например, нержавеющая сталь, контактирующая с морской водой). С учетом сказанного очевидно, что может быть сложно прогнозировать тренды, не прибегая к экспериментам, поскольку многие параметры могут, вероятно, изменить полярность в некоторых гальванических парах на обратную.

Отношение площадей двух металлов: наихудший сценарий наблюдается, когда катод (металл с более положительным потенциалом) с большой площадью поверхности образует электрическую цепь с анодом (металл с более отрицательным потенциалом) малой площади. Скорость коррозии металла с более отрицательным потенциалом в этом случае может увеличиться в сотни или тысячи раз.

Например, установка алюминиевой чашки (диаметр 16 мм) дискового термостата на стенку резервуара из нержавеющей стали вызовет быструю коррозию чашки (при выполнении необходимых условий в соединении).

Коррозионная стойкость благородных металлов: вне зависимости от потенциала, коррозионная стойкость более благородного металла существенно влияет на поведение в биметаллических парах. Если более благородный металл подвержен коррозии, его продукты коррозии могут за счет перемещения ускорять коррозию более подверженного коррозии металла. Если более благородный металл в паре не подвержен коррозии (золото, платина), то он не представляет риска гальванической коррозии вне зависимости от второго металла пары.



L-7 Некоторые особые случаи электрохимических пар металлов, включающих нержавеющую сталь

Риск коррозии при контакте между оцинкованной и нержавеющей сталью

Как правило, не предполагается, что оцинкованная сталь в контакте с нержавеющей сталью представляет серьезный риск развития коррозии, за исключением морских условий.

Однако в нагревателях, которые представлены в данном каталоге, все детали из оцинкованной и обычной стали были убраны, и все винты, шайбы, разъемы трубчатых нагревательных элементов выполнены из нержавеющей стали.

Гальваническая коррозия между нержавеющей сталью и алюминием

Коррозионный потенциал нержавеющей стали является «катодным» и относится к области «благородных» металлов. Коррозионные потенциалы алюминия являются «анодными» и находятся в зоне «неблагородных» металлов, таким образом, в паре существует большая разность потенциалов. Это значит, что при контакте нержавеющей стали с алюминием на нержавеющей стали не будет развиваться гальваническая коррозия, в то время как алюминий будет корродировать.

Хотя алюминий является анодом относительно нержавеющей стали, в зависимости от локальных условий может допускаться большое отношение площадей поверхности алюминия и нержавеющей стали.

Использование крепежных элементов из нержавеющей стали в пластинах или листах из алюминия обычно считается безопасным, в то время как использование алюминиевых заклепок или болтов для соединения деталей из нержавеющей стали считается неразумным, поскольку в этом случае существует риск развития коррозии.

Даже если между металлами отсутствует изоляция, в условиях континентального климата риск коррозии является незначительным.

И наоборот, в морских условиях на резьбах алюминиевых компонентов наблюдалась значительная локальная питтинговая коррозия, если в резьбовых соединениях использовались неизолированные болты из нержавеющей стали.

Однако на той же лестнице в случае болтов, оснащенных надлежащими изоляционными шайбами, признаки питтинговой коррозии на соседних алюминиевых компонентах не наблюдались.

Механические методы уменьшения гальванической коррозии между алюминием и нержавеющей сталью

- Изолирование двух металлов друг от друга с помощью электроизоляционного материала, например пластика, если уместно с практической точки зрения.
- Избегайте относительно малой площади менее благородного металла (алюминий) при большой площади более благородного металла (нержавеющая сталь).
- Мелкие крепежные элементы и болты должны изготавливаться из такого же или более благородного металла (катодный, с большим номером в таблице).
- Необходимо избегать щелей и зазоров между компонентами из нержавеющей стали: если существуют щели, нержавеющая сталь может иметь менее положительный потенциал из-за уменьшения содержания кислорода внутри щели. Таким образом, объединение в электрохимическую пару алюминиевой поверхности относительно большой площади и поверхности нержавеющей стали малой площади и с щелью может привести к быстрому поражению металла внутри щели, после чего разовьется коррозия нержавеющей стали.
- Не допускайте попадания электролита в место соприкосновения двух металлов, например с помощью окрашивания. Если возможно, окрашивайте обе металлические поверхности; если это нельзя реализовать из практических соображений, окрашивайте более благородный металл.
- Герметизация: обеспечьте водонепроницаемость сопрягаемых поверхностей.
- Нанесите антикоррозионные пасты и компаунды под головки винтов или болтов, вставленных в поверхности из другого металла, вне зависимости от того, снабжены ли крепежные элементы защитным покрытием или проходили ли они иную защитную обработку.
- В некоторых случаях может быть целесообразно нанести органическое покрытие на сопрягаемые поверхности перед их сборкой. Это уместно в соединениях, где не требуется обеспечить электропроводность.
- Если это уместно и не препятствует целевому использованию установки, рекомендуется нанести на наружное соединение эффективную лакокрасочную систему.
- Избегайте соединять резьбовыми соединениями материалы, которые достаточно далеко отстоят друг от друга в электрохимическом ряду.



L-8 Электрохимические пары разных металлов

Электрохимические пары разных металлов в 2-процентном солевом растворе

Если разность потенциалов гальванической пары не превышает 300 мВ, то значительная коррозия не наблюдается.

	Pt (Platinum/ Platine)	Au (Gold/ Or)	Ti (Titanium/ Titane)	AlSi3BCL (Passive/passif)	Ag (Silver/ Argent)	Ni (Nickel/ Nickel)	Ni Cu 30 (Monel 400)	NC15F68 (Inconel 600)	CU55 703 N122 (Arcap)	Cu (Copper/ Cuivre)	Al10 Sn66 Pb34	CU2934 (Brass/ Laiton)	CU88 Sn12 (Bronze)	Sn (Tin/ Etain)	Pb (Lead/ Plomb)	AlCuMg1 (Duralumin)	Mild steel / Acier doux	AlSi10Mg (Alpax H)	Al99.5 (Aluminium)	Hard steel/ Acier dur	AlMg5 (Duralinox)	ADC12 (Aluminum alloy)	Cr (Chromium/ Chromeum)	Fe (Steel / Fer)	Cr (Chromium/ Chrome)	AlMgSi0.7 (Almasium)	Sn75 Zn25	Zn (Zinc/ Zinc)	Al PVD (Physical vapor deposition)	Mg (Magnesium)
Pt (Platinum/ Platine)	0	130	250	250	350	430	430	430	450	570	600	650	770	800	840	940	1000	1065	1090	1095	1100	1100	1100	1105	1200	1200	1350	1400	1400	1900
Au (Gold/ Or)	130	0	110	110	220	300	300	300	320	410	470	520	610	670	710	810	870	935	960	965	970	970	975	1070	1070	1230	1270	1270	1820	
Ti (Titanium/ Titane)	250	110	0	0	110	180	180	180	200	320	350	400	520	550	590	690	750	815	840	845	850	850	850	855	950	950	1100	1150	1150	1700
AlSi316L (passive/passif)	250	110	0	0	110	180	180	180	200	320	350	400	520	550	590	690	750	815	840	845	850	850	850	855	950	950	1100	1150	1150	1700
Ag (Silver/ Argent)	350	220	100	100	0	80	80	80	100	220	250	300	420	450	490	590	650	715	740	745	750	750	750	755	850	850	1010	1050	1050	1600
Ni (Nickel/ Nickel)	430	300	180	180	80	0	0	0	20	110	170	220	340	370	410	510	570	635	660	665	670	670	675	770	770	930	970	970	1520	
Ni Cu 30 (Monel 400)	430	300	180	180	80	0	0	0	20	110	170	220	340	370	410	510	570	635	660	665	670	670	675	770	770	930	970	970	1520	
NC15F68 (Inconel 600)	430	300	180	180	80	0	0	0	20	110	170	220	340	370	410	510	570	635	660	665	670	670	675	770	770	930	970	970	1520	
CU55 Zn23 N122 (Arcap)	450	320	200	200	100	20	20	0	120	150	200	320	350	380	490	550	615	640	645	650	650	650	655	750	750	910	950	950	1500	
Cu (Copper/ Cuivre)	570	440	320	320	220	140	140	140	120	0	30	80	200	230	270	370	430	495	520	525	530	530	530	535	630	630	780	830	830	1380
Al10 Sn66 Pb34	600	470	350	350	250	170	170	150	30	0	50	170	200	210	310	400	465	490	495	500	500	500	505	600	600	760	800	800	1350	
Cu Zn34 (Brass/ Laiton)	650	520	400	400	300	220	220	200	80	50	0	120	150	190	290	350	415	410	445	450	450	450	455	550	550	710	750	750	1300	
Cu88 Sn12 (Bronze)	770	640	520	520	420	340	340	340	320	200	170	120	0	30	70	170	230	295	320	325	330	330	330	335	430	430	590	630	630	1180
Sn (Tin/ Etain)	800	670	550	550	450	370	370	370	350	230	200	150	30	0	40	140	200	265	290	295	300	300	300	305	400	400	560	600	600	1150
Pb (Lead / Plomb)	840	710	590	590	490	410	410	410	380	270	240	190	70	40	0	100	160	225	250	255	260	260	260	265	360	360	520	660	660	1110
Al Cu Mg1 (Duralumin)	940	810	690	690	590	510	510	490	370	340	290	170	140	100	0	60	125	150	155	160	160	160	165	260	260	420	560	560	1010	
Mild steel / Acier doux	1000	870	750	750	650	570	570	570	550	430	400	350	230	200	150	60	0	65	90	95	100	100	100	105	200	200	360	400	400	950
Al Si 10Mg (Alpax H)	1065	935	815	815	715	635	635	635	615	495	465	415	295	265	225	125	65	0	25	30	35	35	35	40	135	135	295	355	355	885
Al 99.5 (Aluminium)	1090	960	840	840	740	660	660	660	640	520	490	440	320	290	250	150	90	25	0	5	10	10	10	15	110	110	270	310	310	860
Hard steel/ Acier dur	1095	965	845	845	745	665	665	665	645	525	495	445	325	295	255	155	95	30	5	0	5	5	5	10	105	105	265	305	305	855
Al Mg5 (Duralinox)	1100	970	850	850	750	670	670	670	650	530	500	450	330	300	260	160	100	35	10	5	0	0	0	5	100	100	260	300	300	850
ADC12 (Aluminum alloy)	1100	970	850	850	750	670	670	670	650	530	500	450	330	300	260	160	100	35	10	5	0	0	0	5	100	100	260	300	300	850
Cd (Cadmium/ Cadmium)	1100	970	850	850	750	670	670	670	650	530	500	450	330	300	260	160	100	35	10	5	0	0	0	5	100	100	260	300	300	850
Fe (Steel / Fer)	1105	975	855	855	755	675	675	675	655	535	505	455	335	305	265	165	105	40	15	10	5	5	5	0	95	95	255	295	295	845
Cr (Chromium/ Chrome)	1200	1070	950	950	850	770	770	770	750	630	600	550	430	400	380	260	200	135	110	105	100	100	100	95	0	160	200	200	750	
Al Mg Si0.7 (Almasium)	1200	1070	950	950	850	770	770	770	750	630	600	550	430	400	380	260	200	135	110	105	100	100	100	95	0	160	200	200	750	
Sn75 Zn25	1350	1230	1110	1110	1010	930	930	930	910	790	760	710	590	520	420	360	295	270	265	260	260	260	260	225	160	0	40	40	590	
Zn (Zinc/ Zinc)	1400	1270	1150	1150	1050	970	970	970	950	830	800	750	630	600	560	460	400	335	310	305	300	300	300	295	200	200	40	0	0	550
Zn Al4 (Zamak3/Zamak 3)	1400	1270	1150	1150	1050	970	970	970	950	830	800	750	630	600	560	460	400	335	310	305	300	300	300	295	200	200	40	0	0	550
Al PVD (Physical vapor deposition)	1400	1270	1150	1150	1050	970	970	970	950	830	800	750	630	600	560	460	400	335	310	305	300	300	300	295	200	200	40	0	0	550
Mg (Magnesium)	1900	1820	1700	1700	1600	1600	1600	1600	1520	1500	1390	1300	1180	1150	1110	1010	950	885	860	850	850	850	850	845	845	590	560	560	0	



L-9 Коррозия под изоляцией

Коррозия под изоляцией — это локальная коррозия, развивающаяся на границе между металлической поверхностью и изоляцией этой поверхности. На поверхностях под изоляцией может развиваться особо тяжелая форма коррозии. Если изоляция устанавливается на аустенитную легированную сталь, которая эксплуатируется при **рабочей температуре от 80 до 200°C** или в особо агрессивной атмосфере (например, в морских или прибрежных зонах), то перед установкой изоляции рекомендуется установить барьер, предотвращающий развитие коррозии под напряжением.

Рекомендуется защитить изоляцию снаружи при помощи надлежащего водонепроницаемого покрытия, чтобы предотвратить проникновение влаги. Присутствие влаги может стать причиной накопления растворимых хлоридов, которые способствуют развитию коррозии.

Большинство теплоизоляционных материалов благодаря своему составу не вызывают коррозию, однако для некоторых вспененных материалов это утверждение неверно.

Вспененные материалы, в состав которых входят содержащие хлор компоненты, способны вызывать коррозию.

Содержание хлоридов во вспененных изоляционных материалах должно составлять менее **10 ч.нм.** Если через наружное покрытие изоляции проникает вода или влага, изоляционный материал может проявить себя как накопитель и создать среду, содержащую хлориды, влагу и кислород, которые смогут перемещаться внутри этого материала и образовывать отложения концентрированных хлоридов на горячих поверхностях из нержавеющей стали. Если влага отсутствует, то соли хлора не смогут перемещаться внутри материала и коррозионное растрескивание под напряжением из-за загрязнения изоляционного материала хлоридами не сможет произойти.

См.: ASTM C692-05. Стандартный метод оценки влияния теплоизоляции на тенденции образования коррозионного растрескивания под напряжением на внешних поверхностях аустенитной нержавеющей стали.

В связи с постоянным совершенствованием нашей продукции, чертежи, описания, характеристики, используемые в данных технических паспортах, предназначены только для ознакомления и могут быть изменены без предварительной консультации



L-10 Факторы, усугубляющие коррозию

Ошибки конструкции

- 1/ Детали конструкции, где могут скапливаться частицы хлоридов или железа, например зазоры.
- 2/ Участки скапливания осадка.
- 3/ Зоны застоя воздуха: при разделении жидкости и воздуха в процессе деаэрации воздух оказывается заперт внутри выпускных фитингов трубопроводов или в верхней части резервуара.
- 4/ Отделка поверхности: значение параметра шероховатости поверхности Ra не должно превышать 0,5 мкм. Если Ra составляет более 1 мкм, то поверхность имеет глубокие канавки, где могут скапливаться ионы хлоридов, уничтожая пассивную пленку и инициируя развитие коррозии.
- 5/ Конструкция оснастки для формования, из-за которой в сырьевом материале могут образовываться трещины.
- 6/ Контакт между материалами, способный положить начало развитию электролитической коррозии.
- 7/ Изоляционный материал, который может стать причиной образования коррозии под изоляцией из-за миграции содержащихся в нем хлоридов.
- 8/ Пескоструйная обработка участков, в которых нержавеющая сталь контактирует с водой.

Неверный процесс изготовления

- 9/ Сварка: неправильно выбранный защитный газ вызывает образование оксидов.
- 10/ Сварные швы, в которых могут накапливаться хлориды, например корни сварных швов с частичным проплавлением основного металла.
- 11/ Влияние кромок: задиры на кромках и загрязнение кромок режущим инструментом могут спровоцировать коррозию.
- 12/ Загрязнение железом в процессе изготовления и сборки.
- 13/ Неправильная пассивация или ее отсутствие: состав, концентрация пассивационного раствора, температура и время пассивации являются важнейшими параметрами, которые влияют на коррозионную стойкость.
- 14/ Неправильная очистка или обезжиривание. Детали, которые не были надлежащим образом обезжирены, не смогут правильно пройти пассивацию.
- 15/ Грязные или влажные руки работников во время изготовления: отпечатки пальцев могут спровоцировать коррозию из-за содержания солей в поте.
- 16/ Невыявленные трещины, образовавшиеся при формовании металла из-за неправильного выравнивания частей штампа.

Ошибки монтажа

- 17/ Поверхность раздела между жидкостью и воздухом: воздух оказывается заперт внутри конструкции из-за неправильного выбора положения при монтаже.
- 18/ Поверхность раздела между жидкостью и воздухом: воздух оказывается заперт внутри конструкции, поскольку воздушный клапан неисправен или имеет недостаточную чувствительность.
- 19/ Свежие царапины: оказывают то же воздействие, что и недостаточное качество отделки поверхности.



L-11 Краткий обзор правил, применяемых в процессе производства нагревателей с целью предотвращения появления коррозии

Технологические операции	Потенциальное влияние на коррозионную стойкость	Технические решения, реализованные для исключения рисков	Метод контроля с помощью статистической выборки или постоянного контроля изготовления.
Механическая обработка	<ul style="list-style-type: none"> - Ненадлежащая термическая обработка при изготовлении прутков и трубчатых заготовок может стать причиной межзеренной коррозии. - Механическая обработка с помощью стальных инструментов может привести к внедрению частиц железа в поверхности обрабатываемых деталей. - Запрет использования легированных нержавеющей сталей, содержащих серу. (Обычно серу добавляют в нержавеющие стали, чтобы улучшить их механическую обрабатываемость.) Сульфиды могут стать очагами развития коррозии. 	<ul style="list-style-type: none"> - Механическая обработка с помощью твердосплавных или керамических инструментов. - Уменьшение температуры при механической обработке за счет использования СОЖ. - Хранение в закрытых пластиковых контейнерах. 	<ul style="list-style-type: none"> - Металлографический анализ необработанных материалов.
Хранение листового необработанного материала	<ul style="list-style-type: none"> - Загрязнение необработанного материала вследствие трения о сталь или чугун, вызвавшее отложение частиц железа, что может вызвать развитие питтинговой коррозии. 	<ul style="list-style-type: none"> - Приобретение листов защитной пластиковой пленки. - Проверка условий транспортировки. - Хранение и перемещение в пластиковых поддонах. 	<ul style="list-style-type: none"> - Анализ на загрязнение оксидами железа. - Проверка состава необработанных материалов.
Штампование	<ul style="list-style-type: none"> - Загрязнение необработанного материала вследствие трения о сталь или чугун, вызвавшее отложение частиц железа, что может вызвать развитие питтинговой коррозии. 	<ul style="list-style-type: none"> - Штампование деталей, защищенных пластиковой пленкой. - Хранение и перемещение в пластиковых контейнерах. 	<ul style="list-style-type: none"> - Анализ на загрязнение оксидами железа.
Глубокая вытяжка и прокатка	<ul style="list-style-type: none"> - Загрязнение необработанного материала вследствие трения о сталь или чугун, вызвавшее отложение частиц железа, что может вызвать развитие питтинговой коррозии. 	<ul style="list-style-type: none"> - Инструменты и штампы из аустенитной нержавеющей стали. - Детали, защищенные пластиковой пленкой. - Хранение и перемещение в пластиковых контейнерах или тележках из нержавеющей стали. 	<ul style="list-style-type: none"> - Анализ на загрязнение оксидами железа.
Дуговая сварка вольфрамовым электродом в инертном газе	<ul style="list-style-type: none"> - Загрязнение вследствие трения о сталь или чугун вызывает отложение частиц железа на поверхности, что может вызвать развитие питтинговой коррозии. - Перегрев при проведении сварочных работ приводит к изменению структуры металла и его окислению. - Скорость сварки и время охлаждения являются важнейшими параметрами, которые позволяют предотвратить кристаллизацию в момент начала развития межзеренной коррозии. 	<ul style="list-style-type: none"> - Защита обеих сторон шва восстановительным газом. - Контроль скорости сварки и охлаждения. - Ограничение роста температуры. - Использование оснастки и штампов из аустенитной нержавеющей или хромированной стали. 	<ul style="list-style-type: none"> - Анализ на загрязнение оксидами железа. - Металлографический анализ. - Контроль температуры и времени охлаждения. - Проверка сварных швов на коррозионную стойкость согласно ASTM.
Правка и гибка трубчатых нагревательных элементов	<ul style="list-style-type: none"> - Значительное давление, прикладываемое во время операций правки и гибки, приводит к глубокому внедрению металлических частиц валков в поверхности обрабатываемых деталей. 	<ul style="list-style-type: none"> - Валки правильно-гибочных станков из твердосплавных материалов. 	<ul style="list-style-type: none"> - Анализ на загрязнение оксидами железа.
Хранение на производственных и упаковочных линиях.	<ul style="list-style-type: none"> - Под действием воздушных потоков формируются скопления металлической пыли, поступающей снаружи, с конструкций здания или с участков завода, где обрабатываются стальные детали. Эта пыль может инициировать питтинговую коррозию. 	<ul style="list-style-type: none"> - Защита от образования скоплений пыли. - Ежедневная уборка рабочих мест и полов. 	<ul style="list-style-type: none"> - Анализ на загрязнение оксидами железа. - Постоянный контроль интенсивности выноса пыли в производственных цехах и содержание частиц железа в загрязнении.
Сборка и ручные операции	<ul style="list-style-type: none"> - Трение о металлические столы или удары ручных инструментов могут привести к внедрению частиц железа в поверхность обрабатываемой детали. 	<ul style="list-style-type: none"> - Специальные сборочные линии, используемые только для сборки деталей из нержавеющей стали. - Рабочие столы и инструменты, изготовленные из нержавеющей стали или пластика. 	<ul style="list-style-type: none"> - Анализ на загрязнение оксидами железа.
Испытания на утечки воды	<ul style="list-style-type: none"> - Трение о металлические столы или удары ручных инструментов могут привести к внедрению частиц железа в поверхность обрабатываемой детали. - Использование неконтролируемых жидкостей может привести к загрязнению оксидами или металлическими частицами. 	<ul style="list-style-type: none"> - Специальные сборочные линии, используемые только для сборки деталей из нержавеющей стали. - Рабочие столы и инструменты, изготовленные из нержавеющей стали или пластика. - Использование чистой воды или контролируемых жидкостей. 	<ul style="list-style-type: none"> - Анализ на загрязнение оксидами железа.
Пескоструйная обработка (данная операция производится исключительно по особому требованию заказчика)	<ul style="list-style-type: none"> - Абразив обычно получают дроблением в мельницах с помощью металлических кругов. В результате в абразиве могут содержаться частицы, образовавшиеся вследствие износа кругов, иногда — в значительных концентрациях. 	<ul style="list-style-type: none"> - Запрет на использование абразивов, полученных дроблением. - Подтверждение загрязнения песка оксидами железа. - Предпочтение отдается обдувке стеклянными шариками. 	<ul style="list-style-type: none"> - Просеивание абразивного материала с использованием магнитной лопушки. - Подтверждение загрязнения неабразивных порошковых материалов оксидами железа.
Упаковка	<ul style="list-style-type: none"> - Трение о металлические столы может привести к внедрению частиц железа в поверхность обрабатываемой детали. - Опасность загрязнения пылью в случае длительного хранения. 	<ul style="list-style-type: none"> - Упаковочные столы закрыты полиэтиленовыми панелями. - Индивидуальная упаковка в пластиковую пленку. 	<ul style="list-style-type: none"> - Проверка загрязнения столов железом при помощи химического спрея.
Пассивация	<ul style="list-style-type: none"> - Пассивация теряет свою эффективность в следующих случаях: <ul style="list-style-type: none"> - Пассивационный раствор может быть загрязнен. - Температура ванны может быть неправильной. - Время пассивации может быть слишком большим или слишком малым. - Могли забыть об этапе промывки. 	<ul style="list-style-type: none"> - Пассивацию проводят только для изделий, на 100% изготовленных из нержавеющей стали. - Запрещается помещать в ванну для пассивации присадочные материалы, медный, стальной, латунный и оловянный припой. - Непрерывно контролируют с помощью автоматических измерительных устройств с визуальной и звуковой сигнализацией такие параметры: pH, температуру и концентрацию. - Скорость обработки автоматизирована. - Промывка автоматизирована. 	<ul style="list-style-type: none"> - Химический контроль пассивации.

В связи с постоянным совершенствованием нашей продукции, чертежи, описания, характеристики, используемые в данных технических паспортах, предназначены только для ознакомления и могут быть изменены без предварительной консультации



L-12 Защита с помощью расходующихся магниевых анодов

Для борьбы с коррозией, в особенности с коррозией, которая поражает стальные и чугунные резервуары и трубопроводы, был разработан метод, предусматривающий использование гальванических пар.

В гидравлический контур устанавливают анод, в общем случае изготавливаемый из магния, так что электролитическая реакция, которая в присутствии воды спонтанно возникает между магнием и стальными стенками резервуара, происходит между сталью как более благородным металлом (катодом) и магнием как менее благородным металлом (анодом).

Под действием возникающего гальванического тока анод медленно растворяется, магний высвобождается и осаждается на незащищенных металлических поверхностях резервуара. Такой анод называется расходующимся, поскольку он постепенно растворяется. Этот метод широко используется в накопительных водонагревателях, резервуары которых по соображениям экономической выгоды изготовлены из стали, покрытой антикоррозийной эмалью. Эта эмаль по своей природе является несколько пористой, кроме того, частые перепады температуры и небольшая разница в коэффициентах теплового расширения между сталью и эмалью вызывают образование микротрещин в защитном слое, вследствие чего металл корродирует и в конечном итоге начинает протекать. Применение решения с расходующимся анодом позволяет увеличить срок службы нагревателя, который, однако, ограничен сроком службы анода.

В нагревателях, расположенных в резервуарах из нержавеющей стали, установка таких электродов не требуется, поскольку при условии правильного изготовления коррозия в таких резервуарах не возникает.

L-13 Защита путем наложения электрода для подвода тока

Чтобы исключить проблемы, связанные с износом магниевых анодов, его можно заменить титановым электродом. Затем источник питания запускает электрохимическую реакцию, для которой требуется напряжение в несколько вольт. В ходе этой реакции некоторые минералы, естественным образом присутствующие в воде, в частности магний, осаждаются на открытые стенки резервуара, защищая их. Такая защита обеспечивает долговременные преимущества, однако для ее эффективности требуется выполнение трех условий: высокое содержание магния в воде, надлежащее заземление резервуара и постоянная подача питающего напряжения.

Если какое-либо из трех условий не выполняется, защита будет неэффективной.

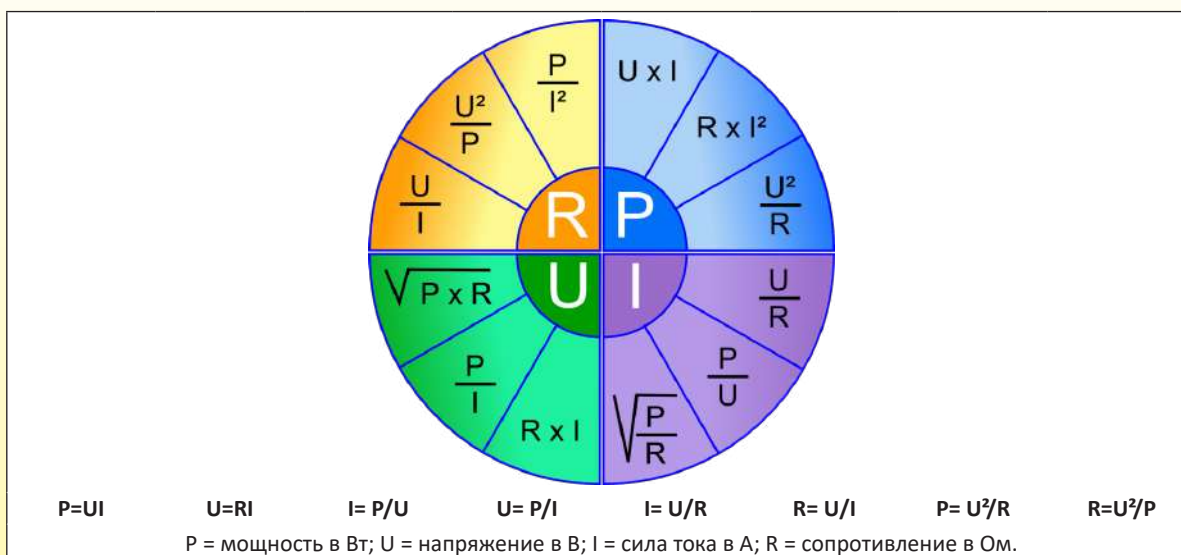
Чтобы преодолеть риски, связанные с составом воды, были разработаны так называемые «гибридные электроды», сочетающие в себе титановый и магниевый анод, однако срок службы такого электрода ограничен сроком службы магниевых анодов.

В нагревателях, расположенных в резервуарах из нержавеющей стали, установка таких электродов не требуется, поскольку при условии правильного изготовления коррозия в таких резервуарах не возникает.



М — основные формулы

М-1 Закон Ома



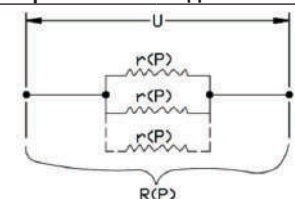
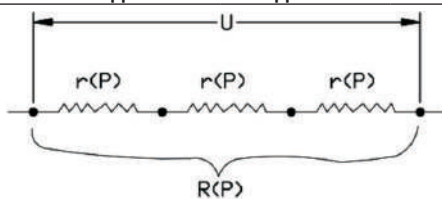
М-2 Таблица зависимости мощности электрического нагревателя в ваттах от сопротивления и напряжения на клеммах

Сопротивление (Ом)	Мощность при 12 В	Мощность при 24 В	Мощность при 48 В	Мощность при 115 В	Мощность при 220 В	Мощность при 230 В	Мощность при 240 В	Мощность при 380 В	Мощность при 400 В
1000	0,1	0,6	2,3	13	48	53	58	144	160
500	0,3	1,2	4,6	26	97	106	115	289	320
265	0,5	2,2	8,7	50	183	200	217	545	600
212	0,7	2,7	10,9	62	228	250	272	681	755
106	1,4	5,4	21,7	125	457	500	543	1362	1500
100	1,4	5,8	23	132	484	529	576	1444	1600
90	1,6	6,4	26	147	538	588	640	1604	1778
70,5	2,0	8,2	33	188	687	750	817	2048	2270
52,9	2,7	10,9	44	250	915	1000	1089	2730	3000
50	2,9	11,5	46	265	968	1058	1152	2888	3200
42,3	3,4	13,6	54	313	1144	1250	1362	3414	3783
40	3,6	14,4	58	331	1210	1323	1440	3610	4000
35,3	4,1	16,3	65	375	1371	1500	1632	4091	4533
30	4,8	19,2	77	441	1613	1763	1920	4813	5333
26,4	5,5	21,8	87	500	1833	2000	2182	5470	6000
21,15	6,8	27,2	109	625	2288	2500	2723	6827	7565
20	7,2	29	115	661	2420	2645	2880	7220	8000
17,6	8,2	33	131	750	2750	3000	3273	8205	9091
13	11,1	44	177	1000	3723	4000	4431	11 108	12 308
10,55	13,6	55	218	1254	4588	5000	5460	13 687	15 166
5	29	115	461	2645	9680	10 580	11 520	28 880	32 000
2	72	288	1152	6613	24 200	26 450	28 800	72 200	80 000
1	144	576	2304	13225	48 400	52 900	57 600	144 400	160 000

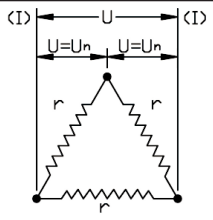
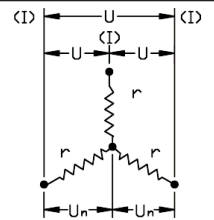
В связи с постоянным совершенствованием нашей продукции, чертежи, описания, характеристики, используемые в данных технических паспортах, предназначены только для ознакомления и могут быть изменены без предварительной консультации



М-3 Подключение однофазных нагревательных элементов

Параллельное подключение				Последовательное подключение			
							
Количество элементов (n)	Общее сопротивление (R)	Общая мощность (P)	Удельная поверхностная мощность нагревательного элемента (Вт/см ²)	Количество нагревательных элементов (n)	Общее сопротивление (R)	Общая мощность (P)	Удельная поверхностная мощность нагревательного элемента (Вт/см ²)
2	$R = r/2$	$P = 2p$	Без изменений	2	$R = 2r$	$P = p/2$	Разделить на 4
3	$R = r/3$	$P = 3p$	Без изменений	3	$R = 3r$	$P = p/3$	Разделить на 9
n	$R = r/n$	$P = np$	Без изменений	n	$R = Xr$	$P = p/n$	Разделить на n ²


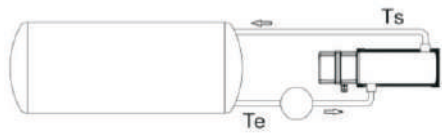
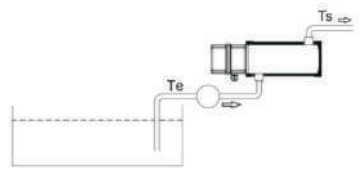
М-4 Подключение трехфазных нагревательных элементов

Подключение треугольником					Подключение звездой				
									
Напряжение, измеренное на клеммах нагревательного элемента, совпадает с номинальным напряжением питания: $U = U_n$					Напряжение, измеренное на клеммах нагревательного элемента, равно номинальному напряжению питания, разделенному на √3 : $U = 1,737$ (если $U = 400$ В, $U_n = 230$ В)				
Напряжение питания (U)	230 В, 3 фазы	230 В, 3 фазы	400 В, 3 фазы	400 В, 3 фазы	Напряжение питания (U)	230 В, 3 фазы	230 В, 3 фазы	400 В, 3 фазы	400 В, 3 фазы
Номинальное напряжение нагревательного элемента (Un)	230 В	400 В	230 В	400 В	Номинальное напряжение нагревательного элемента (Un)	230 В	400 В	230 В	400 В
Удельная поверхностная мощность (Вт/см ²)	Удельная поверхностная мощность без изменений.	Удельная поверхностная мощность, разделенная на 3.	Удельная поверхностная мощность, умноженная на 6.	Удельная поверхностная мощность без изменений.	Удельная поверхностная мощность (Вт/см ²)	Удельная поверхностная мощность, разделенная на 3.	Удельная поверхностная мощность, разделенная на 9.	Удельная поверхностная мощность без изменений.	Удельная поверхностная мощность, разделенная на 3.
Общая мощность (P)	Общая мощность в 3 раза больше номинальной мощности одного нагревательного элемента ($P = 3p$).	Общая мощность, разделенная на 9. Составляет 1/3 номинальной мощности одного нагревательного элемента ($P = P/3$).	Общая мощность в 9 раз больше номинальной мощности одного нагревательного элемента ($P = 9p$).	Общая мощность в 3 раза больше номинальной мощности одного нагревательного элемента ($P = 3p$).	Общая мощность (P)	Общая мощность составляет 1/3 от общей возможной мощности: приблизительно равна мощности одного нагревательного элемента ($P = p$)	Общая мощность равна 1/9 от общей возможной мощности. 1/3 от номинальной мощности одного нагревательного элемента ($P = P/3$)	Общая мощность в 3 раза больше номинальной мощности одного нагревательного элемента ($P = 3p$).	Общая мощность составляет 1/3 от общей возможной мощности, она равна мощности одного нагревательного элемента ($P = p$)
Комментарии	Решение без каких-либо технических проблем.	Данная конфигурация может использоваться в качестве ступени низкой мощности в системе с подключением звездой/треугольником.	Запрещается использовать — опасность возгорания!	Это наиболее распространенная конфигурация.	Комментарии	Не рекомендуется	Не рекомендуется	Самый распространенный вариант подключения, позволяет использовать одни и те же нагревательные элементы в подключении звездой с питанием 400 В и в подключении треугольником с питанием 230 В без изменения мощности	Не рекомендуется

В связи с постоянным совершенствованием нашей продукции, чертежи, описания, характеристики, используемые в данных технических паспортах, предназначены только для ознакомления и могут быть изменены без предварительной консультации



M-5 Расчет мощности, необходимой для нагрева жидкостей

Использование погружных нагревательных элементов для увеличения температуры нециркулирующей жидкости в резервуарах	Использование циркуляционного нагревателя для увеличения температуры жидкости, циркулирующей в резервуарах в замкнутом контуре	Использование циркуляционного нагревателя для увеличения температуры потока жидкости за один проход этого потока
		
$P = V \times \rho \times c_p (T_f - T_i) / 3600 \times t$	$P = V \times \rho \times c_p (T_f - T_i) / 3600 \times t$	$P = Q \times \rho \times C_p (T_s - T_e) / 3600$
P = потребная мощность в кВт V = объем жидкости в м ³ ρ = плотность жидкости в кг/м ³ c _p = удельная теплоемкость в кДж/кг·°C T _f = потребная конечная температура в °C T _i = начальная температура °C t = потребное время прогрева в часах	P = потребная мощность в кВт V = объем жидкости в м ³ ρ = плотность жидкости в кг/м ³ c _p = удельная теплоемкость в кДж/кг·°C T _f = потребная конечная температура в °C T _i = начальная температура °C t = потребное время прогрева в часах	P = потребная мощность в кВт Q = расход жидкости в м ³ /ч ρ = плотность жидкости в кг/м ³ c _p = удельная теплоемкость в кДж/кг·°C T _s = температура на выпуске в °C T _e = температура на впуске в °C

M-6 Повышение температуры **воды** в °C в час / на единицу объема / мощности. (Теоретический расчет, без вычета потерь тепла.)

Мощность питания (кВт)	Циркулирующий поток, разность температуры между впуском и выпуском						Объем накопительного нагревателя, рост температуры воды				
	0,5 л/мин	1 л/мин	2 л/мин	3 л/мин	5 л/мин	10 л/мин	100 л	200 л	300 л	500 л	1000 л
	ΔT °C	ΔT °C	ΔT °C	ΔT °C	ΔT °C	ΔT °C	ΔT °C/ч	ΔT °C/ч	ΔT °C/ч	ΔT °C/ч	ΔT °C/ч
1	29	14	7,2	4,8	2,9	1,4	5,2	2,6	1,7	1,0	0,5
1,5	43	21	11	7,2	4,3	2,1	7,7	3,9	2,6	1,5	0,8
2	57	29	14	10	5,7	2,9	10	5,2	3,4	2,1	1,0
2,5	72	36	18	12	7,2	3,6	13	6,4	4,3	2,6	1,3
3	86	43	21	14	8,6	4,3	15	7,7	5,2	3,1	1,5
3,5	100	50	25	17	10	5,0	18	9,0	6,0	3,6	1,8
4	115	57	29	19	11	5,7	21	10	6,9	4,1	2,1
4,5	129	64	32	21	13	6,4	23	12	7,7	4,6	2,3
5	143	72	36	24	14	7,2	26	13	8,6	5,2	2,6
5,5	158	79	39	26	16	7,9	28	14	9,5	5,7	2,8
6	172	86	43	29	17	8,6	31	15	10	6,2	3,1
6,5	186	93	47	31	19	9,3	34	17	11	6,7	3,4
7	200	100	50	33	20	10	36	18	11	7,2	3,6
8	229	115	57	38	23	11	41	21	14	8,2	4,1
9	258	129	64	43	26	13	46	23	15	9,3	4,6
10	286	143	72	48	29	14	52	26	17	10	5,2
15	430	215	107	72	43	21	77	39	26	15	7,7
20	573	286	143	95	57	29	103	52	34	21	10
30	859	430	215	143	86	43	155	77	52	31	15
40	1146	573	286	191	115	57	206	103	69	41	21

В связи с постоянным совершенствованием нашей продукции, чертежи, описания, характеристики, используемые в данных технических паспортах, предназначены только для ознакомления и могут быть изменены без предварительной консультации



M7 - Сравнение повышения температуры в °C

в час в зависимости от мощности в некоторых видах жидкостей и твердых тел

Мощность (кВт)	Объем бетона					Объем оливкового масла					Объем воды				
	0,1 м³	0,2 м³	0,3 м³	0,5 м³	1 м³	100 л	200 л	300 л	500 л	1000 л	100 л	200 л	300 л	500 л	1000 л
1	11,7	5,9	3,9	2,3	1,2	11,8	5,9	3,9	2,4	1,2	5,2	2,6	1,7	1,0	0,5
1,5	17,6	8,8	5,9	3,5	1,8	17,7	8,9	5,9	3,5	1,8	7,7	3,9	2,6	1,5	0,8
2	23	11,7	7,8	4,7	2,3	24	11,8	7,9	4,7	2,4	10	5,2	3,4	2,1	1,0
2,5	29	14,7	9,8	5,9	2,9	30	14,8	9,8	5,9	3,0	13	6,4	4,3	2,6	1,3
3	35	17,6	11,7	7,0	3,5	35	17,7	11,8	7,1	3,5	15	7,7	5,2	3,1	1,5
3,5	41	20,5	13,7	8,2	4,1	41	20,7	13,8	8,3	4,1	18	9,0	6,0	3,6	1,8
4	47	23	15,7	9,4	4,7	47	24	15,7	9,4	4,7	21	10	6,9	4,1	2,1
4,5	53	26	17,6	10,6	5,3	53	27	17,7	10,6	5,3	23	12	7,7	4,6	2,3
5	59	29	19,6	11,7	5,9	59	30	19,7	11,8	5,9	26	13	8,6	5,2	2,6
5,5	65	32	21,5	12,9	6,5	65	32	21,6	13,0	6,5	28	14	9,5	5,7	2,8
6	70	35	23	14,1	7,0	71	35	24	14,2	7,1	31	15	10	6,2	3,1
6,5	76	38	25	15,3	7,6	77	38	26	15,3	7,7	34	17	11	6,7	3,4
7	82	41	27	16,4	8,2	83	41	28	16,5	8,3	36	18	12	7,2	3,6
8	94	47	31	18,8	9,4	94	47	31	18,9	9,4	41	21	14	8,2	4,1
9	106	53	35	21,1	10,6	106	53	35	21,2	10,6	46	23	15	9,3	4,6
10	117	59	39	23	11,7	118	59	39	24	11,8	52	26	17	10	5,2
15	176	88	59	35	17,6	177	89	59	35	17,7	77	39	26	15	7,7
20	235	117	78	47	23	**	118	79	47	24	**	52	34	21	10
30	352	176	117	70	35	**	177	118	71	35	**	77	52	31	15
40	470	235	157	94	47	**	236	157	94	47	**	**	69	41	21

** Примечание: выше температуры кипения расчет недействителен.

M-8 Удельная теплоемкость (ср, в кДж/кг °C) и плотность (ρ, в кг/м³) основных жидкостей

Удельная теплоемкость: количество теплоты, необходимое для изменения температуры одной единицы **массы*** вещества на один градус.

(* Если используется объем, необходимо получить для него соответствующую массу с помощью таблицы плотности.)

Жидкости	Удельная теплоемкость (ср)			Плотность (ρ)	
	СИ	Американские (британские) единицы	Метрические единицы	СИ	Американские (британские) единицы
	кДж/(кг·°C)	БТЕ/(фунт·°F)	ккал/(кг·°C)	кг/м³	фунты/футы³
Уксусная кислота	2,18	0,51	0,51	1048	65,4
Спирт этиловый 95%, при 0°C (32°F) (этанол)	2,3	0,55	0,55	807	50,4
Аммиак при 40°C (104°F)	4,86	1,16	1,16	767	47,9
Теплоноситель DOWTHERM при 50°C(120°F)	1,55	0,37	0,37	944	58,9
Этиленгликоль, водный раствор 25% об., при 70°C (160°F)	3,93	0,94	0,94	1018	63,5
Этиленгликоль, водный раствор 30% об., при 70°C (160°F)	3,87	0,925	0,925	1025	64,0
Этиленгликоль, водный раствор 40% об., при 70°C (160°F)	3,73	0,89	0,89	1038	64,8
Этиленгликоль/вода, водный раствор 50% об., при 70°C (160°F)	3,56	0,85	0,85	1050	65,5
Этиленгликоль чистый при 70°C (160°F)	2,36	0,56	0,56	1120	69,9
Фреон R-12 насыщенный при 50°C (120°F)	1,02	0,244	0,244	1310	81,8
Мазут мин.	1,67	0,4	0,4	809	50,5
Мазут макс.	2,09	0,5	0,5	944	58,9
Бензин	2,22	0,53	0,53	673	42,0
Глицерин	2,43	0,58	0,58	1261	78,7
Керосин	2,01	0,48	0,48	809	50,5
Молоко	3,93	0,94	0,94	1028	64,2
Масло растительное	1,67	0,4	0,4	921	57,5
Масло оливковое	1,97	0,47	0,47	929	58,0
Парафин	2,13	0,51	0,51	897	56,0
Масло соевое	1,97	0,47	0,47	920	57,4
Вода пресная при 20°C	4,19	1	1	1000	62,4
Вода морская при 20°C	3,93	0,94	0,94	1028	64,2

В связи с постоянным совершенствованием нашей продукции, чертежи, описания, характеристики, используемые в данных технических паспортах, предназначены только для ознакомления и могут быть изменены без предварительной консультации



М-9 Удельная теплоемкость (ср, в кДж/кг °С) и плотность (ρ, в кг/м³) основных твердых веществ

Твердые вещества	Удельная теплоемкость (ср)			Плотность (ρ)	
	СИ	Американские (британские) единицы	Метрические единицы	СИ	Американские (британские) единицы
	кДж/(кг·°С)	БТЕ/(фунт·°F)	ккал/(кг·°С)	кг/м³	фунты/футы³
Алюминий (при 0°С)	0,87	0,21	0,21	2700	168
Медь	0,39	0,09	0,09	8920	556
Латунь	0,38	0,09	0,09	7300—8800	455—549
Сталь	0,46	0,11	0,11	7500—8100	468—506
Бетон	0,75~0,96	0,18—0,23	0,18—0,23	2200—2500	137—156

М-10 Расход воды для обычных нагревателей жидкости

	Бытовой душ, малый	Бытовой душ, большой	Циркуляционный насос центрального отопления, низкая скорость	- Циркуляционный насос центрального отопления, средняя скорость - Нагреватель для спа малый, циркуляционный насос	- Циркуляционный насос центрального отопления, средняя скорость - Нагреватель для спа большой, циркуляционный насос	Главный насос для спа, малая скорость	Главный насос для спа, высокая скорость	Насос для плавательного бассейна или спа
л/мин	2	5	10	20	50	100	250	500
галл./мин	0,53	1,32	2,64	5,28	13,2	26,4	65,4	132

В связи с постоянным совершенствованием нашей продукции, чертежи, описания, характеристики, используемые в данных технических паспортах, предназначены только для ознакомления и могут быть изменены без предварительной консультации



Список артикулов



В связи с постоянным совершенствованием нашей продукции, чертежи, описания, характеристики, используемые в данных технических паспортах, предназначены только для ознакомления и могут быть изменены без предварительной консультации



В связи с постоянным совершенствованием нашей продукции, чертежи, описания, характеристики, используемые в данных технических паспортах, предназначены только для ознакомления и могут быть изменены без предварительной консультации



Стандартные нагреватели жидкости



В связи с постоянным совершенствованием нашей продукции, чертежи, описания, характеристики, используемые в данных технических паспортах, предназначены только для ознакомления и могут быть изменены без предварительной консультации

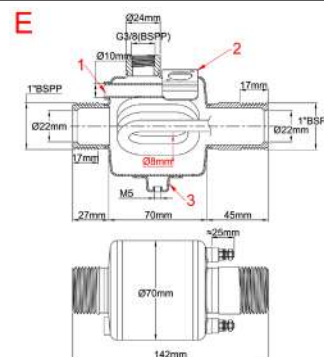
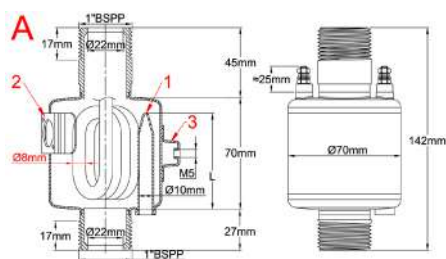
Диаметр 70 мм, длина 70 мм, фитинги 1"

Диаметр (мм)	Длина резервуара (мм)	Монтаж	К-во трубчатых нагревательных элементов	Максимальная мощность	Тип
70	70	Вертикальный или горизонтальный	1	1500 Вт (10 Вт/см ²) 3000 Вт (20 Вт/см ²)	9SU107



Вертикальный (А)

Горизонтальный (Е)



Диаметр трубчатого нагревательного элемента: 8 мм

Материал трубчатого нагревательного элемента: 316L (как вариант, инколой 800)

Количество трубчатых нагревательных элементов: 1.

Материал корпуса: нержавеющая сталь 304L (как вариант, 316L)

Материал фитингов: нержавеющая сталь 304L (как вариант, 316L)

Впускное соединение: наружная цилиндрическая резьба 1" BSPP

Диаметр выпускного патрубка: наружная цилиндрическая резьба 1" BSPP

Расстояние впуска и выпуска от осевой линии: соосны

Резьба воздушного клапана: 3/8 BSPP (в горизонтальном исполнении)

Карман терморпары (1): из нержавеющей стали 304L, сечение 10 x 8,5 мм, длина 60 мм, под установку теплового выключателя (см. модели подузлов тепловых выключателей в конце данного каталога). По запросу доступен медный карман терморпары. Данный карман также может использоваться для размещения терморпатрона или температурного датчика.

Монтажный кронштейн дискового термостата (2): 1 кронштейн для термостата с увеличенной чашкой (см. модели термостатов в конце каталога)

Кронштейны для настенного монтажа (3): один кронштейн M5. Также может использоваться для заземления.

Вспомогательные приспособления: см. в конце данного каталога

Стандартные изделия, резервуары из нержавеющей стали 304L, нагревательные элементы в оболочках из стали 316L

Индексы	Исполнение	Удельная поверхностная мощность (Вт/см ²)	Диаметр нагревательного элемента	К-во нагревательных элементов	Напряжение	Мощность
9SU107A615E00000	A	10	8	1	230 В	1,5 кВт
9SU107A630E00000	A	20	8	1	230 В	3 кВт
9SU107E615E00E00	E	10	8	1	230 В	1,5 кВт
9SU107E630E00E00	E	20	8	1	230 В	3 кВт

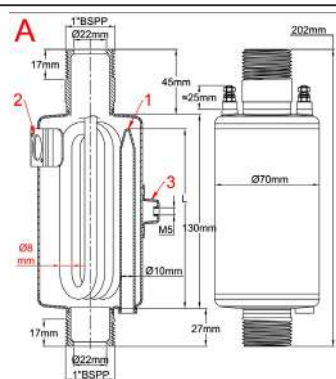
Значения мощности представляют собой максимальные возможные значения для заданной удельной поверхностной мощности. Можно уменьшить мощность, снизив удельную поверхностную мощность.

Диаметр 70 мм, длина 130 мм, фитинги 1"

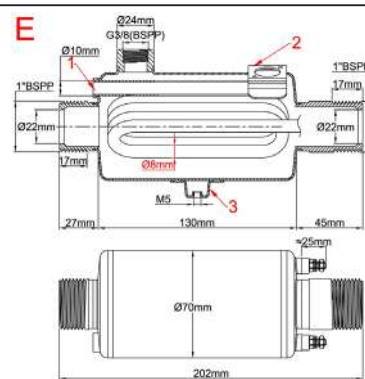
Диаметр (мм)	Длина резервуара (мм)	Монтаж	К-во трубчатых нагревательных элементов	Максимальная мощность	Тип
70	130	Вертикальный или горизонтальный	1	1500 Вт (5 Вт/см ²) 3000 Вт (20 Вт/см ²)	9SU113



Вертикальный (А)



Горизонтальный (Е)



Диаметр трубчатого нагревательного элемента: 8 мм

Материал трубчатого нагревательного элемента: 316L (как вариант, инколой 800)

Количество трубчатых нагревательных элементов: 1.

Материал корпуса: нержавеющая сталь 304L (как вариант, 316L)

Материал фитингов: нержавеющая сталь 304L (как вариант, 316L)

Впускное соединение: наружная цилиндрическая резьба 1" BSPP

Диаметр выпускного патрубка: наружная цилиндрическая резьба 1" BSPP

Расстояние впуска и выпуска от осевой линии: соосны

Резьба воздушного клапана: 3/8 BSPP (в горизонтальном исполнении)

Карман терморпары (1): из нержавеющей стали 304L, сечение 10 x 8,5 мм, длина 120 мм, под установку теплового выключателя (см. модели подузлов тепловых выключателей в конце данного каталога). По запросу доступен медный карман терморпары. Данный карман также может использоваться для размещения терморпатрона или температурного датчика.

Монтажный кронштейн дискового термостата (2): 1 кронштейн для термостата с увеличенной чашкой (см. модели термостатов в конце каталога)

Кронштейны для настенного монтажа (3): один кронштейн М5. Также может использоваться для заземления.

Вспомогательные приспособления: см. в конце данного каталога

Стандартные изделия, резервуары из нержавеющей стали 304L, нагревательные элементы в оболочках из стали 316L

Индексы	Исполнение	Удельная поверхностная мощность (Вт/см ²)	Диаметр нагревательного элемента	К-во нагревательных элементов	Напряжение (В)	Мощность (кВт)
9SU113A615E00000	A	10	8	1	230 В	1,5 кВт
9SU113A630E00000	A	20	8	1	230 В	3 кВт
9SU113E615E00E00	E	10	8	1	230 В	1,5 кВт
9SU113E630E00E00	E	20	8	1	230 В	3 кВт

Значения мощности представляют собой максимальные возможные значения для заданной удельной поверхностной мощности. Можно уменьшить мощность, снизив удельную поверхностную мощность.

Стандартные нагреватели жидкости

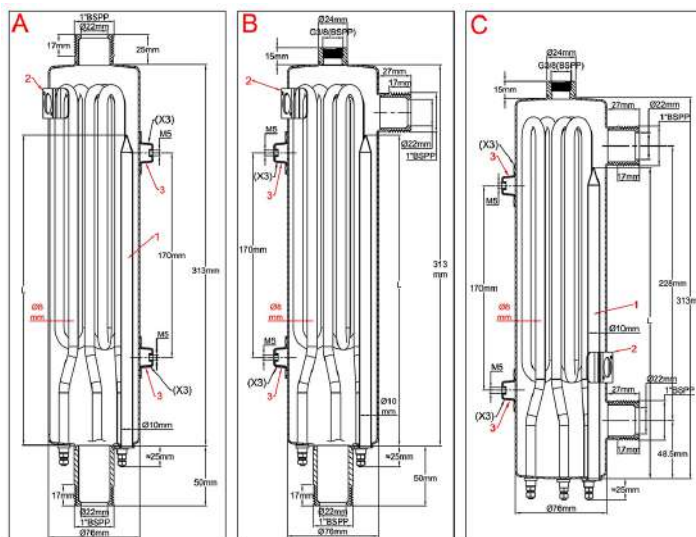


Диаметр 76 мм, длина 313 мм, петлевые трубчатые нагревательные элементы, фитинги 1"

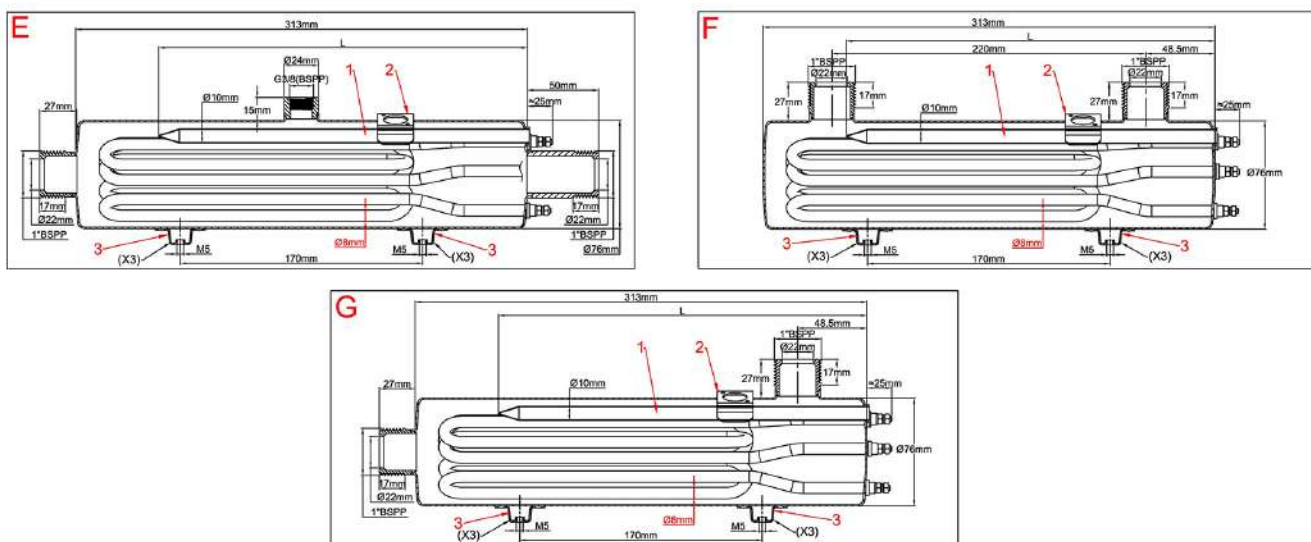
Диаметр (мм)	Длина резервуара (мм)	Монтаж	К-во трубчатых нагревательных элементов	Максимальная мощность	Тип
76	313	Вертикальный или горизонтальный	3	3,75 кВт (3 × 1,25 кВт, 5 Вт/см ²) 7,5 кВт (3 × 2,5 кВт, 10 Вт/см ²)	9SU231



Вертикальный (A, B, C)



Горизонтальный (E, F, G)



В связи с постоянным совершенствованием нашей продукции, чертежи, описания, характеристики, используемые в данных технических паспортах, предназначены только для ознакомления и могут быть изменены без предварительной консультации



Диаметр нагревателя: 8 мм

Материал трубчатого нагревательного элемента: 316L (как вариант, инколой 800)

Количество трубчатых нагревательных элементов: 3

Материал корпуса: нержавеющая сталь 304L (как вариант, 316L)

Материал фитингов: нержавеющая сталь 304L (как вариант, 316L)

Впускное соединение: наружная цилиндрическая резьба 1" BSPP

Диаметр выпускного патрубка: наружная цилиндрическая резьба 1" BSPP

Резьба воздушного клапана: 3/8 BSPP (на моделях, где такой узел предусмотрен)

Карман термопары (1): из нержавеющей стали 304L, сечение 10 x 8,5 мм, длина 260 мм, под установку теплового выключателя (см. модели подузлов тепловых выключателей в конце данного каталога). По запросу доступен медный карман термопары. Данный карман также может использоваться для размещения термопатрона или температурного датчика.

Монтажный кронштейн дискового термостата (2): 1 кронштейн для термостата с увеличенной чашкой (см. модели термостатов в конце данного каталога).

Кронштейны для настенного монтажа (3): ножи 3 x 2 M5, расстояние от оси 170 мм, для настенного монтажа с 3 разных сторон. Кронштейны M5, которые не используются для настенного монтажа, могут быть использованы для заземления.

Вспомогательные приспособления: см. в конце данного каталога

Стандартные изделия, резервуары из нержавеющей стали 304L, петлевые нагревательные элементы в оболочках из стали 316L

Индексы	Исполнение	Удельная поверхностная мощность (Вт/см ²)	Диаметр нагревательного элемента	К-во нагревательных элементов	Напряжение	Мощность (кВт)
9SU231A675G00000	A	10	8	3	230 - 400	3 x 2,5
9SU231A638G00000	A	5	8	3	230 - 400	3 x 1,25
9SU231B675G00E00	B	10	8	3	230 - 400	3 x 2,5
9SU231B638G00E00	B	5	8	3	230 - 400	3 x 1,25
9SU231C675G00E00	C	10	8	3	230 - 400	3 x 2,5
9SU231C638G00E00	C	5	8	3	230 - 400	3 x 1,25
9SU231E675G00E00	E	10	8	3	230 - 400	3 x 2,5
9SU231E638G00E00	E	5	8	3	230 - 400	3 x 1,25
9SU231F675G00000	F	10	8	3	230 - 400	3 x 2,5
9SU231F638G00000	F	5	8	3	230 - 400	3 x 1,25
9SU231G675G00000	G	10	8	3	230 - 400	3 x 2,5
9SU231G638G00000	G	5	8	3	230 - 400	3 x 1,25

Значения мощности представляют собой максимальные возможные значения для заданной удельной поверхностной мощности. Можно уменьшить мощность, снизив удельную поверхностную мощность.

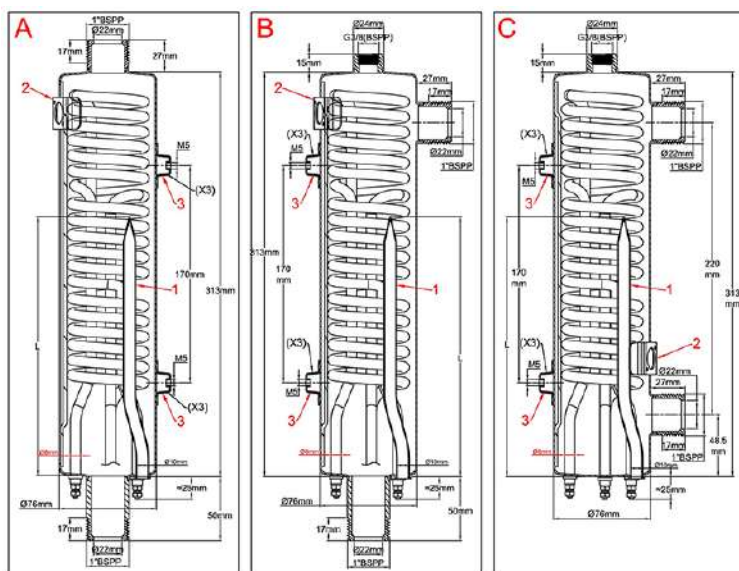


Диаметр 76 мм, длина 313 мм, спиральные трубчатые нагревательные элементы, фитинги 1"

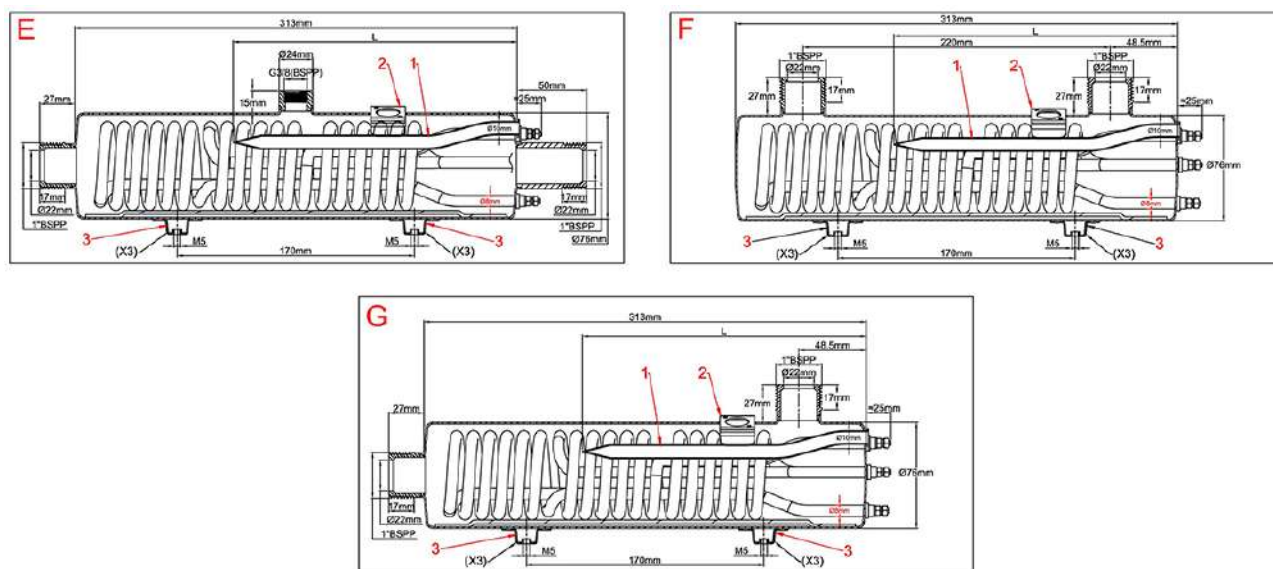
Диаметр (мм)	Длина резервуара (мм)	Монтаж	К-во трубчатых нагревательных элементов	Максимальная мощность	Тип
76	313	Вертикальный или горизонтальный	3	4.8kW (3 × 1.6kW, 5W/cm ²) 9.6kW (3 × 3.2kW, 10W/cm ²)	9SUB31



Вертикальный (A, B, C)



Горизонтальный (E, F, G)



В связи с постоянным совершенствованием нашей продукции, чертежи, описания, характеристики, используемые в данных технических паспортах, предназначены только для ознакомления и могут быть изменены без предварительной консультации



Диаметр нагревателя: 8 мм

Материал трубчатого нагревательного элемента: 316L (как вариант, инколой 800)

Количество трубчатых нагревательных элементов: 3

Материал корпуса: нержавеющая сталь 304L (как вариант, 316L)

Материал фитингов: нержавеющая сталь 304L (как вариант, 316L)

Впускное соединение: наружная цилиндрическая резьба 1" BSPP

Диаметр выпускного патрубка: наружная цилиндрическая резьба 1" BSPP

Резьба воздушного клапана: 3/8 BSPP (на моделях, где такой узел предусмотрен)

Карман термопары (1): из нержавеющей стали 304L, сечение 10 x 8,5 мм, длина 260 мм, под установку теплового выключателя (см. модели подузлов тепловых выключателей в конце данного каталога). По запросу доступен медный карман термопары. Данный карман также может использоваться для размещения термопатрона или температурного датчика.

Монтажный кронштейн дискового термостата (2): 1 кронштейн для термостата с увеличенной чашкой (см. модели термостатов в конце данного каталога).

Кронштейны для настенного монтажа (3): ножи 3 x 2 M5, расстояние от оси 170 мм, для настенного монтажа с 3 разных сторон. Кронштейны M5, которые не используются для настенного монтажа, могут быть использованы для заземления.

Вспомогательные приспособления: см. в конце данного каталога

Стандартные изделия, резервуары из нержавеющей стали 304L, спиральные нагревательные элементы в оболочках из стали 316L

Индексы	Исполнение	Удельная поверхностная мощность (Вт/см ²)	Диаметр нагревательного элемента	К-во нагревательных элементов	Напряжение (В)	Мощность (кВт)
9SUB31A696G00000	A	10	8	3	230-400	3 x 3,2
9SUB31A648G00000	A	5	8	3	230-400	3 x 1,6
9SUB31B696G00E00	B	10	8	3	230-400	3 x 3,2
9SUB31B648G00E00	B	5	8	3	230-400	3 x 1,6
9SUB31C696G00E00	C	10	8	3	230-400	3 x 3,2
9SUB31C648G00E00	C	5	8	3	230-400	3 x 1,6
9SUB31E696G00E00	E	10	8	3	230-400	3 x 3,2
9SUB31E648G00E00	E	5	8	3	230-400	3 x 1,6
9SUB31F696G00000	F	10	8	3	230-400	3 x 3,2
9SUB31F648G00000	F	5	8	3	230-400	3 x 1,6
9SUB31G696G00000	G	10	8	3	230-400	3 x 3,2
9SUB31G648G00000	G	5	8	3	230-400	3 x 1,6

Значения мощности представляют собой максимальные возможные значения для заданной удельной поверхностной мощности. Можно уменьшить мощность, снизив удельную поверхностную мощность.

В связи с постоянным совершенствованием нашей продукции, чертежи, описания, характеристики, используемые в данных технических паспортах, предназначены только для ознакомления и могут быть изменены без предварительной консультации

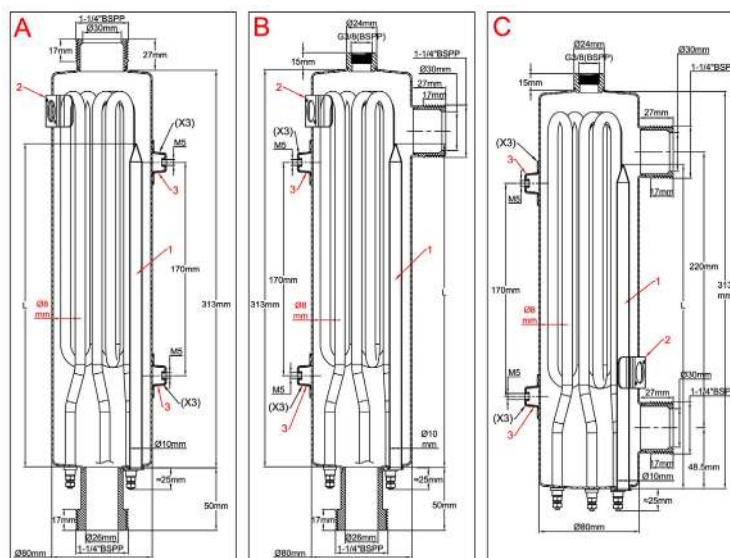


Диаметр 80 мм, длина 313 мм, петлевые трубчатые нагревательные элементы, фитинги 1"1/4

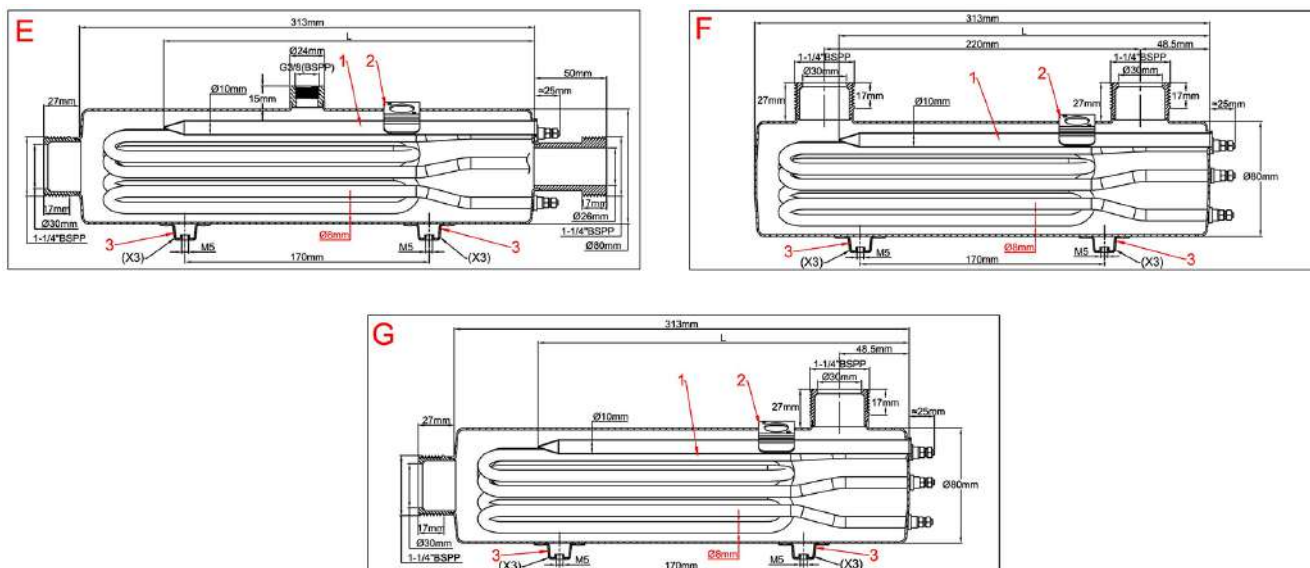
Диаметр (мм)	Длина резервуара (мм)	Монтаж	К-во трубчатых нагревательных элементов	Максимальная мощность	Тип
80	313	Вертикальный или горизонтальный	3	3,75 кВт (3 × 1,25 кВт, 5 Вт/см ²) 7,5 кВт (3 × 2,5 кВт, 10 Вт/см ²)	9SU331



Вертикальный (A, B, C)



Горизонтальный (E, F, G)



В связи с постоянным совершенствованием нашей продукции, чертежи, описания, характеристики, используемые в данных технических паспортах, предназначены только для ознакомления и могут быть изменены без предварительной консультации



Диаметр нагревателя: 8 мм

Материал трубчатого нагревательного элемента: 316L (как вариант, инколой 800)

Количество трубчатых нагревательных элементов: 3

Материал корпуса: нержавеющая сталь 304L (как вариант, 316L)

Материал фитингов: нержавеющая сталь 304L (как вариант, 316L)

Впускное соединение: наружная цилиндрическая резьба 1"1/4 BSPP (как вариант, 1")

Диаметр выпускного патрубка: наружная цилиндрическая резьба 1"1/4 BSPP (как вариант, 1")

Резьба воздушного клапана: 3/8 BSPP (на моделях, где такой узел предусмотрен)

Карман термопары (1): из нержавеющей стали 304L, сечение 10 x 8,5 мм, длина 260 мм, под установку теплового выключателя (см. модели подузлов тепловых выключателей в конце данного каталога). По запросу доступен медный карман термопары. Данный карман также может использоваться для размещения термопатрона или температурного датчика.

Монтажный кронштейн дискового термостата (2): 1 кронштейн для термостата с увеличенной чашкой (см. модели термостатов в конце данного каталога).

Кронштейны для настенного монтажа (3): ножи 3 x 2 M5, расстояние от оси 170 мм, для настенного монтажа с 3 разных сторон. Кронштейны M5, которые не используются для настенного монтажа, могут быть использованы для заземления.

Вспомогательные приспособления: см. в конце данного каталога

Стандартные изделия, резервуары из нержавеющей стали 304L, петлевые нагревательные элементы в оболочках из стали 316L, фитинги 1"1/4

Индексы	Исполнение	Удельная поверхностная мощность (Вт/см ²)	Диаметр нагревательного элемента	К-во нагревательных элементов	Напряжение	Мощность (кВт)
9SU331A675G11000	A	10	8	3	230-400	3 x 2,5
9SU331A638G11000	A	5	8	3	230-400	3 x 1,25
9SU331B675G11E00	B	10	8	3	230-400	3 x 2,5
9SU331B638G11E00	B	5	8	3	230-400	3 x 1,25
9SU331C675G11E00	C	10	8	3	230-400	3 x 2,5
9SU331C638G11E00	C	5	8	3	230-400	3 x 1,25
9SU331E675G11E00	E	10	8	3	230-400	3 x 2,5
9SU331E638G11E00	E	5	8	3	230-400	3 x 1,25
9SU331F675G11000	F	10	8	3	230-400	3 x 2,5
9SU331F638G11000	F	5	8	3	230-400	3 x 1,25
9SU331G675G11000	G	10	8	3	230-400	3 x 2,5
9SU331G638G11000	G	5	8	3	230-400	3 x 1,25

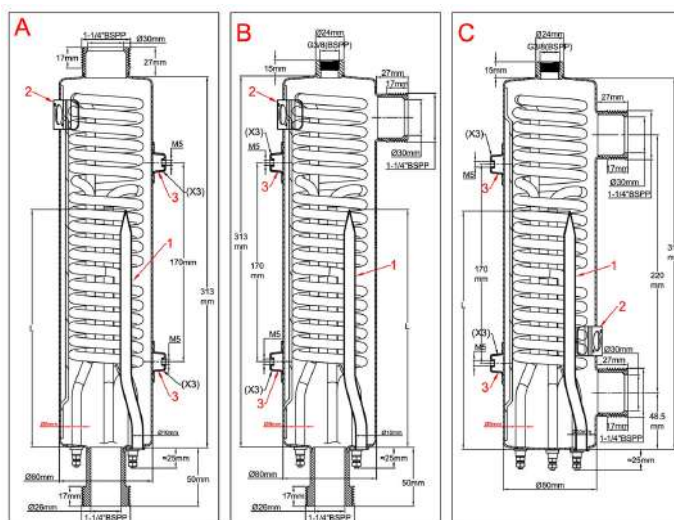
Значения мощности представляют собой максимальные возможные значения для заданной удельной поверхностной мощности. Можно уменьшить мощность, снизив удельную поверхностную мощность.

Диаметр 88 мм, длина 313 мм, петлевые трубчатые нагревательные элементы, фитинги 1"1/4

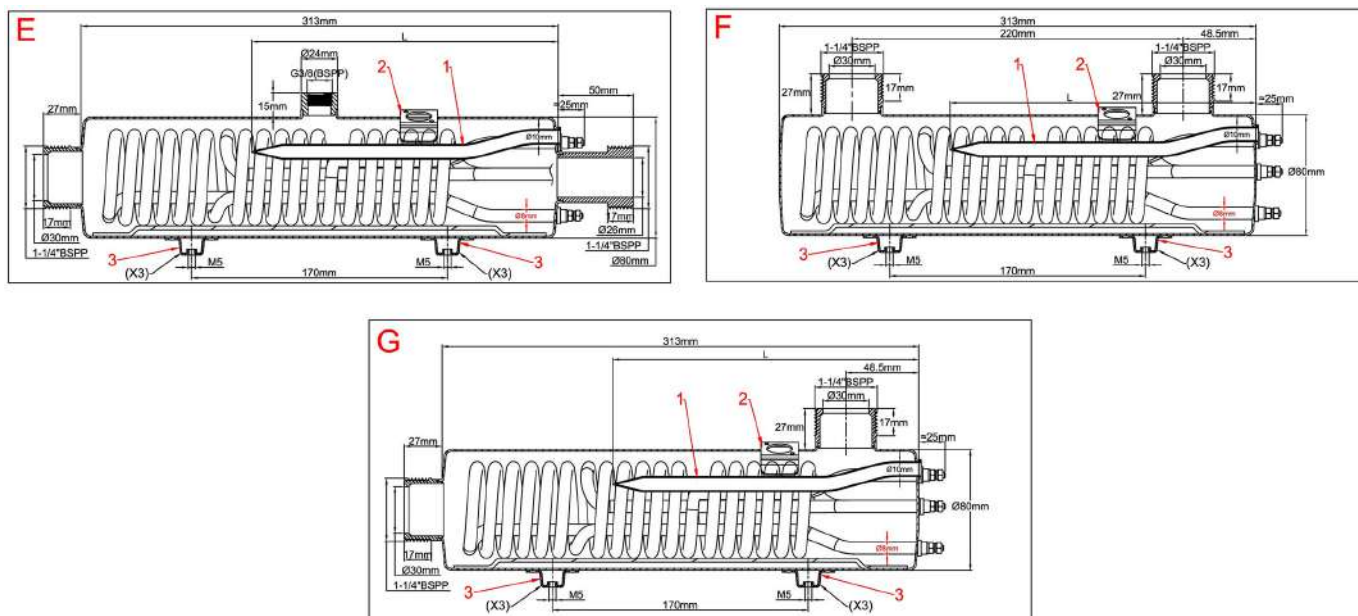
Диаметр (мм)	Длина резервуара (мм)	Монтаж	К-во трубчатых нагревательных элементов	Максимальная мощность	Тип
80	313	Вертикальный или горизонтальный	3	10,2 кВт (3 × 3,4 кВт, 5 Вт/см ²) 5,1 кВт (3 × 1,7 кВт, 10 Вт/см ²)	9SUC31



Вертикальный (А, В, С)



Горизонтальный (Е, F, G)



В связи с постоянным совершенствованием нашей продукции, чертежи, описания, характеристики, используемые в данных технических паспортах, предназначены только для ознакомления и могут быть изменены без предварительной консультации



Диаметр нагревателя: 8 мм

Материал трубчатого нагревательного элемента: 316L (как вариант, инколой 800)

Количество трубчатых нагревательных элементов: 3

Материал корпуса: нержавеющая сталь 304L (как вариант, 316L)

Материал фитингов: нержавеющая сталь 304L (как вариант, 316L)

Впускное соединение: наружная цилиндрическая резьба 1"1/4 BSPP (как вариант, 1")

Диаметр выпускного патрубка: наружная цилиндрическая резьба 1"1/4 BSPP (как вариант, 1")

Резьба воздушного клапана: 3/8 BSPP (на моделях, где такой узел предусмотрен)

Карман термопары (1): из нержавеющей стали 304L, сечение 10 x 8,5 мм, длина 260 мм, под установку теплового выключателя (см. модели подузлов тепловых выключателей в конце данного каталога). По запросу доступен медный карман термопары. Данный карман также может использоваться для размещения термопатрона или температурного датчика.

Монтажный кронштейн дискового термостата (2): 1 кронштейн для термостата с увеличенной чашкой (см. модели термостатов в конце данного каталога).

Кронштейны для настенного монтажа (3): ножи 3 x 2 M5, расстояние от оси 170 мм, для настенного монтажа с 3 разных сторон. Кронштейны M5, которые не используются для настенного монтажа, могут быть использованы для заземления.

Вспомогательные приспособления: см. в конце данного каталога

Стандартные изделия, резервуары из нержавеющей стали 304L, петлевые нагревательные элементы в оболочках из стали 316L, фитинги 1"1/4

Индексы	Исполнение	Удельная поверхностная мощность (Вт/см ²)	Диаметр нагревательного элемента	К-во нагревательных элементов	Напряжение	Мощность (кВт)
9SU331A675G11000	A	10	8	3	230-400	3 x 2,5
9SU331A638G11000	A	5	8	3	230-400	3 x 1,25
9SU331B675G11E00	B	10	8	3	230-400	3 x 2,5
9SU331B638G11E00	B	5	8	3	230-400	3 x 1,25
9SU331C675G11E00	C	10	8	3	230-400	3 x 2,5
9SU331C638G11E00	C	5	8	3	230-400	3 x 1,25
9SU331E675G11E00	E	10	8	3	230-400	3 x 2,5
9SU331E638G11E00	E	5	8	3	230-400	3 x 1,25
9SU331F675G11000	F	10	8	3	230-400	3 x 2,5
9SU331F638G11000	F	5	8	3	230-400	3 x 1,25
9SU331G675G11000	G	10	8	3	230-400	3 x 2,5
9SU331G638G11000	G	5	8	3	230-400	3 x 1,25

Значения мощности представляют собой максимальные возможные значения для заданной удельной поверхностной мощности. Можно уменьшить мощность, снизив удельную поверхностную мощность.

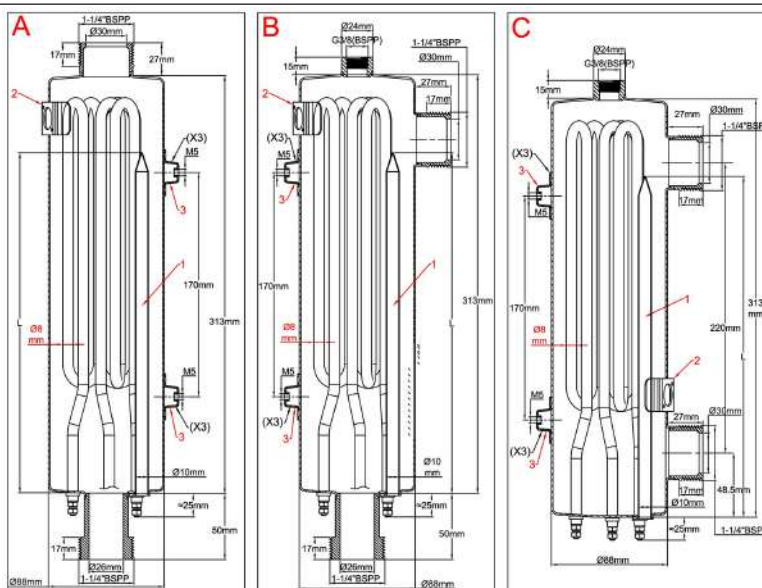


Диаметр 88 мм, длина 313 мм, петлевые трубчатые нагревательные элементы, фитинги 1"1/4

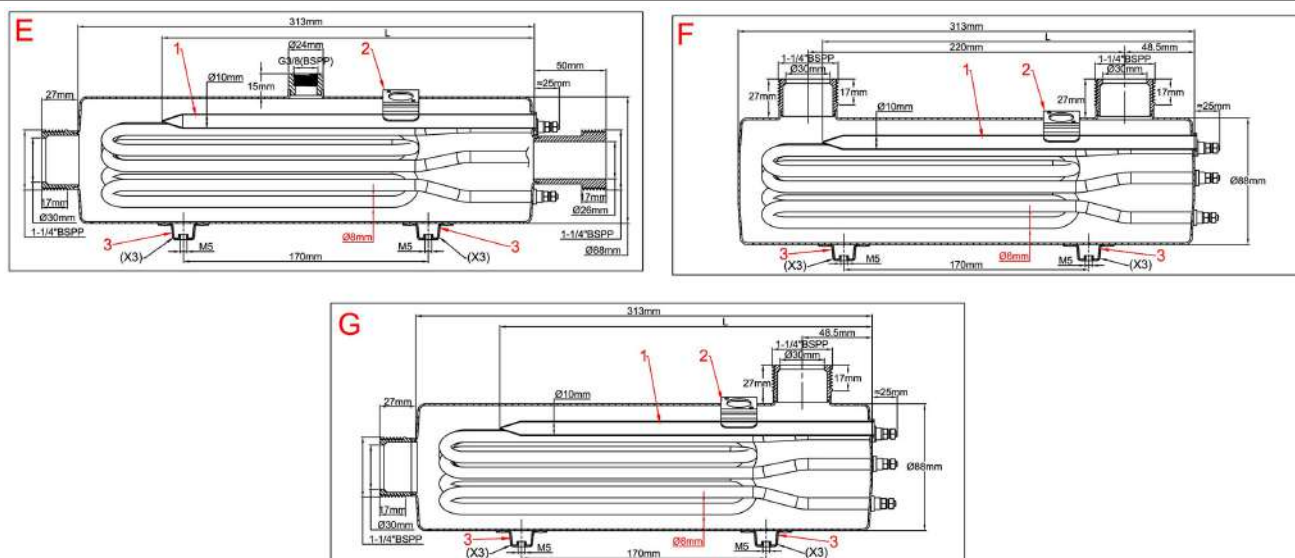
Диаметр (мм)	Длина резервуара (мм)	Монтаж	К-во трубчатых нагревательных элементов	Максимальная мощность	Тип
88	313	Вертикальный или горизонтальный	3	3,75 кВт (3 × 1,25 кВт, 5 Вт/см ²) 7,5 кВт (3 × 2,5 кВт, 10 Вт/см ²)	9SU431



Вертикальный (А, В, С)



Горизонтальный (Е, F, G)



В связи с постоянным совершенствованием нашей продукции, чертежи, описания, характеристики, используемые в данных технических паспортах, предназначены только для ознакомления и могут быть изменены без предварительной консультации



Диаметр нагревателя: 8 мм

Материал трубчатого нагревательного элемента: 316L (как вариант, инколой 800)

Количество трубчатых нагревательных элементов: 3

Материал корпуса: нержавеющая сталь 304L (как вариант, 316L)

Материал фитингов: нержавеющая сталь 304L (как вариант, 316L)

Впускное соединение: наружная цилиндрическая резьба 1"1/4 BSPP (как вариант, 1")

Диаметр выпускного патрубка: наружная цилиндрическая резьба 1"1/4 BSPP (как вариант, 1")

Резьба воздушного клапана: 3/8 BSPP (на моделях, где такой узел предусмотрен)

Карман термопары (1): из нержавеющей стали 304L, сечение 10 x 8,5 мм, длина 260 мм, под установку теплового выключателя (см. модели подузлов тепловых выключателей в конце данного каталога). По запросу доступен медный карман термопары. Данный карман также может использоваться для размещения термопатрона или температурного датчика.

Монтажный кронштейн дискового термостата (2): 1 кронштейн для термостата с увеличенной чашкой (см. модели термостатов в конце данного каталога).

Кронштейны для настенного монтажа (3): ножи 3 x 2 M5, расстояние от оси 170 мм, для настенного монтажа с 3 разных сторон. Кронштейны M5, которые не используются для настенного монтажа, могут быть использованы для заземления.

Вспомогательные приспособления: см. в конце данного каталога

Стандартные изделия, резервуары из нержавеющей стали 304L, петлевые нагревательные элементы в оболочках из стали 316L, фитинги 1"1/4

Индексы	Исполнение	Удельная поверхностная мощность (Вт/см ²)	Диаметр нагревательного элемента	К-во нагревательных элементов	Напряжение	Мощность (кВт)
9SU431A675G11000	A	10	8	3	230-400	3 x 2,5
9SU431A638G11000	A	5	8	3	230-400	3 x 1,25
9SU431B675G11E00	B	10	8	3	230-400	3 x 2,5
9SU431B638G11E00	B	5	8	3	230-400	3 x 1,25
9SU431C675G11E00	C	10	8	3	230-400	3 x 2,5
9SU431C638G11E00	C	5	8	3	230-400	3 x 1,25
9SU431E675G11E00	E	10	8	3	230-400	3 x 2,5
9SU431E638G11E00	E	5	8	3	230-400	3 x 1,25
9SU431F675G11000	F	10	8	3	230-400	3 x 2,5
9SU431F638G11000	F	5	8	3	230-400	3 x 1,25
9SU431G675G11000	G	10	8	3	230-400	3 x 2,5
9SU431G638G11000	G	5	8	3	230-400	3 x 1,25

Значения мощности представляют собой максимальные возможные значения для заданной удельной поверхностной мощности. Можно уменьшить мощность, снизив удельную поверхностную мощность.

Стандартные нагреватели жидкости

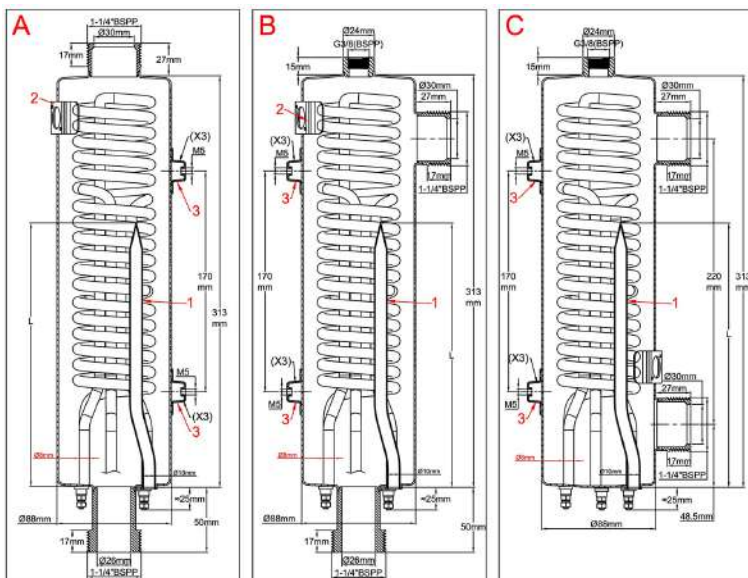


Диаметр 88 мм, длина 313 мм, спиральные трубчатые нагревательные элементы, фитинги 1"1/4

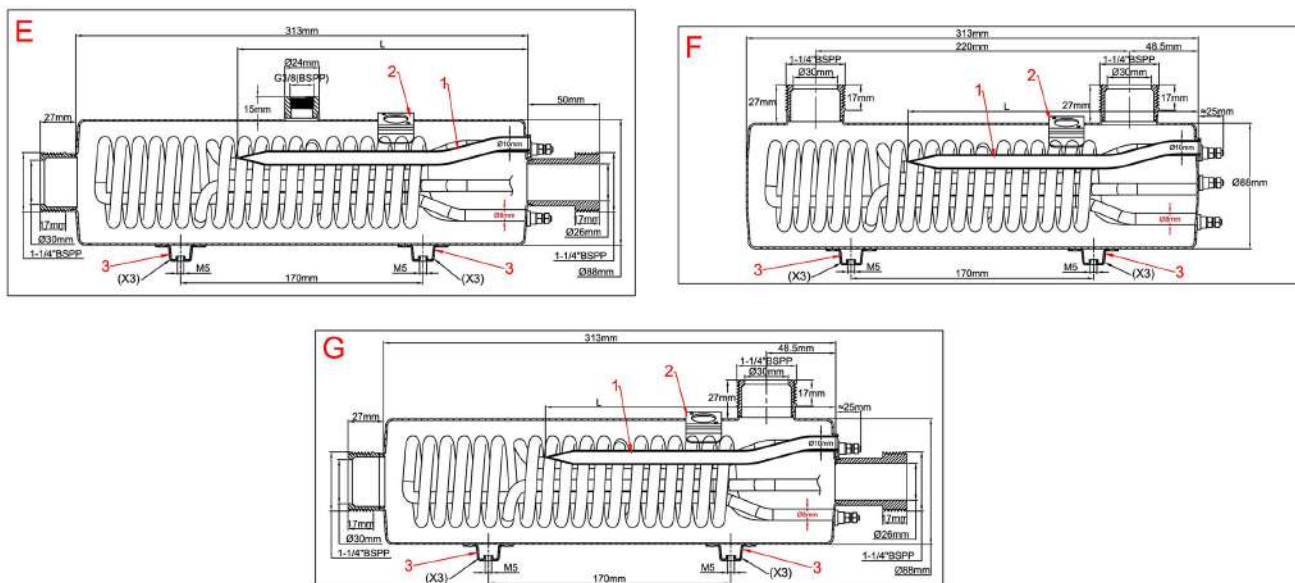
Диаметр (мм)	Длина резервуара (мм)	Монтаж	К-во трубчатых нагревательных элементов	Максимальная мощность	Тип
88	313	Вертикальный или горизонтальный	3	5,7 кВт (3 × 1,9 кВт, 5 Вт/см ²) 11,4 кВт (3 × 3,8 кВт, 10 Вт/см ²)	9SUD31



Вертикальный (А, В, С)



Горизонтальный (Е, F, G)



В связи с постоянным совершенствованием нашей продукции, чертежи, описания, характеристики, используемые в данных технических паспортах, предназначены только для ознакомления и могут быть изменены без предварительной консультации



Диаметр нагревателя: 8 мм

Материал трубчатого нагревательного элемента: 316L (как вариант, инколой 800)

Количество трубчатых нагревательных элементов: 3

Материал корпуса: нержавеющая сталь 304L (как вариант, 316L)

Материал фитингов: нержавеющая сталь 304L (как вариант, 316L)

Впускное соединение: наружная цилиндрическая резьба 1"1/4 BSPP (как вариант, 1")

Диаметр выпускного патрубка: наружная цилиндрическая резьба 1"1/4 BSPP (как вариант, 1")

Резьба воздушного клапана: 3/8 BSPP (на моделях, где такой узел предусмотрен)

Карман термопары (1): из нержавеющей стали 304L, сечение 10 x 8,5 мм, длина 260 мм, под установку теплового выключателя (см. модели подузлов тепловых выключателей в конце данного каталога). По запросу доступен медный карман термопары. Данный карман также может использоваться для размещения термопатрона или температурного датчика.

Монтажный кронштейн дискового термостата (2): 1 кронштейн для термостата с увеличенной чашкой (см. модели термостатов в конце данного каталога).

Кронштейны для настенного монтажа (3): ножи 3 x 2 M5, расстояние от оси 170 мм, для настенного монтажа с 3 разных сторон. Кронштейны M5, которые не используются для настенного монтажа, могут быть использованы для заземления.

Вспомогательные приспособления: см. в конце данного каталога

Стандартные изделия, резервуары из нержавеющей стали 304L, петлевые нагревательные элементы в оболочках из стали 316L, фитинги 1"1/4

Индексы	Исполнение	Удельная поверхностная мощность (Вт/см ²)	Диаметр нагревательного элемента	К-во нагревательных элементов	Напряжение	Мощность (кВт)
9SUD31A6B4G11000	A	10	8	3	230-400	3 x 3,8
9SUD31A657G11000	A	5	8	3	230-400	3 x 1,9
9SUD31B6B4G11E00	B	10	8	3	230-400	3 x 3,8
9SUD31B657G11E00	B	5	8	3	230-400	3 x 1,9
9SUD31C6B4G11E00	C	10	8	3	230-400	3 x 3,8
9SUD31C657G11E00	C	5	8	3	230-400	3 x 1,9
9SUD31E6B4G11E00	E	10	8	3	230-400	3 x 3,8
9SUD31E657G11E00	E	5	8	3	230-400	3 x 1,9
9SUD31F6B4G11000	F	10	8	3	230-400	3 x 3,8
9SUD31F657G11000	F	5	8	3	230-400	3 x 1,9
9SUD31G6B4G11000	G	10	8	3	230-400	3 x 3,8
9SUD31G657G11000	G	5	8	3	230-400	3 x 1,9

Значения мощности представляют собой максимальные возможные значения для заданной удельной поверхностной мощности. Можно уменьшить мощность, снизив удельную поверхностную мощность.

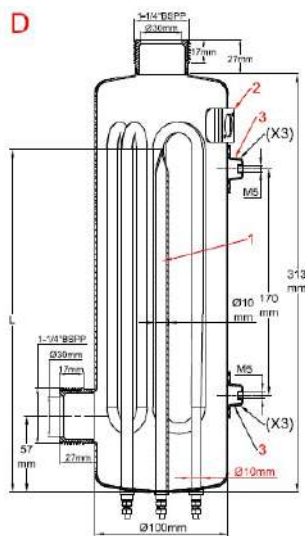
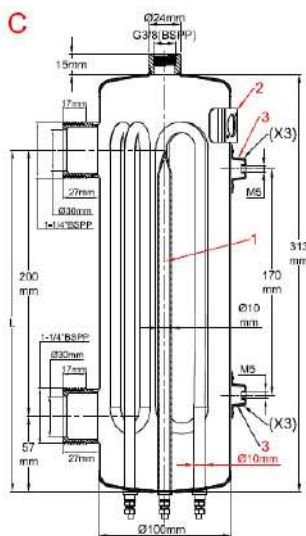


Диаметр 100 мм, длина 313 мм, петлевые трубчатые нагревательные элементы, фитинги 1"1/4

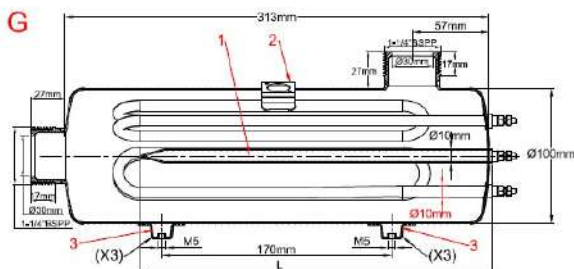
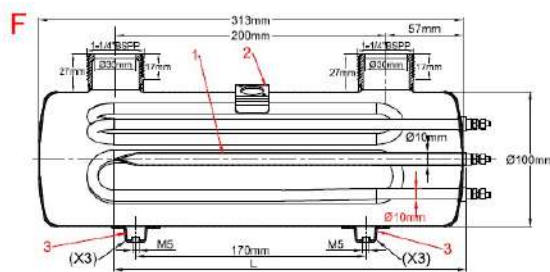
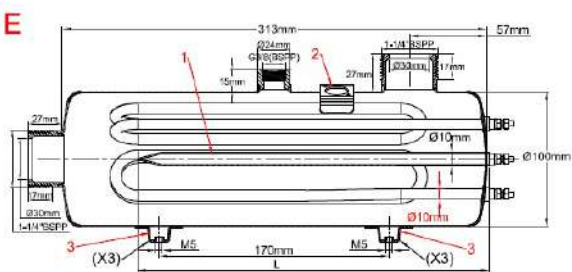
Диаметр (мм)	Длина резервуара (мм)	Монтаж	К-во трубчатых нагревательных элементов	Максимальная мощность	Тип
100	313	Вертикальный или горизонтальный	3	4,5 кВт (3 × 1,5 кВт, 5 Вт/см ²) 9 кВт (3 × 3 кВт, 10 Вт/см ²)	9SU531



Вертикальный (C, D)



Горизонтальный (E, F, G)



В связи с постоянным совершенствованием нашей продукции, чертежи, описания, характеристики, используемые в данных технических паспортах, предназначены только для ознакомления и могут быть изменены без предварительной консультации



Диаметр нагревателя: 10 мм

Материал трубчатого нагревательного элемента: 316L (как вариант, инколой 800)

Количество трубчатых нагревательных элементов: 3

Материал корпуса: нержавеющая сталь 304L (как вариант, 316L)

Материал фитингов: нержавеющая сталь 304L (как вариант, 316L)

Впускное соединение: наружная цилиндрическая резьба 1"1/4 BSPP (как вариант, 1")

Диаметр выпускного патрубка: наружная цилиндрическая резьба 1"1/4 BSPP (как вариант, 1")

Резьба воздушного клапана: 3/8 BSPP (на моделях, где такой узел предусмотрен)

Карман термопары (1): из нержавеющей стали 304L, сечение 10 x 8,5 мм, длина 260 мм, под установку теплового выключателя (см. модели подузлов тепловых выключателей в конце данного каталога). По запросу доступен медный карман термопары. Данный карман также может использоваться для размещения термопатрона или температурного датчика.

Монтажный кронштейн дискового термостата (2): 1 кронштейн для термостата с увеличенной чашкой (см. модели термостатов в конце данного каталога).

Кронштейны для настенного монтажа (3): ножки 3 x 2 M5, расстояние от оси 170 мм, для настенного монтажа с 3 разных сторон. Кронштейны M5, которые не используются для настенного монтажа, могут быть использованы для заземления.

Вспомогательные приспособления: см. в конце данного каталога

Стандартные изделия, резервуары из нержавеющей стали 304L, петлевые нагревательные элементы в оболочках из стали 316L, диаметр 10 мм, фитинги 1"1/4

Индексы	Исполнение	Удельная поверхностная мощность (Вт/см ²)	Диаметр нагревательного элемента	К-во нагревательных элементов	Напряжение	Мощность (кВт)
9SU531C690Y11E00	C	10	10	3	230-400	3 x 3
9SU531C645Y11E00	C	5	10	3	230-400	3 x 1,5
9SU531D690Y11000	D	10	10	3	230-400	3 x 3
9SU531D645Y11000	D	5	10	3	230-400	3 x 1,5
9SU531E690Y11E00	E	10	10	3	230-400	3 x 3
9SU531E645Y11E00	E	5	10	3	230-400	3 x 1,5
9SU531F690Y11000	F	10	10	3	230-400	3 x 3
9SU531F645Y11000	F	5	10	3	230-400	3 x 1,5
9SU531G690Y11000	G	10	10	3	230-400	3 x 3
9SU531G645Y11000	G	5	10	3	230-400	3 x 1,5

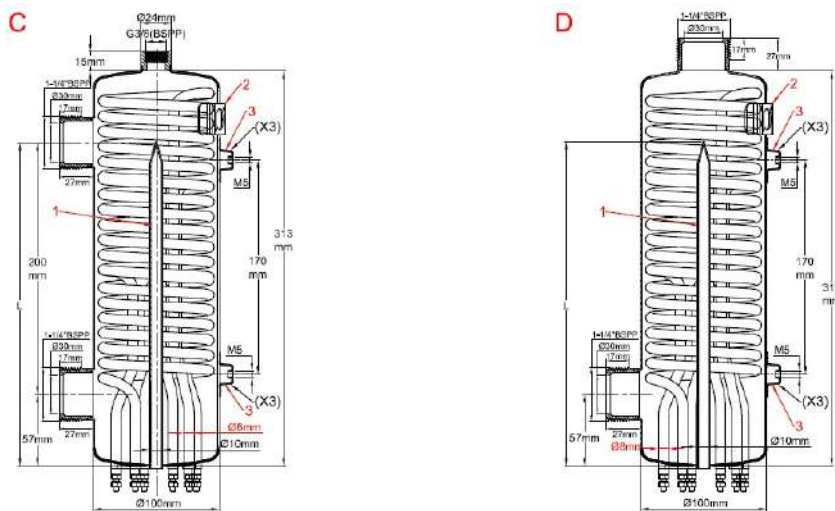
Значения мощности представляют собой максимальные возможные значения для заданной удельной поверхностной мощности. Можно уменьшить мощность, снизив удельную поверхностную мощность.

Диаметр 100 мм, длина 313 мм, спиральные трубчатые нагревательные элементы, фитинги 1"1/4

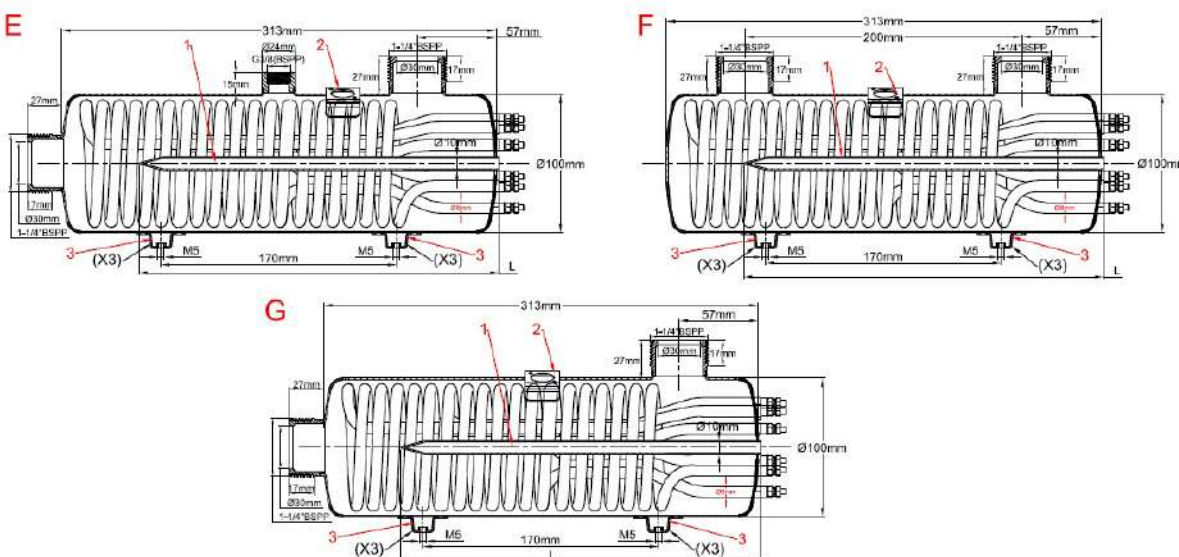
Диаметр (мм)	Длина резервуара (мм)	Монтаж	К-во трубчатых нагревательных элементов	Максимальная мощность	Тип
100	313	Вертикальный или горизонтальный	3	6,45 кВт (3 × 2,15 кВт, 5 Вт/см ²) 12,9 кВт (3 × 4,3 кВт, 10 Вт/см ²)	9SUE31



Вертикальный (C, D)



Горизонтальный (E, F, G)



В связи с постоянным совершенствованием нашей продукции, чертежи, описания, характеристики, используемые в данных технических паспортах, предназначены только для ознакомления и могут быть изменены без предварительной консультации



Диаметр нагревателя: 8 мм

Материал трубчатого нагревательного элемента: 316L (как вариант, инколой 800)

Количество трубчатых нагревательных элементов: 3

Материал корпуса: нержавеющая сталь 304L (как вариант, 316L)

Материал фитингов: нержавеющая сталь 304L (как вариант, 316L)

Впускное соединение: наружная цилиндрическая резьба 1"1/4 BSPP (как вариант, 1")

Диаметр выпускного патрубка: наружная цилиндрическая резьба 1"1/4 BSPP (как вариант, 1")

Резьба воздушного клапана: 3/8 BSPP (на моделях, где такой узел предусмотрен)

Карман термопары (1): из нержавеющей стали 304L, сечение 10 x 8,5 мм, длина 260 мм, под установку теплового выключателя (см. модели подузлов тепловых выключателей в конце данного каталога). По запросу доступен медный карман термопары. Данный карман также может использоваться для размещения термопатрона или температурного датчика.

Монтажный кронштейн дискового термостата (2): 1 кронштейн для термостата с увеличенной чашкой (см. модели термостатов в конце данного каталога).

Кронштейны для настенного монтажа (3): ножи 3 x 2 M5, расстояние от оси 170 мм, для настенного монтажа с 3 разных сторон. Кронштейны M5, которые не используются для настенного монтажа, могут быть использованы для заземления.

Вспомогательные приспособления: см. в конце данного каталога

Стандартные изделия, резервуары из нержавеющей стали 304L, спиральные нагревательные элементы в оболочках из стали 316L, фитинги 1"1/4

Индексы	Исполнение	Удельная поверхностная мощность (Вт/см ²)	Диаметр нагревательного элемента	К-во нагревательных элементов	Напряжение	Мощность (кВт)
9SUE31C6C9G11E00	C	10	8	3	230-400	3 x 4,3
9SUE31C665G11E00	C	5	8	3	230-400	3 x 2,15
9SUE31D6C9G11000	D	10	8	3	230-400	3 x 4,3
9SUE31D665G11000	D	5	8	3	230-400	3 x 2,15
9SUE31E6C9G11E00	E	10	8	3	230-400	3 x 4,3
9SUE31E665G11E00	E	5	8	3	230-400	3 x 2,15
9SUE31F6C9G11000	F	10	8	3	230-400	3 x 4,3
9SUE31F665G11000	F	5	8	3	230-400	3 x 2,15
9SUE31G6C9G11000	G	10	8	3	230-400	3 x 4,3
9SUE31G665G11000	G	5	8	3	230-400	3 x 2,15

Значения мощности представляют собой максимальные возможные значения для заданной удельной поверхностной мощности. Можно уменьшить мощность, снизив удельную поверхностную мощность.

Стандартные нагреватели жидкости

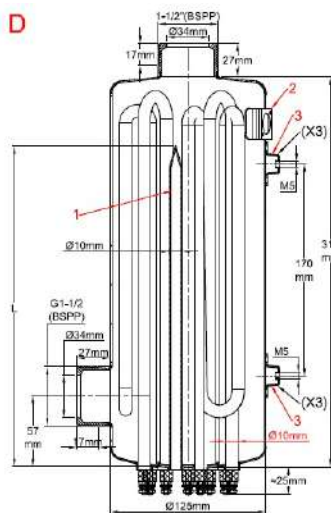
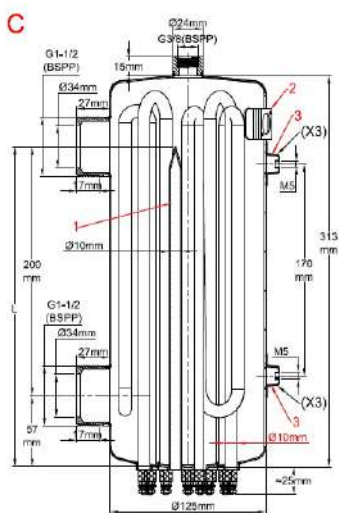


Диаметр 125 мм, длина 313 мм, петлевые трубчатые нагревательные элементы, фитинги 1"1/2

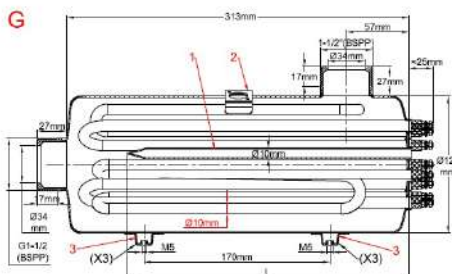
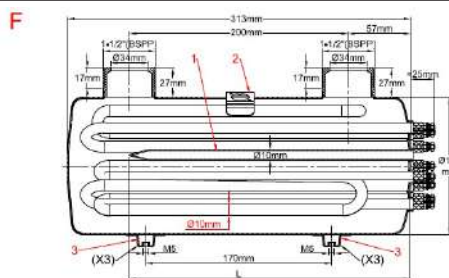
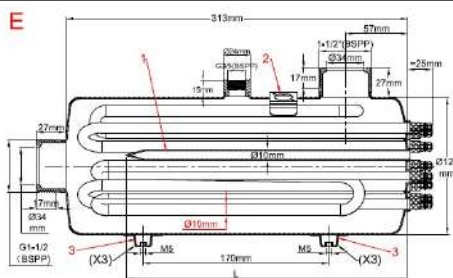
Диаметр (мм)	Длина резервуара (мм)	Монтаж	К-во трубчатых нагревательных элементов	Максимальная мощность	Тип
125	313	Вертикальный или горизонтальный	3 или 6	9 кВт (3 × 2 кВт + 3 × 1 кВт, 5 Вт/см ²) 18 кВт (3 × 4 кВт + 3 × 2 кВт, 10 Вт/см ²)	9SU631



Вертикальный (C, D)



Горизонтальный (E, F, G)



В связи с постоянным совершенствованием нашей продукции, чертежи, описания, характеристики, используемые в данных технических паспортах, предназначены только для ознакомления и могут быть изменены без предварительной консультации



Диаметр нагревателя: 10 мм

Материал трубчатого нагревательного элемента: 316L (как вариант, инколой 800)

Количество трубчатых нагревательных элементов: 3 или 6. Исполнение с 6 нагревательными элементами позволяет обеспечить две ступени мощности при трехфазном питании.

Материал корпуса: нержавеющая сталь 304L (как вариант, 316L)

Материал фитингов: нержавеющая сталь 304L (как вариант, 316L)

Впускное соединение: наружная цилиндрическая резьба 1"1/2 BSPP (как вариант, 1"1/4)

Диаметр выпускного патрубка: наружная цилиндрическая резьба 1"1/2 BSPP (как вариант, 1"1/4)

Резьба воздушного клапана: 3/8 BSPP (на моделях, где такой узел предусмотрен)

Карман терморпары (1): из нержавеющей стали 304L, сечение 10 x 8,5 мм, длина 260 мм, под установку теплового выключателя (см. модели подузлов тепловых выключателей в конце данного каталога). По запросу доступен медный карман терморпары. Данный карман также может использоваться для размещения терморпатрона или температурного датчика.

Монтажный кронштейн дискового термостата (2): 1 кронштейн для термостата с увеличенной чашкой (см. модели термостатов в конце данного каталога).

Кронштейны для настенного монтажа (3): ножки 3 x 2 M5, расстояние от оси 170 мм, для настенного монтажа с 3 разных сторон. Кронштейны M5, которые не используются для настенного монтажа, могут быть использованы для заземления.

Вспомогательные приспособления: см. в конце данного каталога

Стандартные изделия, резервуары из нержавеющей стали 304L, петлевые нагревательные элементы в оболочках из стали 316L, фитинги 1"1/2

Индексы	Исполнение	Удельная поверхностная мощность (Вт/см ²)	Диаметр нагревательного элемента	К-во нагревательных элементов	Напряжение	Мощность (кВт)
9SU631C6R0Z22E00	C	10	10	6	230-400	3 x 4 + 3 x 2
9SU631C690Z22E00	C	5	10	6	230-400	3 x 2 + 3 x 1
9SU631D6R0Z22000	D	10	10	6	230-400	3 x 4 + 3 x 2
9SU631D690Z22000	D	5	10	6	230-400	3 x 2 + 3 x 1
9SU631E6R0Z22E00	E	10	10	6	230-400	3 x 4 + 3 x 2
9SU631E690Z22E00	E	5	10	6	230-400	3 x 2 + 3 x 1
9SU631F6R0Z22000	F	10	10	6	230-400	3 x 4 + 3 x 2
9SU631F690Z22000	F	5	10	6	230-400	3 x 2 + 3 x 1
9SU631G6R0Z22000	G	10	10	6	230-400	3 x 4 + 3 x 2
9SU631G690Z22000	G	5	10	6	230-400	3 x 2 + 3 x 1

Значения мощности представляют собой максимальные возможные значения для заданной удельной поверхностной мощности.

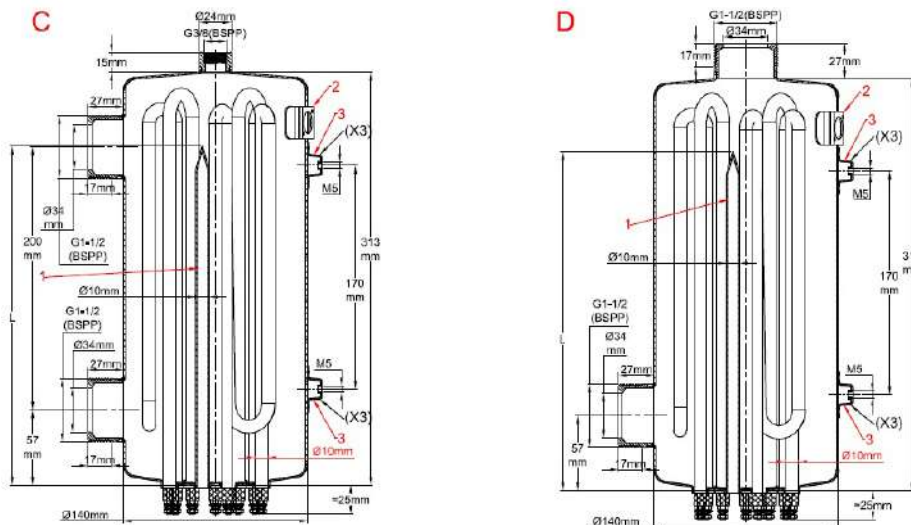
Можно уменьшить мощность, снизив удельную поверхностную мощность.

Диаметр 140 мм, длина 313 мм, петлевые трубчатые нагревательные элементы, фитинги 1"1/2

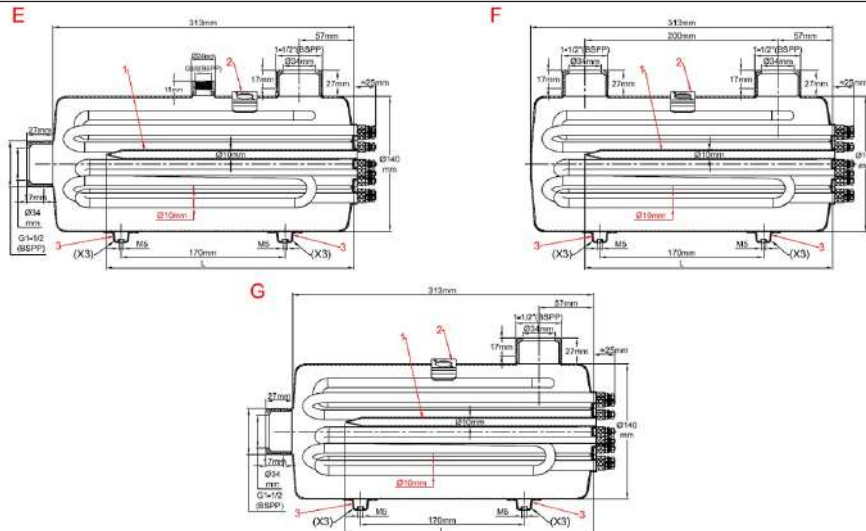
Диаметр (мм)	Длина резервуара (мм)	Монтаж	К-во трубчатых нагревательных элементов	Максимальная мощность	Тип
140	313	Вертикальный или горизонтальный	3 или 6	9 кВт (3 × 2 кВт + 3 × 1 кВт, 5 Вт/см ²) 18 кВт (3 × 4 кВт + 3 × 2 кВт, 10 Вт/см ²)	9SU731



Вертикальный (C, D)



Горизонтальный (E, F, G)



В связи с постоянным совершенствованием нашей продукции, чертежи, описания, характеристики, используемые в данных технических паспортах, предназначены только для ознакомления и могут быть изменены без предварительной консультации



Диаметр нагревателя: 10 мм

Материал трубчатого нагревательного элемента: 316L (как вариант, инколой 800)

Количество трубчатых нагревательных элементов: 3 или 6. Исполнение с 6 нагревательными элементами позволяет обеспечить две ступени мощности при трехфазном питании.

Материал корпуса: нержавеющая сталь 304L (как вариант, 316L)

Материал фитингов: нержавеющая сталь 304L (как вариант, 316L)

Впускное соединение: наружная цилиндрическая резьба 1"1/2 BSPP (как вариант, 1"1/4)

Диаметр выпускного патрубка: наружная цилиндрическая резьба 1"1/2 BSPP (как вариант, 1"1/4)

Расстояние впуска и выпуска от осевой линии: 200 мм.

Резьба воздушного клапана: 3/8 BSPP (на моделях, где такой узел предусмотрен)

Карман терморпары (1): из нержавеющей стали 304L, сечение 10 x 8,5 мм, длина 260 мм, под установку теплового выключателя (см. модели подузлов тепловых выключателей в конце данного каталога). По запросу доступен медный карман терморпары. Данный карман также может использоваться для размещения терморпатрона или температурного датчика.

Монтажный кронштейн дискового термостата (2): 1 кронштейн для термостата с увеличенной чашкой (см. модели термостатов в конце данного каталога).

Кронштейны для настенного монтажа (3): ножки 3 x 2 M5, расстояние от оси 170 мм, для настенного монтажа с 3 разных сторон. Кронштейны M5, которые не используются для настенного монтажа, могут быть использованы для заземления.

Вспомогательные приспособления: см. в конце данного каталога

Стандартные изделия, резервуары из нержавеющей стали 304L, петлевые нагревательные элементы в оболочках из стали 316L

Индексы	Исполнение	Удельная поверхностная мощность (Вт/см ²)	Диаметр нагревательного элемента	К-во нагревательных элементов	Напряжение	Мощность (кВт)
9SU731C6R0Z22E00	C	10	10	6	230-400	3 x 4 + 3 x 2
9SU731C690Z22E00	C	5	10	6	230-400	3 x 2 + 3 x 1
9SU731D6R0Z22000	D	10	10	6	230-400	3 x 4 + 3 x 2
9SU731D690Z22000	D	5	10	6	230-400	3 x 2 + 3 x 1
9SU731E6R0Z22E00	E	10	10	6	230-400	3 x 4 + 3 x 2
9SU731E690Z22E00	E	5	10	6	230-400	3 x 2 + 3 x 1
9SU731F6R0Z22000	F	10	10	6	230-400	3 x 4 + 3 x 2
9SU731F690Z22000	F	5	10	6	230-400	3 x 2 + 3 x 1
9SU731G6R0Z22000	G	10	10	6	230-400	3 x 4 + 3 x 2
9SU731G690Z22000	G	5	10	6	230-400	3 x 2 + 3 x 1

Значения мощности представляют собой максимальные возможные значения для заданной удельной поверхностной мощности. Можно уменьшить мощность, снизив удельную поверхностную мощность.

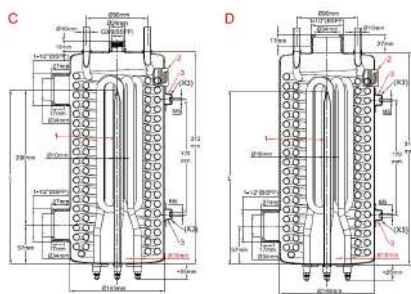


Диаметр 140 мм, длина 313 мм, петлевые трубчатые нагревательные элементы, фитинги 1 1/2", со встроенным трубчатым теплообменником

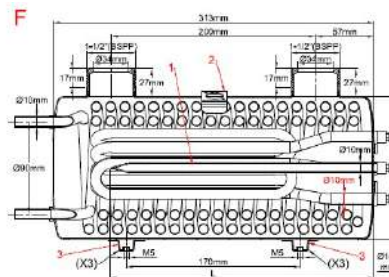
Диаметр (мм)	Длина резервуара (мм)	Монтаж	К-во трубчатых нагревательных элементов	Максимальная мощность	Тип
140	313	Вертикальный или горизонтальный	3	4,5 кВт (3 × 1,5 кВт, 5 Вт/см ²) 9 кВт (3 × 3 кВт, 10 Вт/см ²)	9SU831



Вертикальный (C, D)



Горизонтальный (F)



Диаметр нагревателя: 10 мм

Материал трубчатого нагревательного элемента: 316L (как вариант, инколой 800)

Количество трубчатых нагревательных элементов: 3

Материал корпуса: нержавеющая сталь 304L (как вариант, 316L)

Материал фитингов: нержавеющая сталь 304L (как вариант, 316L)

Впускное соединение: наружная цилиндрическая резьба 1 1/2 BSPP (как вариант, 1 1/4)

Диаметр выпускного патрубка: наружная цилиндрическая резьба 1 1/2 BSPP (как вариант, 1 1/4)

Резьба воздушного клапана: 3/8 BSPP (на моделях, где такой узел предусмотрен)

Трубчатый теплообменник: сечение 10 x 8,6 мм, трубка из нержавеющей стали 316L, площадь теплообмена 4000 см²

Карман терморпары (1): из нержавеющей стали 304L, сечение 10 x 8,5 мм, длина 260 мм, под установку теплового выключателя (см. модели подузлов тепловых выключателей в конце данного каталога). По запросу доступен медный карман терморпары. Данный карман также может использоваться для размещения терморпатрона или температурного датчика.

Монтажный кронштейн дискового термостата (2): 1 кронштейн для термостата с увеличенной чашкой (см. модели термостатов в конце данного каталога).

Кронштейны для настенного монтажа (3): ножки 3 × 2 M5, расстояние от оси 170 мм, для настенного монтажа с 3 разных сторон. Кронштейны M5, которые не используются для настенного монтажа, могут быть использованы для заземления.

Вспомогательные приспособления: см. в конце данного каталога

Стандартные изделия, резервуары из нержавеющей стали 304L, петлевые нагревательные элементы в оболочках из стали 316L, трубчатый теплообменник из нержавеющей стали 316L, фитинги 1 1/2"

Индексы	Исполнение	Удельная поверхностная мощность (Вт/см ²)	Диаметр нагревательного элемента	К-во нагревательных элементов	Напряжение	Мощность (кВт)
9SU831C690Y22E00	C	10	10	3	230-400	3 × 3
9SU831C645Y22E00	C	5	10	3	230-400	3 × 1,5
9SU831D690Y22000	D	10	10	3	230-400	3 × 3
9SU831D645Y22000	D	5	10	3	230-400	3 × 1,5
9SU831F690Y22000	F	10	10	3	230-400	3 × 3
9SU831F645Y22000	F	5	10	3	230-400	3 × 1,5

Значения мощности представляют собой максимальные возможные значения для заданной удельной поверхностной мощности. Можно уменьшить мощность, снизив удельную поверхностную мощность.

Примеры изоляции и проводки



В связи с постоянным совершенствованием нашей продукции, чертежи, характеристики, описание, характеристики, используемые в данных технических паспортах, предназначены только для ознакомления и могут быть изменены без предварительной консультации



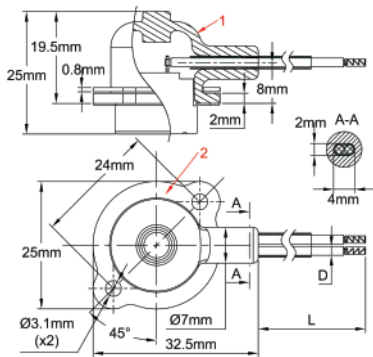
Дополнительные ВОЗМОЖНОСТИ И вспомогательные приспособления



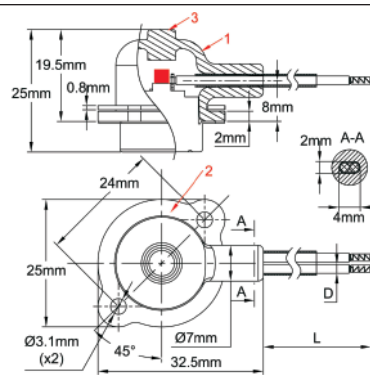
В связи с постоянным совершенствованием нашей продукции, чертежи, описания, характеристики, используемые в данных технических паспортах, предназначены только для ознакомления и могут быть изменены без предварительной консультации



Дисковые термостаты с защитой от конденсации, типы 4RS и 49S



Автоматический сброс



Ручной сброс

Данные термостаты предназначены для установки на корпуса нагревателей в условиях, где вероятно конденсация или попадание капель воды.

Корпус термостата покрыт эластичной силиконовой оболочкой, которая позволяет производить ручной сброс без опасности прикосновения к компонентам под напряжением. Во избежание срыва оболочки при перемещении и работе она крепится на месте фланцем из нержавеющей стали. Чашка термостата изготовлена из нержавеющей стали, чтобы исключить риск развития гальванической коррозии между корпусом нагревателя и термостатом во влажных условиях. Термостаты предназначены для управления температурой жидкости, не рекомендуется использовать их в качестве средств защиты от работы всухую. Если термостат используется в качестве средства защиты, то в случае его срабатывания необходимо найти и устранить неисправность в контуре нагрева до того

Защитная оболочка: черный силикон (1)

Номинальные электрические характеристики: 10 А, 250 В (16 А по запросу, свяжитесь с нами)

Действие: при росте температуры контакт размыкается. Доступно исполнение с ручным сбросом (3) или с автоматическим сбросом при понижении температуры.

Модели с автоматическим сбросом могут оснащаться сигнализацией, которая срабатывает при замыкании контакта роста температуры.

Температура размыкания контакта: от 20 до 150°C согласно техническим требованиям. Наиболее распространенные версии, используемые в нагревателях, показаны в таблице ниже.

Соединительный кабель: изоляция из ФЭП, два проводника, калибр AWG 18, термоусадочная втулка. (Другие размеры и варианты изоляции по требованию.)

Длина кабеля: стандартная 500 мм, другие длины по требованию.

Концевая заделка кабеля: обжат, надет кабельный наконечник

Монтаж: фланец из нержавеющей стали (2), рассчитанный на размещение двух винтов М3 на расстоянии 24 мм для крепления на установленных на нагревателе кронштейнах

Монтаж на корпус резервуаров: рекомендуется использовать теплопроводную пасту между чашкой термостата и резервуаром.

Основные индексы

Индексы	Температура размыкания контакта (°C)	Температура замыкания контакта (°C)	Длина кабеля (мм)
4RSFMD055C0B8051	55±3°C	Ручной сброс	500 мм
4RSFMD065D0B8051	65±4°C	Ручной сброс	500 мм
4RSFMD075D0B8051	75±4°C	Ручной сброс	500 мм
4RSFMD085D0B8051	85±4°C	Ручной сброс	500 мм
4RSFMD090D0B8051	90±4°C	Ручной сброс	500 мм
49SFMD040CAB8051	40±3°C	30°C	500 мм
49SFMD055DAB8051	55±4°C	45°C	500 мм
49SFMD060DAB8051	60±4°C	50°C	500 мм
49SFMD070DAB8051	70±4°C	60°C	500 мм
49SFMD075DAB8051	75±4°C	55°C	500 мм
49SFMD095DAB8051	95±4°C	85°C	500 мм

В связи с постоянным совершенствованием нашей продукции, чертежи, описания, характеристики, используемые в данных технических паспортах, предназначены только для ознакомления и могут быть изменены без предварительной консультации

SPNC, ручной сброс высокого предела, фиксированное или регулируемое заданное значение, отказоустойчивый, 20 А

Тип 8L

Размеры

<p>8L0: Монтаж M10 1: Крышка для кнопки сброса. 2: Кнопка сброса 3: Капиллярная втулка 4: Клемма заземления</p>	<p>8L1: Монтаж на винты 2 × M4 1: Крышка для кнопки сброса. 2: Кнопка сброса 3: Капиллярная втулка 4: Клемма заземления (опция) 5: Монтажный кронштейн 2xM4</p>	<p>8L2: Монтаж на винты 2 × M4 и мини-диск регулировки 1: Крышка для кнопки сброса. 2: Кнопка сброса 3: Капиллярная втулка 4: Клемма заземления (опция) 5: Монтажный кронштейн 2xM4 6: Мини-диск регулировки</p>

Технические особенности

Применения: защита от перегрева нагревателей в результате аномального повышения температуры жидкости из-за сбоя потока. Монтаж патронов может быть выполнен внутри стандартной полости диам. 8,5 мм, или в дополнительном термокармане, который добавляется по запросу.

Также предлагаются сквозные настенные фитинги на капиллярах. Корпус термостата может быть установлен в защитный кожух выходов нагревательных элементов или дистанционно в отдельном шкафу управления. Существуют и другие варианты применения, требующие однополюсного аварийного отключения. После срабатывания они могут быть перезапущены, но перед перезапуском необходимо провести полную проверку цепи, чтобы найти причину перегрева и устранить ее.

Размеры корпуса: 24,7 × 33 × 26 мм (без клемм и сброса)

Патрон и капилляр: Нержавеющая сталь, длина капилляра от 250 до 1500 мм, с PVC-рукавом длиной 100 мм на капилляре. Минимальный радиус изгиба капилляра - 5 мм.

Элемент для измерения температуры: патроны и капилляры с жидкостным наполнением.

Клеммы: быстроразъемные клеммы 6,35 × 0,8 (винты M4 также поставляются по запросу). Клеммы могут быть вертикальными, горизонтальными или изогнутыми под углом 45°

Настройка: Крышка с фиксированной настройкой, герметичная

Ручной сброс: отказоустойчивость, кнопка сброса с передним доступом



Отказоустойчивое действие контактов при низкой температуре: при температуре ниже -10°C (14°F) срабатывает ручной сброс.

Монтаж: передняя втулка, резьба $M10 \times 0.75$

Номинал: 20 (4) А 250В/16 (4) А 400 В перем. тока

Контакты: контакт мгновенного действия SPNC

Макс. температура окружающей среды на корпусе: 150°C (302°F)

Основные артикулы с 750-миллиметровым капилляром * и вертикальными 6,35 мм клеммами **

Артикул	Температура калибровки ($^{\circ}\text{C}/^{\circ}\text{F}$)	Минимальная сбрасываемая температура ($^{\circ}\text{C}/^{\circ}\text{F}$)	Длина капилляра (С, мм) *	Диаметр патрона (D, мм)	Длина патрона (E, мм)	Макс. температура на патроне $^{\circ}\text{C}$ ($^{\circ}\text{F}$)
8L0070105AG60000	8L1070105AG60000	8L2070105AG60000	70 +0/ -8 $^{\circ}\text{C}$ (158 +0/ -14.4 $^{\circ}\text{F}$)	6	77	105 $^{\circ}\text{C}$ /221 $^{\circ}\text{F}$
8L0080105AG60000	8L1080105AG60000	8L2080105AG60000	80 +0/ -8 $^{\circ}\text{C}$ (176 +0/ -14.4 $^{\circ}\text{F}$)	6	77	105 $^{\circ}\text{C}$ /221 $^{\circ}\text{F}$
8L0090115AG60000	8L1090115AG60000	8L2090115AG60000	90 +0/ -8 $^{\circ}\text{C}$ (194 +0/ -14.4 $^{\circ}\text{F}$)	6	77	115 $^{\circ}\text{C}$ /239 $^{\circ}\text{F}$
8L0100120AG60000	8L1100120AG60000	8L2100120AG60000	100 +0/ -8 $^{\circ}\text{C}$ (212 +0/ -14.4 $^{\circ}\text{F}$)	6	77	120 $^{\circ}\text{C}$ /248 $^{\circ}\text{F}$
8L0110135AG60000	8L1110135AG60000	8L2110135AG60000	110 +0/ -8 $^{\circ}\text{C}$ (230 +0/ -14.4 $^{\circ}\text{F}$)	6	77	135 $^{\circ}\text{C}$ /275 $^{\circ}\text{F}$
8L0120145AG60000	8L1120145AG60000	8L2120145AG60000	120 +0/ -8 $^{\circ}\text{C}$ (248 +0/ -14.4 $^{\circ}\text{F}$)	6	77	145 $^{\circ}\text{C}$ /293 $^{\circ}\text{F}$
8L0130155AG60000	8L1130155AG60000	8L2130155AG60000	130 +0/ -8 $^{\circ}\text{C}$ (266 +0/ -14.4 $^{\circ}\text{F}$)	6	74	155 $^{\circ}\text{C}$ /311 $^{\circ}\text{F}$
8L0150175AG60000	8L1150175AG60000	8L2150175AG60000	150 +0/ -8 $^{\circ}\text{C}$ (302 +0/ -14.4 $^{\circ}\text{F}$)	6	74	175 $^{\circ}\text{C}$ /347 $^{\circ}\text{F}$
8L0170195AG50000	8L1170195AG50000	8L2170195AG50000	170 +0/ -10 $^{\circ}\text{C}$ (338 +0/ -18 $^{\circ}\text{F}$)	5	70	195 $^{\circ}\text{C}$ /383 $^{\circ}\text{F}$
8L0190215AG50000	8L1190215AG50000	8L2190215AG50000	190 +0/ -10 $^{\circ}\text{C}$ (374 +0/ -18 $^{\circ}\text{F}$)	5	70	215 $^{\circ}\text{C}$ /419 $^{\circ}\text{F}$
8L0210235AG40000	8L1210235AG40000	8L2210235AG40000	210 +0/ -12 $^{\circ}\text{C}$ (410 +0/ -22 $^{\circ}\text{F}$)	4	65	235 $^{\circ}\text{C}$ /455 $^{\circ}\text{F}$
8L0230255AG40000	8L1230255AG40000	8L2230255AG40000	230 +0/ -12 $^{\circ}\text{C}$ (446 +0/ -22 $^{\circ}\text{F}$)	4	65	255 $^{\circ}\text{C}$ /490 $^{\circ}\text{F}$

* Капилляр 250 мм: замените G на A в артикуле; капилляр 1 м: замените G на J в артикуле; капилляр 1.5 м: замените G на O в артикуле.

** Горизонтальные клеммы 6.35, замените 0000 на 2000 в артикуле; клеммы 6.35, изогнутые под углом 45°, замените 0000 на 1000 в артикуле. Винтовые клеммы - запросите технический паспорт.

*** Опция клеммы заземления: замените 0000 в конце артикула на 0G00

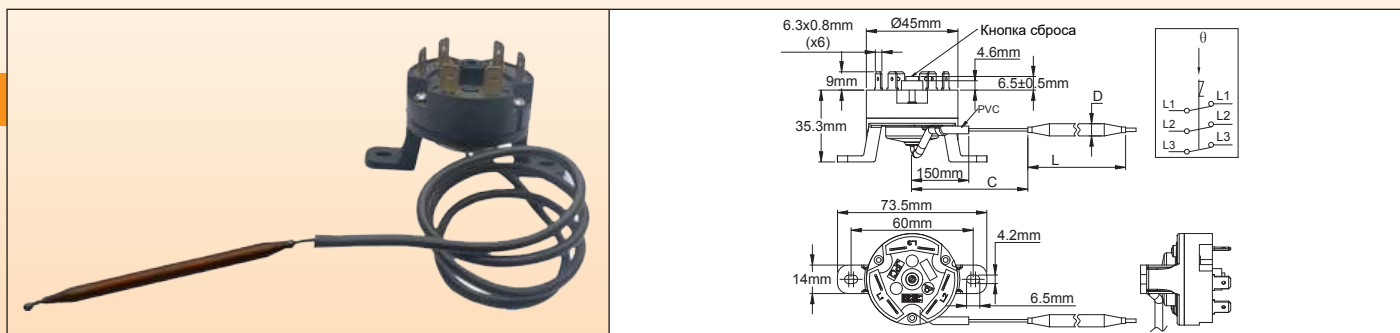
Аксессуары (заказываются отдельно, поставляются в собранном виде на капилляре)

<p>Никелированный капиллярный фитинг для использования с жидкостями до 130°C (капиллярная прокладка из NBR) *</p>	66RCM2B00010N1C0	
<p>Никелированный капиллярный фитинг для использования с жидкостями до 230°C (капиллярная прокладка из FKM) *</p>	66RCM2F00010N1C0	

* Может быть изготовлен также из нержавеющей стали 304, запросите паспорт



3-полюсный, ручной сброс, высокий предел, отказоустойчивый. Тип 82



Применение: защита от перегрева нагревателей в результате аномального повышения температуры жидкости из-за сбоя потока. Монтаж патронов может быть выполнен внутри стандартного диам. 8.5 мм для полостей, или в дополнительном термокармане, который добавляется по запросу. Корпус термостата может быть установлен в защитный кожух выходов нагревательных элементов или дистанционно в отдельном шкафу управления. После срабатывания они могут быть перезапущены, но перед перезапуском необходимо провести полную проверку цепи, чтобы найти причину перегрева и устранить ее.

Размеры корпуса: диам. 45 × 44,3 мм

Капилляр: медный, длина капилляра 250 мм или 900 мм, PVC муфта длиной 150 мм на капилляре. Минимальный радиус изгиба капилляра - 5 мм.

По техническим причинам мы не рекомендуем использовать капилляры длиной более 900 мм.

Патрон: медный, диам. 6 мм.

Чувствительный элемент температуры: заполненный жидкостью термостатический узел, кипение которого вызывает срабатывание контакта. Поэтому, в отличие от систем, заполненных жидкостью, эти термостаты чувствительны к атмосферному давлению, и время их реакции медленнее.

Клеммы: 6,35 × 0,8 быстроразъемные

Регулировка: фиксированная настройка

Монтаж: задние ножки, 2 винта М4, расстояние между отверстиями 60 мм

Ручной сброс: отказоустойчивое действие, кнопка по центру

Номинал: 3 × 16 А 250 В перем. тока, 3 × 10 А 400 В перем. тока, резистивный (10000 циклов)

3 × 25 А 250 В перем. тока, 3 × 16 А 400 В перем. тока (300 циклов)

Контакты: трехполюсные, размыкаются при повышении температуры (контакт мгновенного действия), двойной разрыв.

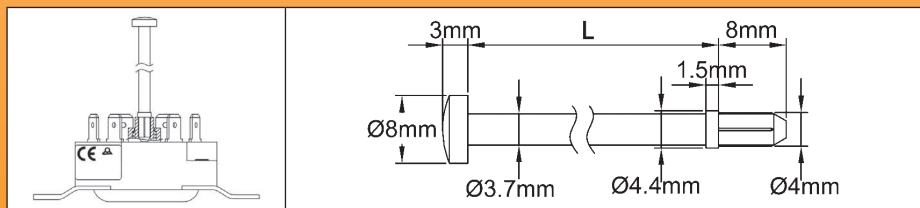
Макс. температура окружающей среды на головке: 150°C (302°F)

Основные артикулы

Артикул	Температура калибровки (°C/ °F)	Минимальная сбрасываемая температура (°C/ °F)	Длина капилляра (мм)	Патрон, диаметр (мм)	Длина патрона (мм)	Макс. Температура на патроне (°C/ °F)
820060090C1610F1	60±5°C/ 140±9°F	20°C/ 68°F	900	6	50	90°C/ 194°F
820060090CA610F1	60±5°C/ 140±9°F	20°C/ 68°F	250	6	50	90°C/ 194°F
820070100C1610F1	70±5°C/ 158±9°F	30°C/ 86°F	900	6	50	100°C/ 212°F
820080110C1610F1	80±5°C/ 176±9°F	40°C/ 104°F	900	6	50	110°C/ 230°F
820090120C1610F1	90±5°C/ 194±9°F	50°C/ 122°F	900	6	50	120°C/ 248°F
820110140C1610F1	110±5°C/ 230±9°F	70°C/ 158°F	900	6	50	140°C/ 284°F
820130160C1610F1	130±6°C/ 266±10.8°F	90°C/ 194°F	900	6	60*	160°C/ 320°F
820150180C1610F1	150±7°C/ 302±12.6°F	110°C/ 230°F	900	6	60*	180°C/ 356°F
820170200C1610F1	170±7°C/ 338±12.6°F	130°C/ 266°F	900	6	60*	200°C/ 392°F

* Цилиндрический патрон

Аксессуары



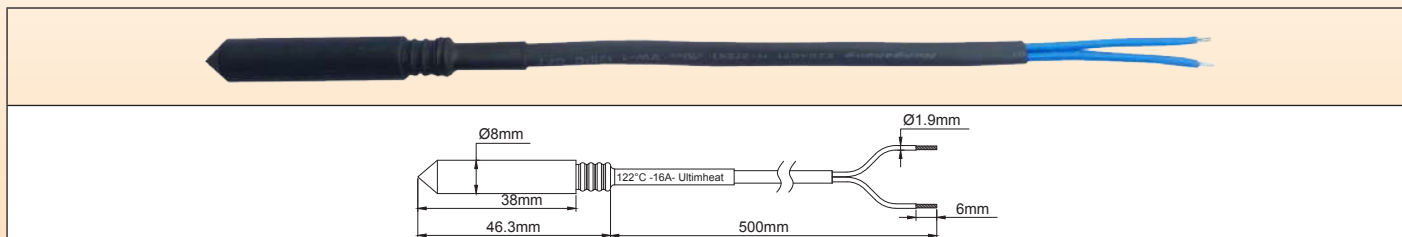
Стержни с ручным сбросом, работают на больших дистанциях

L	Артикул
114	664CLR114
30	664CLR030

Другая длина - по запросу



Подключенные тепловые предохранители под установку в карманы термопары внутренним диаметром 8,5 мм Тип 5МА 3-Ф



Применение: защита нагревателей жидкости от перегрева в случае работы всухую.

Данные тепловые выключатели рассчитаны на установку в карманы с внутренним диаметром 8,5 мм, устанавливаемые в стандартной комплектации внутрь нагревателей жидкости. После срабатывания данные предохранители можно будет заменить, однако предварительно необходимо провести полную проверку всех компонентов нагревателя, поскольку в отсутствие воды перегрев мог вызвать повреждение компонентов.

Плавкая пробка: органическое соединение

Механизм: подвижная пробка подпружинена, и при плавании пробки пружина высвобождается.

Защита: электроизоляционный силиконовый чехол диаметром 8 мм

Фиксация в кармане: с помощью силиконовой втулки

Номинальная сила тока и напряжение: 16 А 250 В

Номинальная сила тока — это максимальная сила тока, которую может выдержать предохранитель, не срабатывая (размыкание) или не теряя свои характеристики при воздействии температуры, известной как «температура выдержки» (Th), в течение ограниченного времени.

Температура выдержки (Th): предохранитель не должен размыкаться или плавиться под воздействием температуры, равной Th – 6°C, в течение 168 часов при номинальных напряжении и силе тока.

Номинальная температура срабатывания (Tf): температура размыкания контактов предохранителя в калибровочной печи под действием тока менее 10 мА, когда температура растет со скоростью 0,5—1°C/мин. В данных условиях температура размыкания не должна быть ниже Tf – 10°C или выше Tf. На предохранителе и на защитной наружной оболочке проводов указывается именно температура срабатывания Tf.

Максимальная температура (Tm): максимальная температура, выдерживаемая предохранителем после размыкания без потери изолирующих и механических свойств.

Данная характеристика особенно важна для предохранителей, устанавливаемых в нагревателях жидкости, поскольку позволяет определить правильное положение теплового выключателя во избежание его разрушения и возобновления подачи напряжения в электрическую цепь из-за высокого заброса по температуре.

Напряжение изоляции между разомкнутыми контактами: ≥ 500 В

Сопротивление изоляции между разомкнутыми контактами: ≥ 0,2 МОм при 500 В

Длина проводника: 500 мм.

Проводники: основная изоляция из ФЭП, 300 В, поперечное сечение 1 мм² (калибр AWG 18), в полиолефиновой оболочке.

Красный цвет: на складе доступны решения для стандартных температур

Основные индексы

Индексы	Номинальная температура срабатывания °C/°F (Tf):	Температура выдержки °C/°F (Th)	Максимальная температура °C/°F (Tm)
5MA3SPF070F18500	73°C / 163,4°F	45°C / 113°F	115°C / 239°F
5MA3SPF077F18500	79°C / 174,2°F	52°C / 125,6°F	125°C / 257°F
5MA3SPF084F18500	85°C / 185°F	57°C / 134,6°F	125°C / 257°F
5MA3SPF091F18500	94°C / 201,2°F	66°C / 150,8°C	140°C / 284°F
5MA3SPF096F18500	99°C / 210,2°F	71°C / 159,8°F	140°C / 284°F
5MA3SPF106F18500	108°C / 226,4°F	77°C / 170,6°F	145°C / 293°F
5MA3SPF109F18500	113°C / 235,4°F	84°C / 183,2°F	150°C / 302°F
5MA3SPF121F18500	122°C / 251,6°F	94°C / 201,2°F	175°C / 347°F
5MA3SPF129F18500	133°C / 271,4°F	101°C / 213,8°F	175°C / 347°F
5MA3SPF139F18500	142°C / 287,6°F	114°C / 237,2°F	185°C / 365°F
5MA3SPF152F18500	157°C / 314,6°F	127°C / 260,6°F	195°C / 383°F
5MA3SPF165F18500	167°C / 332,6°F	130°C / 266°F	205°C / 401°F
5MA3SPF169F18500	172°C / 341,6°F	145°C / 293°F	215°C / 419°F
5MA3SPF182F18500	184°C / 363,2°F	156°C / 312,8°F	225°C / 437°F
5MA3SPF188F18500	192°C / 377,6°F	164°C / 327,2°F	245°C / 473°F
5MA3SPF216F18500	216°C / 420,8°F	189°C / 372,2°F	280°C / 536°F
5MA3SPF227F18500	227°C / 440,6°F	190°C / 374°F	295°C / 563°F
5MA3SPF240F18500	240°C / 464°F	190°C / 374°F	305°C / 581°F



Основные индексы с кабелем длиной 2 м*

Конфигурации				
	27 мм (1"), лопасть A1	27 мм (1"), лопасть B1	36 мм (1"1/4), лопасть A1	36 мм (1"1/4) лопасть A1+2
Значение расхода (при увеличении расхода), при котором происходит замыкание контактов	22,5 л/мин	25 л/мин	46 л/мин	23 л/мин
Значение расхода (при уменьшении расхода), при котором происходит размыкание контактов	19 л/мин	22,5 л/мин	43,5 л/мин	20,5 л/мин
Индексы	R1X671034G35N200	R1X671234G35N200	R1X671034G35N200	R1X672650G35N200
Конфигурации				
	36 мм (1"1/4), лопасть C2	42 мм (1"1/2), лопасть A1	42 мм (1"1/2) лопасть A1+2	42 мм (1"1/2), лопасть C2
Значение расхода (при увеличении расхода), при котором происходит замыкание контактов	30 л/мин	65 л/мин	33 л/мин	40 л/мин
Значение расхода (при уменьшении расхода), при котором происходит размыкание контактов	27,5 л/мин	63 л/мин	31 л/мин	37,5 л/мин
Индексы	R1X671550G35N200	R1X671034G35N200	R1X672650G35N200	R1X671550G35N200

* Калибровочное усилие задано равным 7 г и измеряется на конце лопасти 1 или на эквивалентном расстоянии в случае других моделей (= середина возможного диапазона регулирования). Средние значения приведены исключительно для справки. В заказе должно быть указано точное значение. Стандартные допуски $\pm 15\%$

В связи с постоянным совершенствованием нашей продукции, чертежи, описания, характеристики, используемые в данных технических паспортах, предназначены только для ознакомления и могут быть изменены без предварительной консультации



Степень защиты от проникновения внутрь инородных материалов: IP65

Допуск на калибровку: ±15% (когда сила, приводящая в действие лопасть, действует на конец лопасти 1)

Электрическое соединение: 2 кабеля x AWG24 (0,2 мм²), изоляция ПВХ, T80°, исполнение UL2464.

Инструкции по монтажу: внимательно проверьте ориентацию лопасти. Стрелка на корпусе должна быть полностью параллельна трубе и указывать в направлении потока.

Вспомогательные приспособления: фитинг из нержавеющей стали 3/4" для приваривания к трубопроводу

Дополнительные возможности (применяются требования по минимальному объему заказа):
никелированная соединительная гайка 3/4" BSPP.

Основные индексы*

Конфигурации				
	27 мм (1"), лопасть A1	27 мм (1"), лопасть B1	36 мм (1"1/4), лопасть A1	36 мм (1"1/4), лопасть A1+2
Значение расхода (при увеличении расхода), при котором происходит замыкание контактов	22,5 л/мин	25 л/мин	46 л/мин	23 л/мин
Значение расхода (при уменьшении расхода), при котором происходит размыкание контактов	19 л/мин	22,5 л/мин	43,5 л/мин	20,5 л/мин
Индексы	RAX671034G31N00E	RAX671234G31N00E	RAX671034G31N00E	RAX67265QG31N00E
Конфигурации				
	36 мм (1"1/4), лопасть C2	42 мм (1"1/2), лопасть A1	42 мм (1"1/2) лопасть A1+2	42 мм (1"1/2), лопасть C2
Значение расхода (при увеличении расхода), при котором происходит замыкание контактов	30 л/мин	65 л/мин	33 л/мин	40 л/мин
Значение расхода (при уменьшении расхода), при котором происходит размыкание контактов	27,5 л/мин	63 л/мин	31 л/мин	37,5 л/мин
Индексы	RAX67155OG31N00E	RAX671034G31N00E	RAX67265OG31N00E	RAX67155OG31N00E

* Калибровочное усилие задано равным 7 г и измеряется на конце лопасти 1 или на эквивалентном расстоянии в случае других моделей (= середина возможного диапазона регулирования). Средние значения приведены исключительно для справки. В заказе должно быть указано точное значение. Стандартные допуски ±15%



Вспомогательные приспособления для реле потока



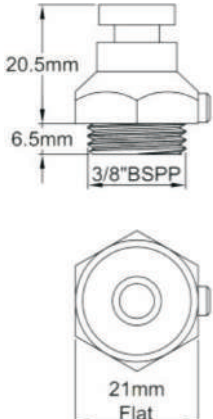


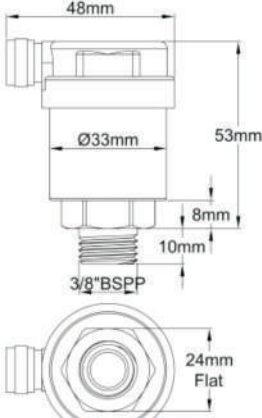
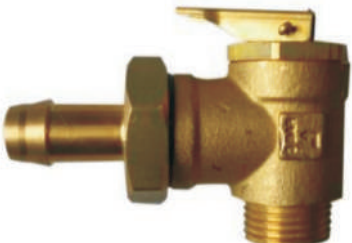

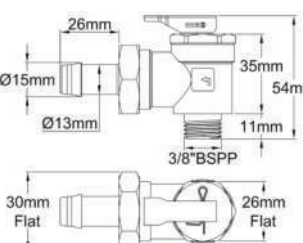
		<p>Тройники с накидными гайками для монтажа на нагревателях, оснащенных фитингами с наружной резьбой 1" BSPP. Позволяют легко добавить реле потока в контур. Фитинг для реле потока: наружная резьба 3/4" BSPP, совместимость с сериями RAX и гайками R1X: кованая латунь, неразъемный крепеж Корпус: нержавеющая сталь, дуговая сварка вольфрамовым электродом в инертном газе. Внутреннее проходное отверстие: 20 мм Расстояние между уплотняемыми поверхностями (L): 85 мм</p> <table border="1"> <tr> <td>Индекс исполнения из 304L</td> <td>6R1T34208510S</td> </tr> <tr> <td>Индекс исполнения из 316L</td> <td>6R1T34208510T</td> </tr> </table>	Индекс исполнения из 304L	6R1T34208510S	Индекс исполнения из 316L	6R1T34208510T
Индекс исполнения из 304L	6R1T34208510S					
Индекс исполнения из 316L	6R1T34208510T					
		<p>Тройники с накидными гайками для монтажа на нагревателях, оснащенных фитингами с наружной резьбой 1"1/4 BSPP. Позволяют легко добавить реле потока в контур. Фитинг для реле потока: наружная резьба 3/4" BSPP, совместимость с сериями RAX и гайками R1X: кованая латунь, неразъемный крепеж Корпус: нержавеющая сталь, дуговая сварка вольфрамовым электродом в инертном газе. Внутреннее проходное отверстие: 26 мм Расстояние между уплотняемыми поверхностями (L): 85 мм</p> <table border="1"> <tr> <td>Индекс исполнения из 304L</td> <td>6R1T34268514S</td> </tr> <tr> <td>Индекс исполнения из 316L</td> <td>6R1T34268514T</td> </tr> </table>	Индекс исполнения из 304L	6R1T34268514S	Индекс исполнения из 316L	6R1T34268514T
Индекс исполнения из 304L	6R1T34268514S					
Индекс исполнения из 316L	6R1T34268514T					
		<p>Фитинги под приваривание к трубам. Позволяют добавлять реле потока в контур после сверления существующих труб. Резьба реле потока: наружная 3/4" BSPP, совместимая с сериями RAX и R1X Материал: нержавеющая сталь. Диаметр отверстия для сверления: 21,5 мм</p> <table border="1"> <tr> <td>Индекс исполнения из 304L</td> <td>6R1P3419S</td> </tr> <tr> <td>Индекс исполнения из 316L</td> <td>6R1P3419T</td> </tr> </table>	Индекс исполнения из 304L	6R1P3419S	Индекс исполнения из 316L	6R1P3419T
Индекс исполнения из 304L	6R1P3419S					
Индекс исполнения из 316L	6R1P3419T					

В связи с постоянным совершенствованием нашей продукции, чертежи, описания, характеристики, используемые в данных технических паспортах, предназначены только для ознакомления и могут быть изменены без предварительной консультации



Дополнительные возможности обеспечения безопасности гидравлической системы

В связи с постоянным совершенствованием нашей продукции, чертежи, описания, характеристики, используемые в данных технических паспортах, предназначены только для ознакомления и могут быть изменены без предварительной консультации

 	 <p>20.5mm 6.5mm 3/8"BSPP 21mm Flat</p>	<p>Ручное воздухоотводное устройство (воздушный клапан)* Устанавливается в фитинги с внутренней резьбой 3/8", которые используются в стандартных нагревателях. Используется в сборе с плоской текстильной прокладкой или уплотнительным кольцом из бутадиен-нитрильного каучука. Если воздушный клапан используется одновременно с предохранительным, то в стандартный резервуар нужно добавить второй фитинг. Материал: латунь, никелированная Резьба: 3/8" BSPP</p> <table border="1" data-bbox="860 696 1485 763"> <tr> <td>Индекс для исполнения из никелированной латуни</td> <td>69SUPAM38N</td> </tr> </table>	Индекс для исполнения из никелированной латуни	69SUPAM38N
Индекс для исполнения из никелированной латуни	69SUPAM38N			
 	 <p>48mm 53mm 8mm 10mm 3/8"BSPP 24mm Flat</p>	<p>Автоматическое воздухоотводное устройство (воздушный клапан)* Устанавливается в фитинги с внутренней резьбой 3/8", которые используются в стандартных нагревателях. Используется в сборе с плоской текстильной прокладкой. Если воздушный клапан используется одновременно с предохранительным, то в стандартный резервуар нужно добавить второй фитинг. Материал: латунь Резьба: 3/8" BSPP</p> <table border="1" data-bbox="860 1139 1485 1205"> <tr> <td>Индекс для исполнения из никелированной латуни</td> <td>69SUPAA38B</td> </tr> </table>	Индекс для исполнения из никелированной латуни	69SUPAA38B
Индекс для исполнения из никелированной латуни	69SUPAA38B			
 	 <p>26mm 35mm 54mm 11mm 3/8"BSPP 26mm Flat 30mm Flat</p>	<p>Предохранительный клапан* Устанавливается в фитинги с внутренней резьбой 3/8", которые используются в стандартных нагревателях. Используется в сборе с плоской текстильной прокладкой. Если предохранительный клапан используется одновременно с ручным или автоматическим воздушным клапаном, то в стандартный резервуар нужно добавить второй фитинг. Калибровка: 3 бар Материал: латунь Резьба: 3/8" BSPP</p> <table border="1" data-bbox="860 1603 1485 1647"> <tr> <td>Индекс для исполнения из латуни</td> <td>69SUSS0338B</td> </tr> </table>	Индекс для исполнения из латуни	69SUSS0338B
Индекс для исполнения из латуни	69SUSS0338B			

* Данные компоненты не производятся нашей компанией. Возможна установка аналогичной продукции, поставленной или указанной заказчиком.



Различные дополнительные возможности



Нагреватель для поставщиков оригинального оборудования

Представленные на этой странице дополнительные возможности относятся только к стандартным компонентам. В случае продукции для поставщиков оригинального оборудования существует множество других возможностей для резервуаров, фитингов, систем монтажа, типов проводки и т. д. Мы с радостью ответим на любые запросы с указанием технических требований.

		<p>Ножки с креплением винтами Данные ножки крепятся винтом к монтажным кронштейнам, приваренным к стандартным резервуарам. Они позволяют располагать резервуары на достаточном расстоянии от стены, на которую осуществляется монтаж. Такие ножки предлагаются в двух основных типоразмерах. Материал: нержавеющая сталь 304 или 201</p> <table border="1"> <thead> <tr> <th>A</th> <th>B</th> <th>Нерж. сталь</th> <th>Индексы</th> </tr> </thead> <tbody> <tr> <td>70</td> <td>40</td> <td>304</td> <td>69SUSL7040S</td> </tr> <tr> <td>85</td> <td>70</td> <td>304</td> <td>69SUSL8570S</td> </tr> <tr> <td>70</td> <td>40</td> <td>201</td> <td>69SUSL7040V</td> </tr> <tr> <td>85</td> <td>70</td> <td>201</td> <td>69SUSL8570V</td> </tr> </tbody> </table>	A	B	Нерж. сталь	Индексы	70	40	304	69SUSL7040S	85	70	304	69SUSL8570S	70	40	201	69SUSL7040V	85	70	201	69SUSL8570V
A	B	Нерж. сталь	Индексы																			
70	40	304	69SUSL7040S																			
85	70	304	69SUSL8570S																			
70	40	201	69SUSL7040V																			
85	70	201	69SUSL8570V																			
		<p>Ножки с фиксацией хомутом Такие ножки, которые по размерам идентичны описанной выше серии, крепятся на резервуары при помощи хомута. Они позволяют располагать резервуары на достаточном расстоянии от стены, на которую осуществляется монтаж. Такие ножки предлагаются в двух основных типоразмерах. При монтаже на резервуар используйте хомут надлежащего диаметра. Индексы: см. выше (хомут не входит в комплект поставки).</p>																				
		<p>Провода нагревательных элементов Данные подузлы предназначены для монтажа на стандартные резьбовые клеммы М4 (3) нагревательных элементов внутри резервуара. Силиконовая оболочка (1) обеспечивает защиту от контакта с кожей рук и конденсата. Данные подузлы оснащены кабельными наконечниками (2). Площадь поперечного сечения провода (1 мм², 1,5 мм², 2,5 мм², 4 мм² или калибр AWG18, AWG15, AWG14, AWG 12), тип изоляции (ФЭП, ПЭ-С, ПВХ), длина и цвет указываются при размещении заказа</p>																				

Индексы для распространенных моделей

Калибр	Цвет	Изоляция	Длина	Индексы
AWG 18	черный	ФЭП, 300 В, 180°	1 м	69SUFRRG18300B100
AWG 18	синий	ФЭП, 300 В, 180°	1 м	69SUFRRG18300L100
AWG 18	желтый/зеленый	ФЭП, 300 В, 180°	1 м	69SUFRRG18300V100



Различные дополнительные возможности

		<p>Рубашки с пеноизоляцией Вспененный изоляционный материал на основе бутадиен-нитрильного каучука и ПВХ поставляется со стандартной толщиной 5, 8, 10, 20 или 25 мм. Данная оболочка закрыта клейкой лентой. Эффективность изоляции зависит от выбранной толщины. Данная оболочка, как правило, устанавливается на нагреватель на заводе-изготовителе, но может также поставляться отдельно. Чтобы получить индексы с учетом модели нагревателя и выбранной толщины, свяжитесь с нами.</p>
		<p>Изоляционные оболочки из вспененного материала с алюминиевым покрытием После сборки поверх оболочки из вспененного материала наклеивают алюминированный лист с клейкой подложкой. Такой алюминированный лист защищает изоляционный материал от впитывания воды и улучшает устойчивость к возгоранию. Описанная операция сборки производится исключительно на заводе-изготовителе. Нижний слой, состоящий из вспененного изоляционного материала на основе бутадиен-нитрильного каучука и ПВХ, поставляется со стандартной толщиной 5, 8, 10, 20 или 25 мм. Эффективность изоляции зависит от выбранной толщины. Чтобы получить индексы с учетом модели нагревателя и выбранной толщины, свяжитесь с нами.</p>

В связи с постоянным совершенствованием нашей продукции, характеристики, описание, чертежи, используемые в данных технических паспортах, предназначены только для ознакомления и могут быть изменены без предварительной консультации



В связи с постоянным совершенствованием нашей продукции, чертежи, описания, характеристики, используемые в данных технических паспортах, предназначены только для ознакомления и могут быть изменены без предварительной консультации



ULTIMHEAT

HEAT & CONTROLS



Коллекция каталогов на
www.ultimheat.com

Производитель электромеханических компонентов и нагревательных узлов OEM

- Механические термостаты
- Механические предохранители однополюсные и трехполюсные
- Термостаты и системы безопасности ATEX
- Проточные жидкостные нагреватели
- Погружные нагреватели
- Нагревательные элементы для воздуха и жидкости
- Соединительные блоки
- Корпуса для агрессивных сред
- Переключатели давления и воздушные переключатели
- Переключатели уровня.
- Переключатели потока.
- Плавкие вставки и механизмы обнаружения пожара
- Оборудование обогрева (трассировки)
- **Индивидуальные решения**

ВСТРАНАТА НА ПЪРВОТО СЪВЪЩАВАНЕ
НА ПЪРВОТО СЪВЪЩАВАНЕ